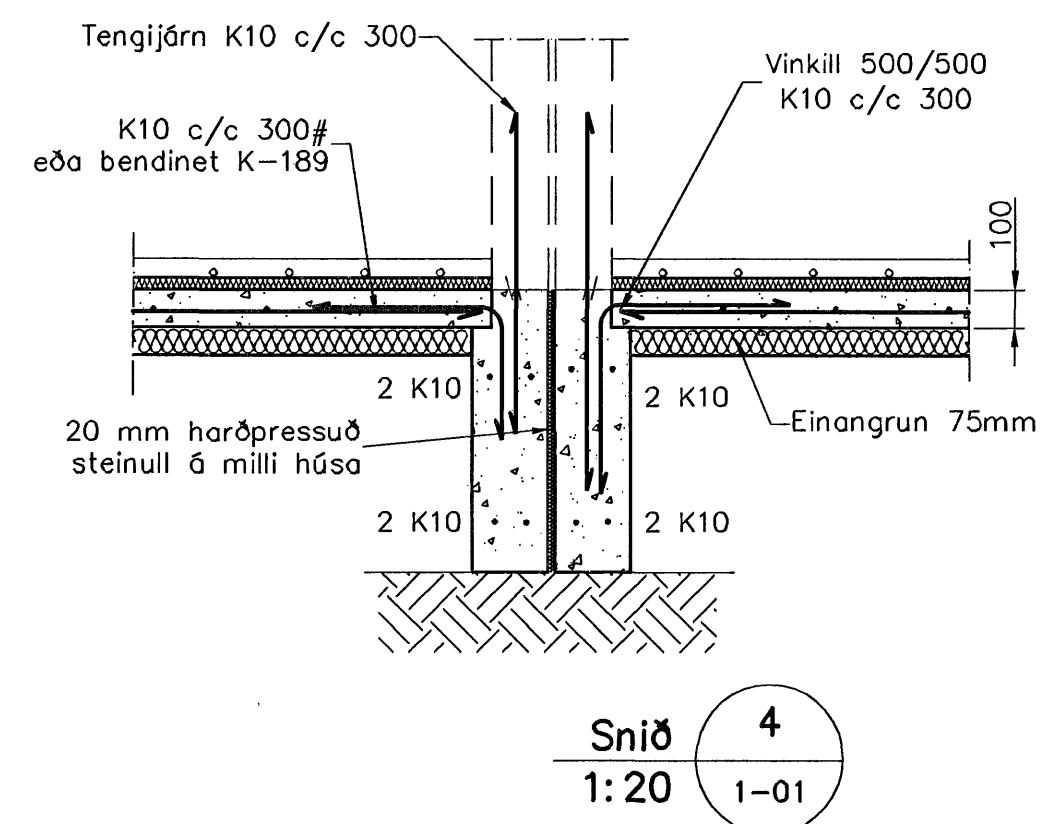
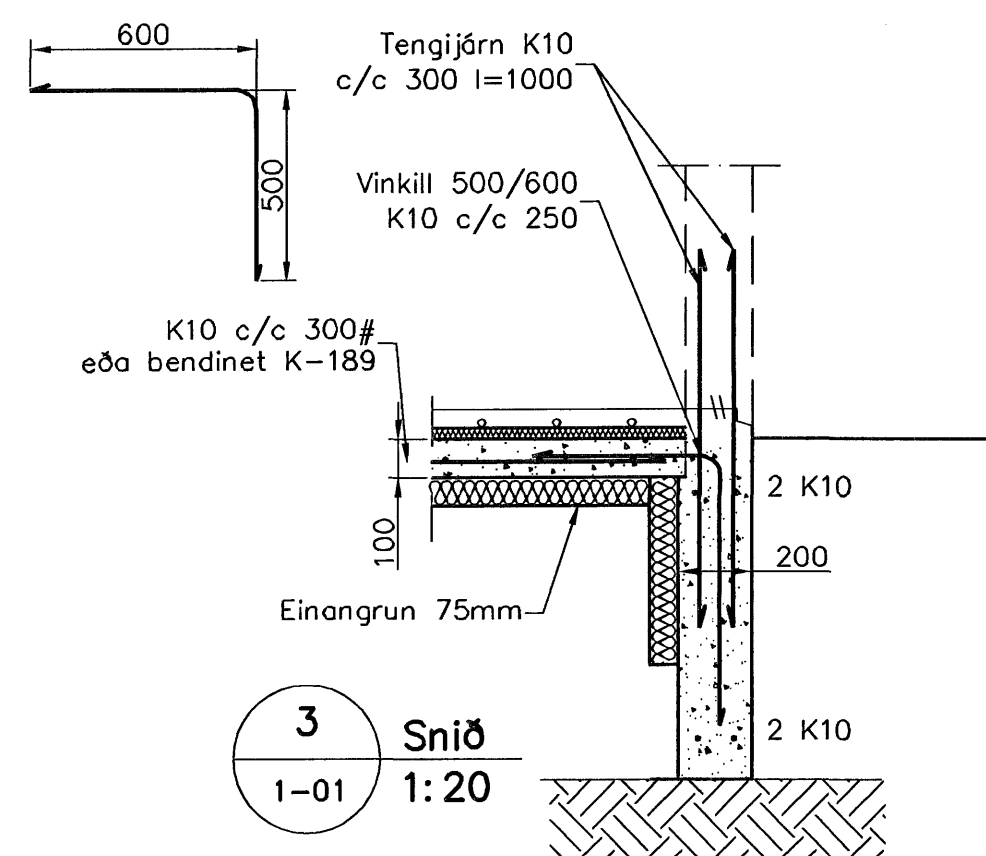
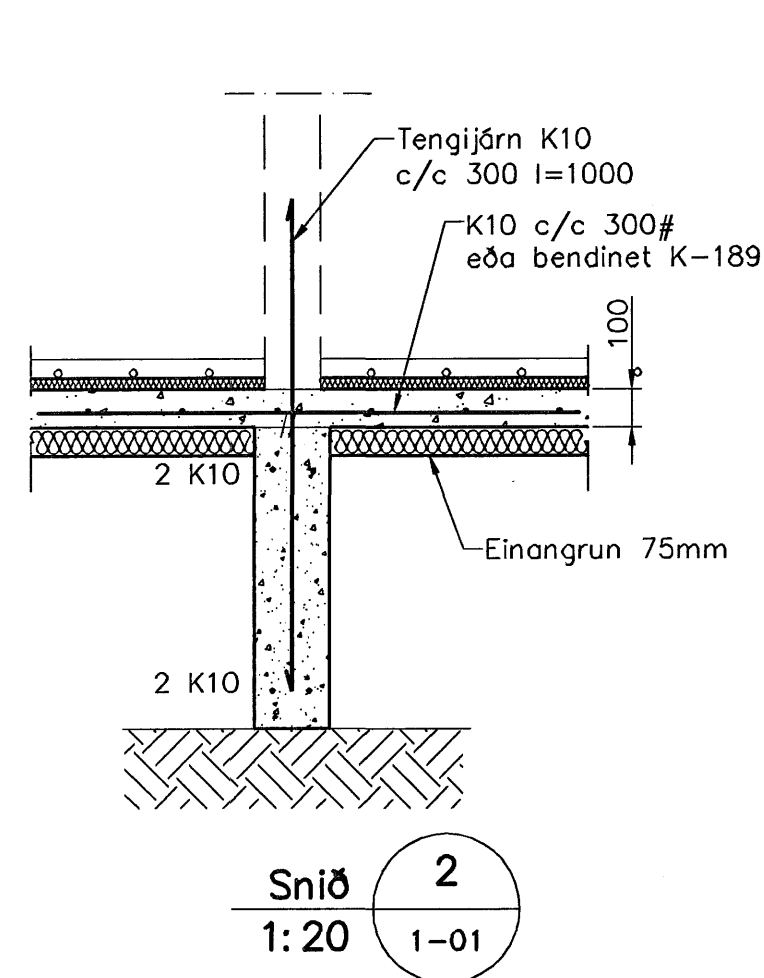
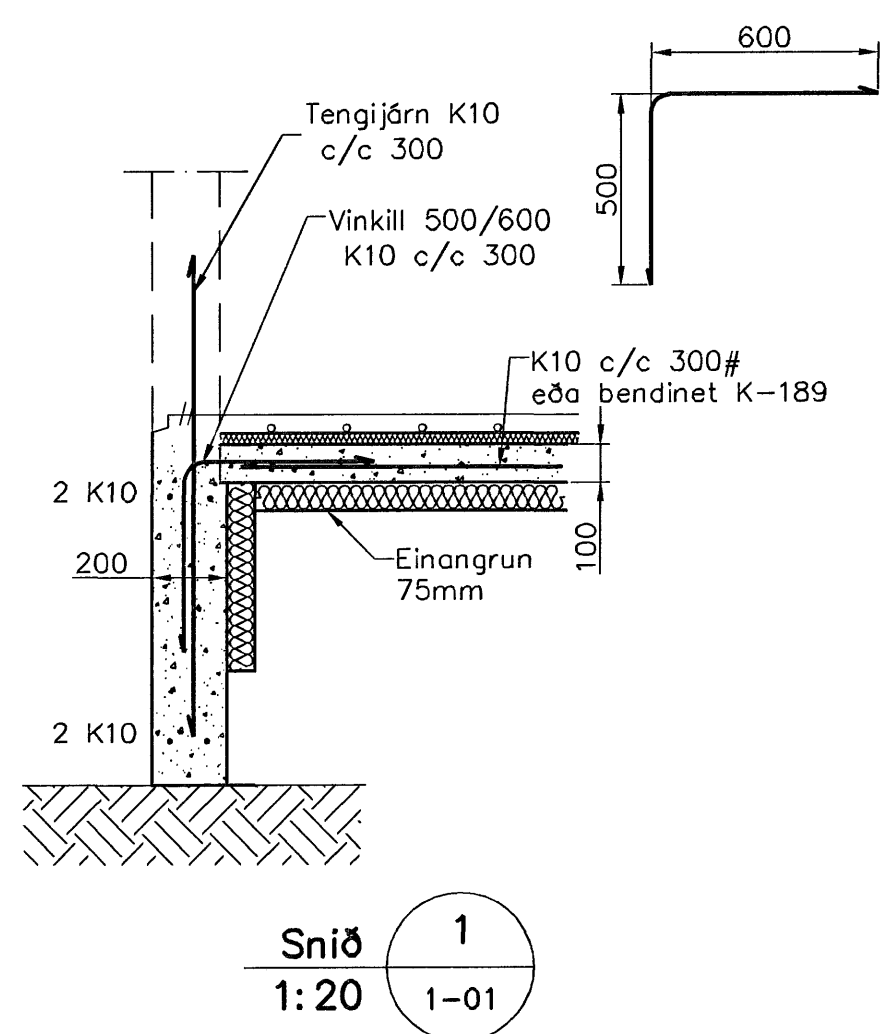


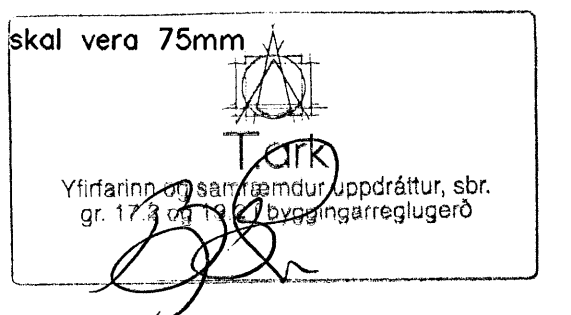
Undirstöður, Grunnmynd, 1:50

Samþykkt bann
04 OKT. 2007
Byggingfulltrúinn í Hafnarfirði
F.h. Sigurbjartur Halldórsson



Skýringar

Almennar skýringar sjá blað 00-01
Undirstöður hvíla á Þjappapri frostfríri fyllingu
Hæð undirstöðu skal vera ank. 80 sm undir
jarðvegssýfirborði
Mesta dýg á undirstöðu = 0,4 MPa
Fylling inn í sökkla skal vera frostfrí grús.
Fylling skal þjappa í 30 sm lögum með 60 kg
vibrósléa 3 umferðir hvert lag.
Taka skal ártök í undirstöður fyrir
frænnisliðnum, sjá Grunnlagna teikningu.
Öll mál eru í millimetrum
Einangrun undir botnplötu skal vera 75mm
polystyren 25 kg/m³



Útgáfa	Breyting	Dagsetning	Hannað
Sveinbjörn Hinriksson Byggingatæknifræðingur Kt. 160851-2529 Brekkugötu 8 Hafnarfirði Sími: 555-4008, 981-5651 Netfang: svennis@internet.is		Staður Furuás 14 Hafnarfirði	
		Skýring Undirstöður	
Hannað / Teiknað	Kvarð	Dagsetning	Verkr.
	1:50 1:20	1.10.07	34-07
			Teikn.nr. 1-01