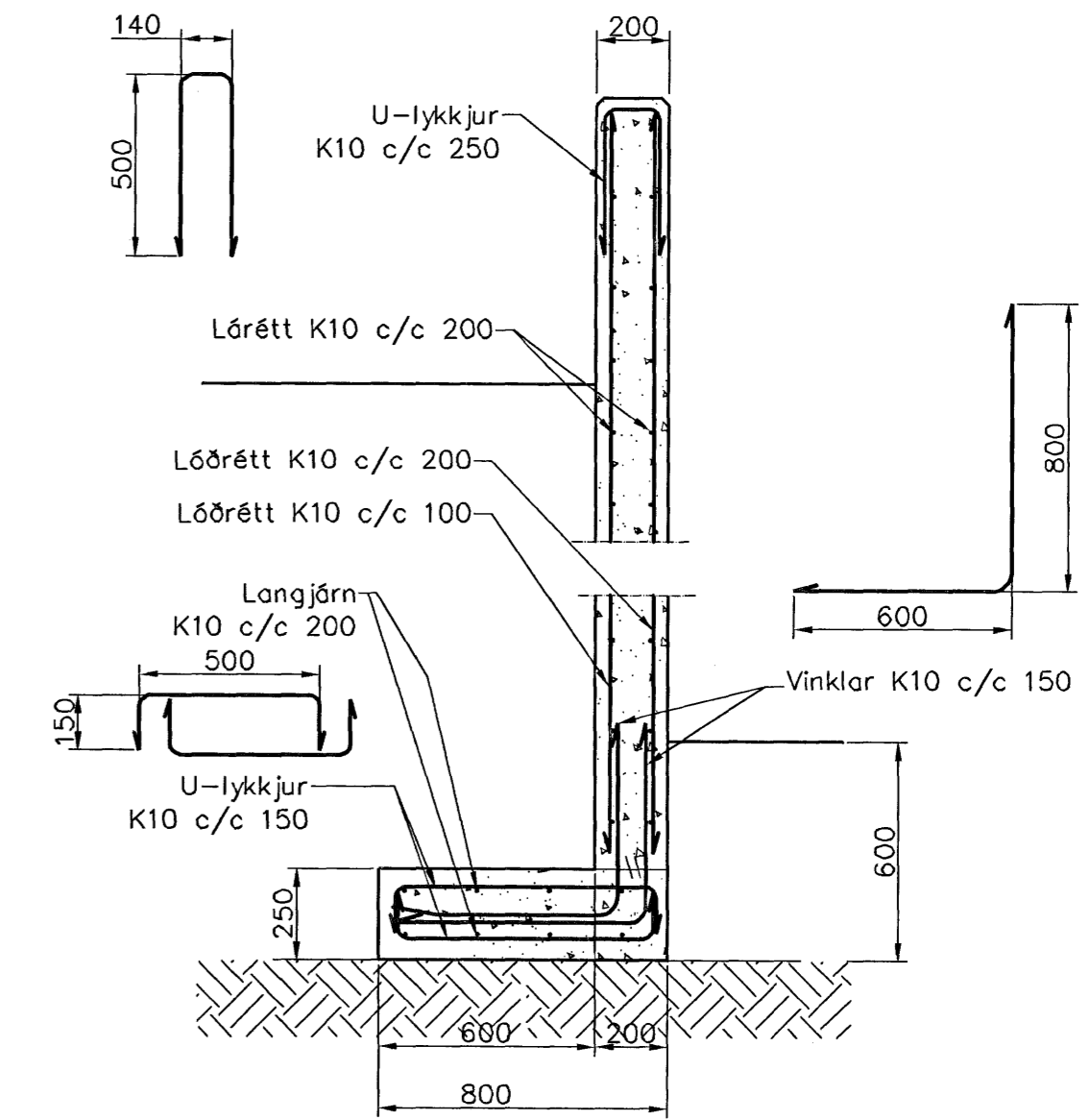
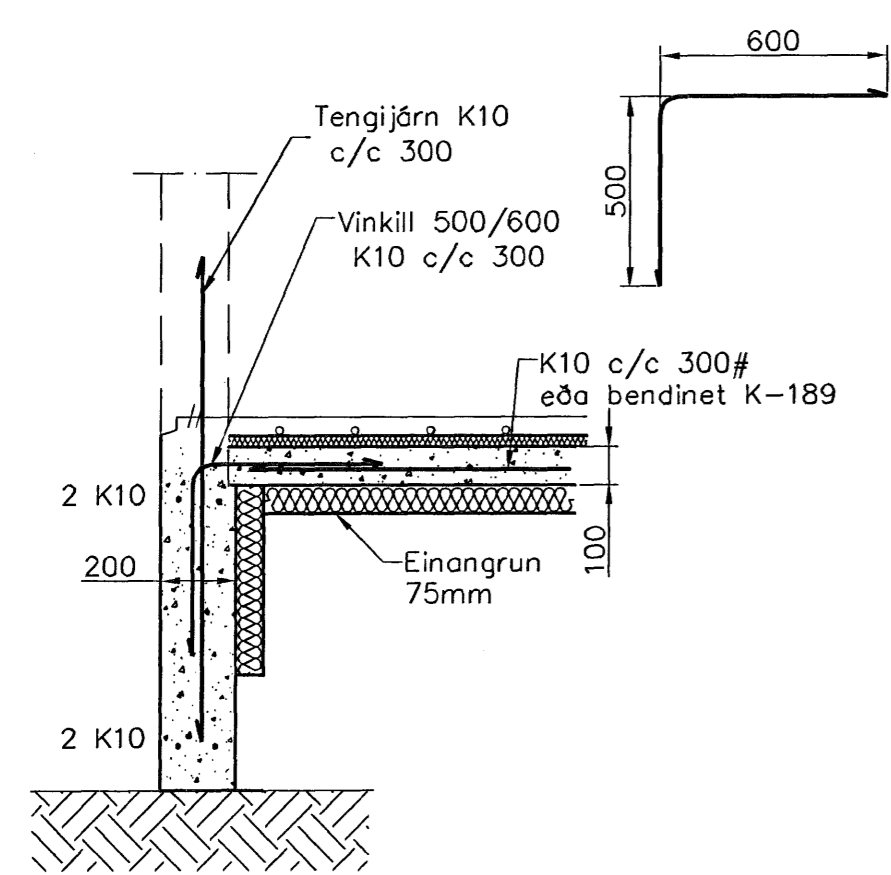


Undirstöður, Grunnmynd, 1:50

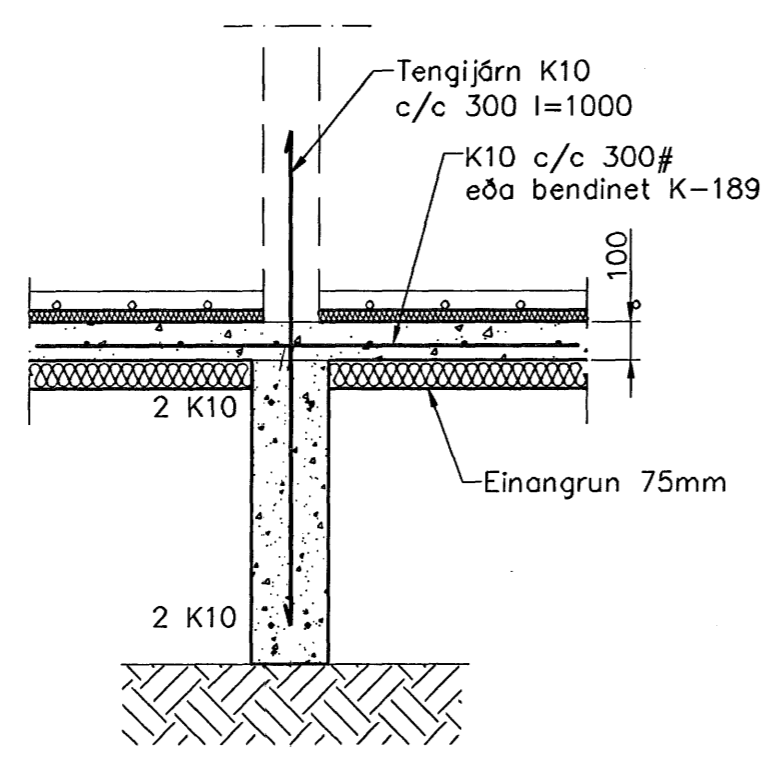


Snið 5 1-01 1:20

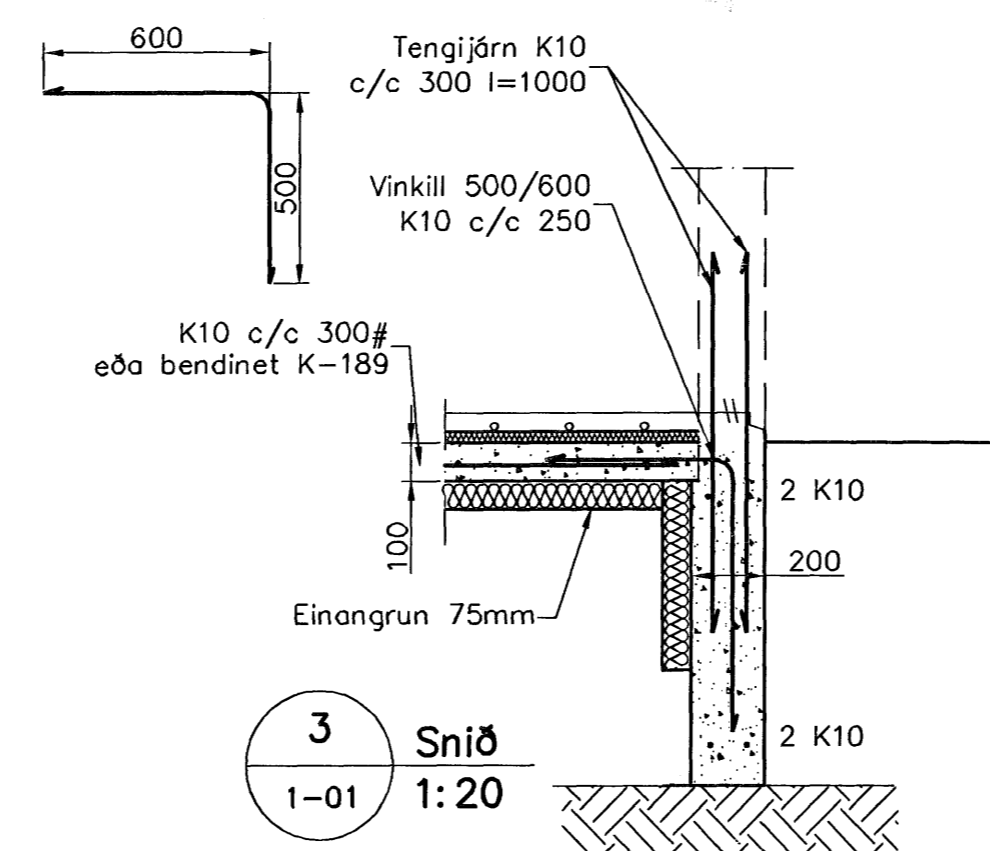
Samþykkt þann 04 OKT. 2007
Byggingulltrúinn í Hafnarfirði
F.h. Sigurbjartur Halldórsson



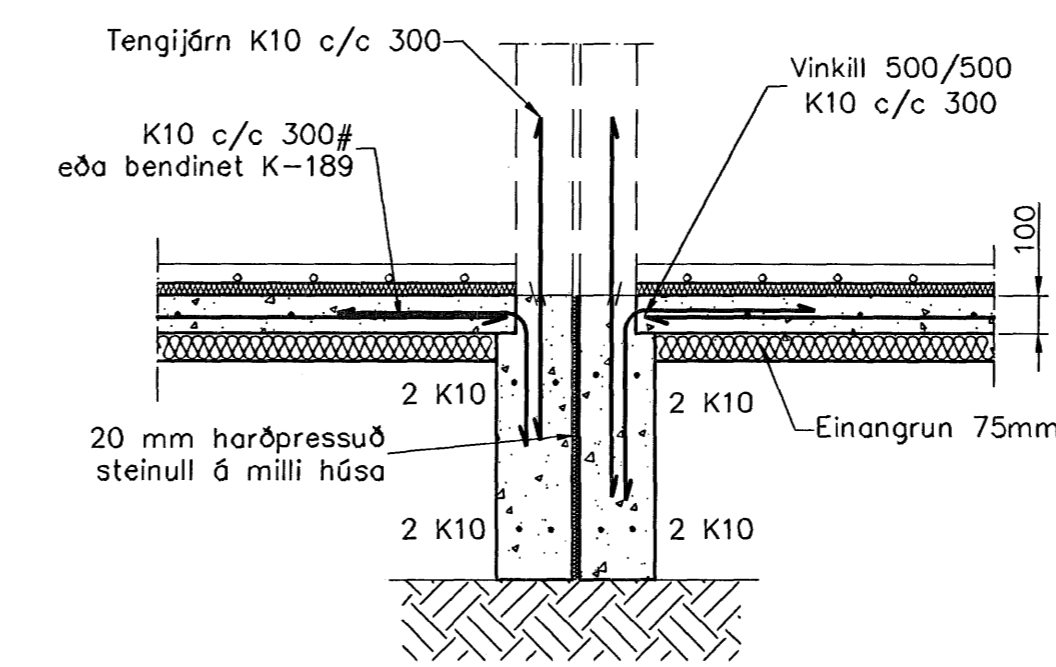
Snið 1 1-01 1:20



Snið 2 1-01 1:20



Snið 3 1-01 1:20



Snið 4 1-01 1:20

Skýringar

Almennar skýringar sjá blað 00-01
Undirstöður hvíla á Þjappapri frostfríri fyllingu
Hæð undirstöðu skal vera umk. 80 sm undir jarðvegysfirborði
Mesta álag á undirstöðu = 0,4 MPa
Fylling inn í sakkla skal vera frostfrí grús.
Fylling skal Þjappa í 30 sm lögum með 60 kg vibrösléða 3 umferðir hvert lag.
Taka skal ártök í undirstöður fyrir frænnisliðnum, sjá Grunnlagna teikningu.
Öll mál eru í millimetrum
Einangrun undir botnplötu skal vera 75mm polystyren 25 kg/m³

Yfirfarinn er samþæmdur uppráttur, sbr. gr. 17.2 og 18.1 Byggingareglugerð

| Útgáfa | Breyting | Dagsetning | Hannað |
|--|----------|---------------------------------|-------------------|
| | | | |
| | | | |
| | | | |
| Sveinbjörn Hinriksson Byggingateknifræðingur Kl. 190651-2929 Brekkugötu 8 Hafnarfirði Sími: 555-4008, 861-9851 Netfang: svennih@netnet.is | | Staður Furuás 12 Hafnarfirði | |
| Hannað / Teiknað | | Kvarð 1:50 1:20 | Teikn.nr. 1-01 |
| | | Dagsetning 1.10.07 | Verkr. 34-07 |