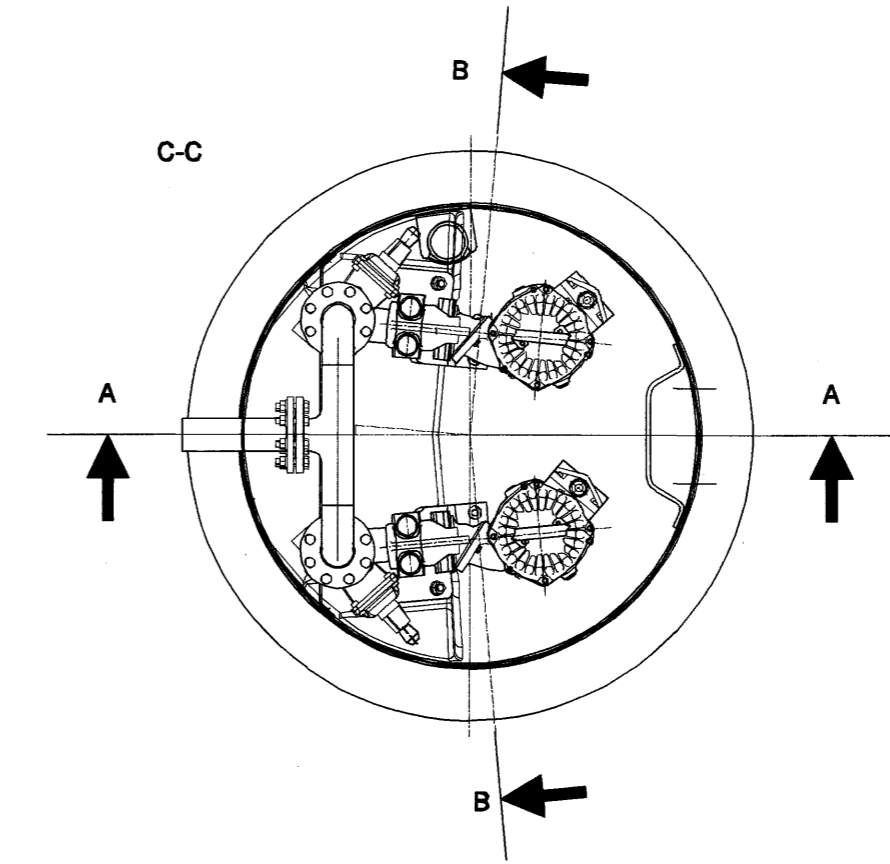
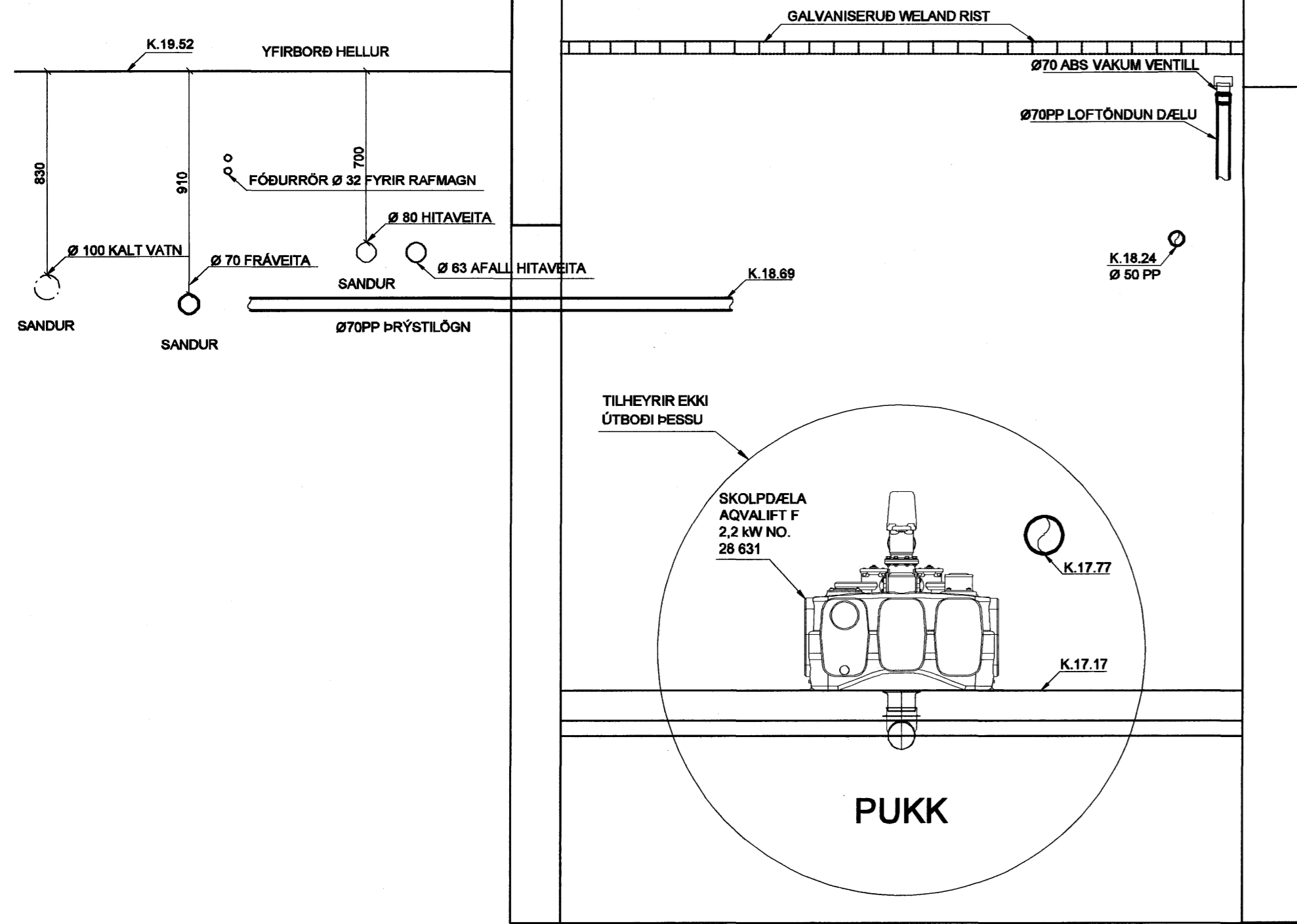
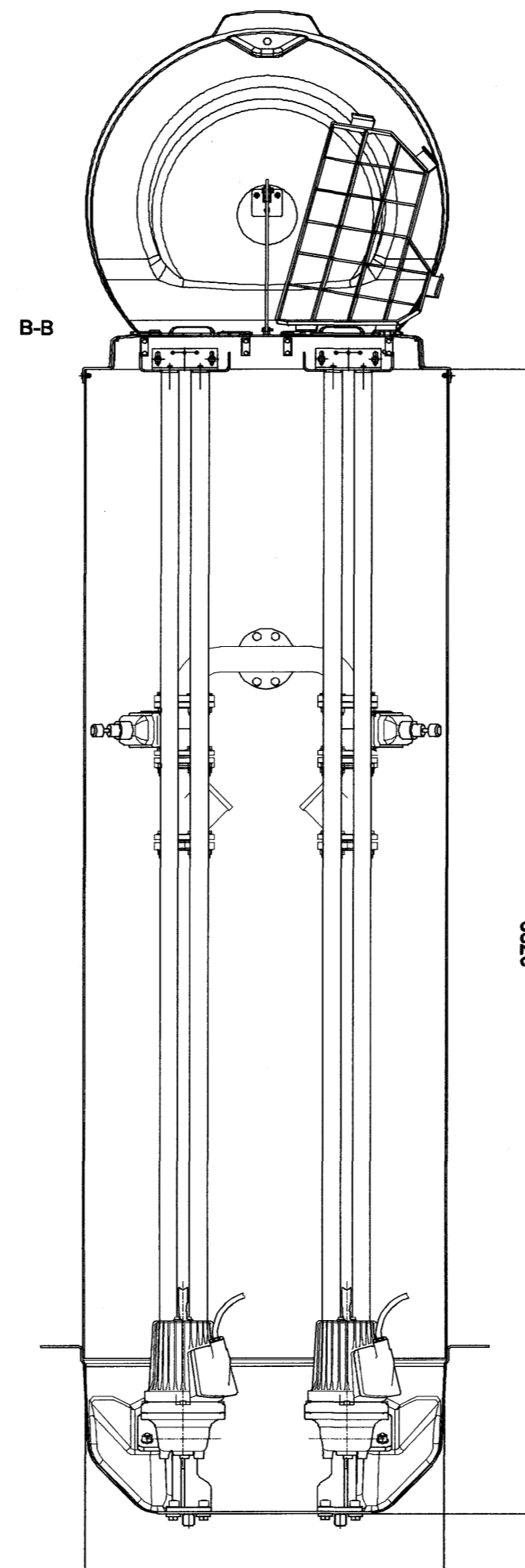


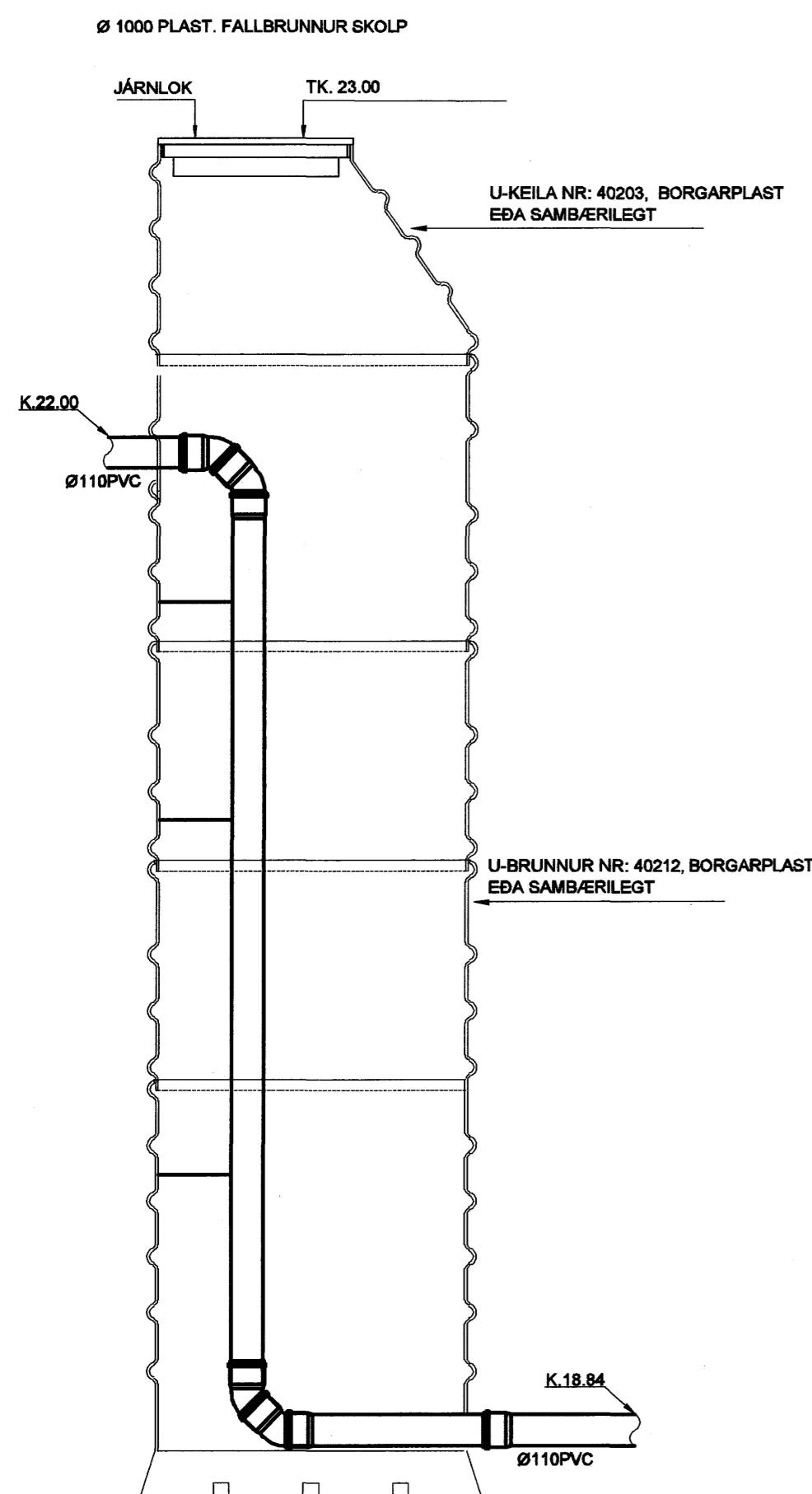
SNID F
1:20 P1-3



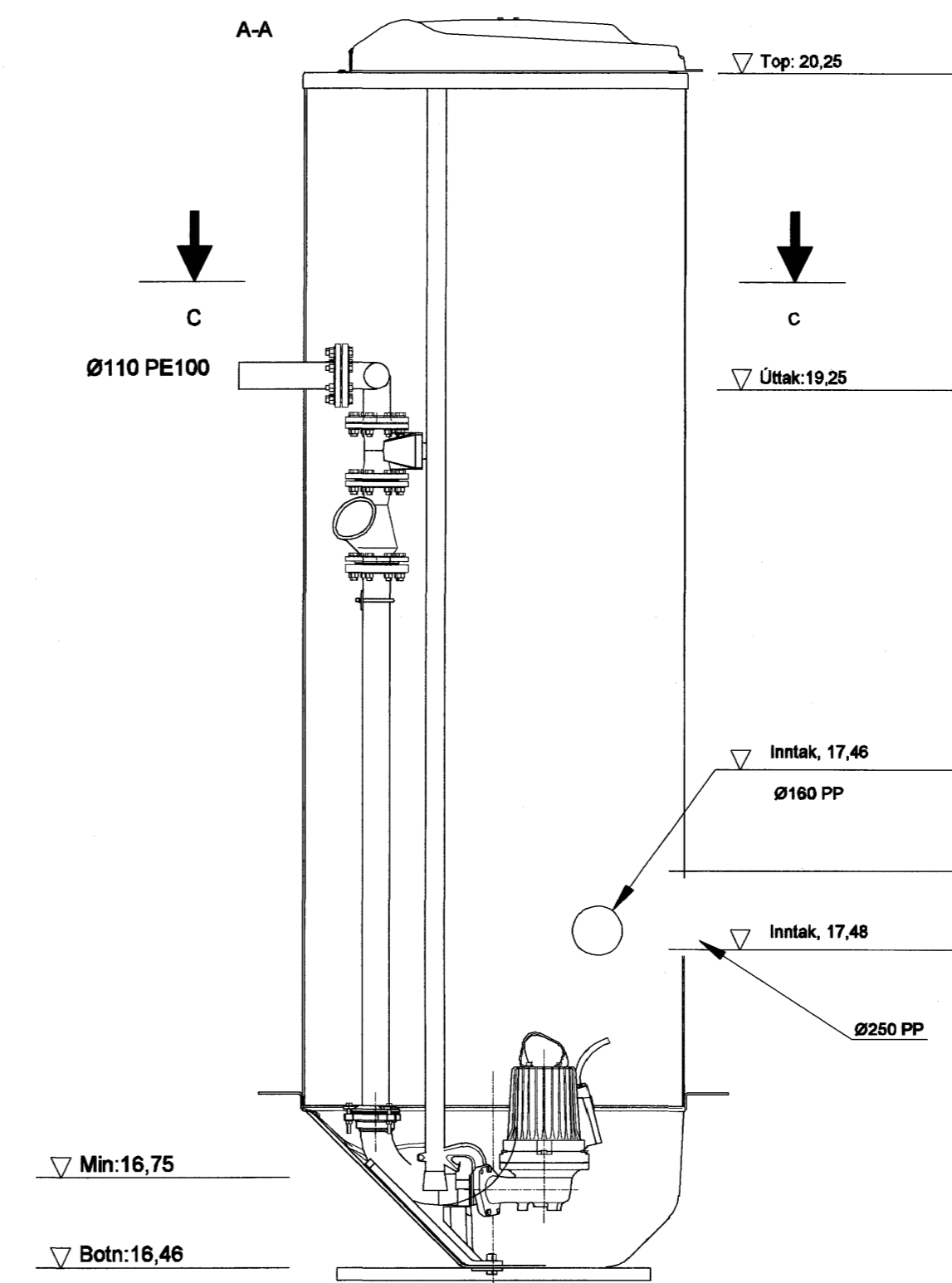
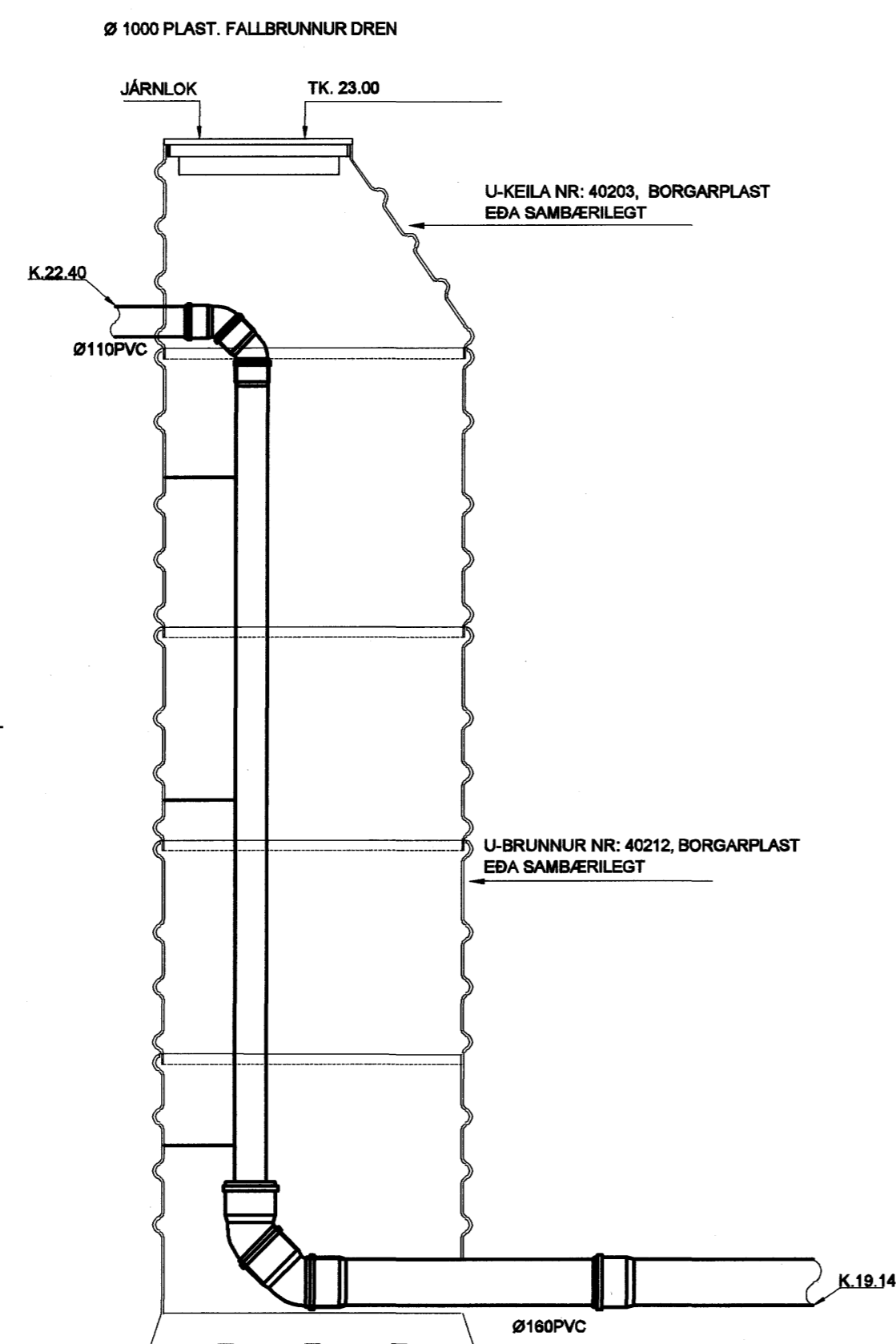
DÆLUBRUNNUR
1:20



SNID C
1:20 P1-2

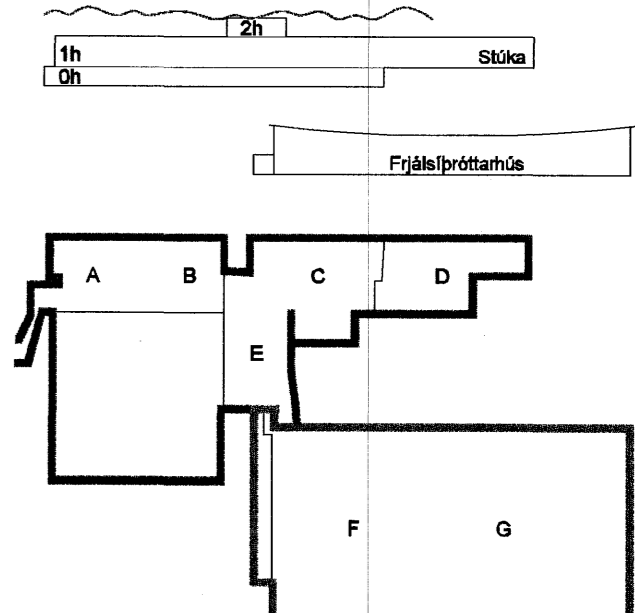


SNID D
1:20 P1-2



Samþykkt þann
20. NOV. 2007
Byggingufultrúinn í Hafnarfirði
F.h. Sigurbjartur Halldórsson

KAPLAKRIKI



Útg. Dags. Skýring Hannað/Yfirfarð

[Signature]
Kt. 110457-2789
VERKFRÆÐISTOFA

VSB

BÆJARHRAUN 20 · 220 HAFNARFJÖRÐUR · KEILANIT. 710796-2899
vab@vab.is · Sími 585 8600 · Fax 585 8610 · www.vab.is

Artunn að höfnunum					
Sveinn Áki Sværissón Kt: 230855 5609					
Verkefni					
KAPLAKRIKI					
HAFNARFIRÐI					
Verkefni					
Lagnir					
Grunnlagnir					
Snið og deili					
Hannað	Teiknað	Yfirfarð	Kvarði	1:20	/ A1
KMJ	KMJ	SAS			-
Dags.	Verkefni	Teikning	Útgáfa		-
19.02.07	06811	P011			

K:\2006\0811\06811-Kaplaári-FHISheet\L106811-P1-Skygging-Snið-deili.dwg