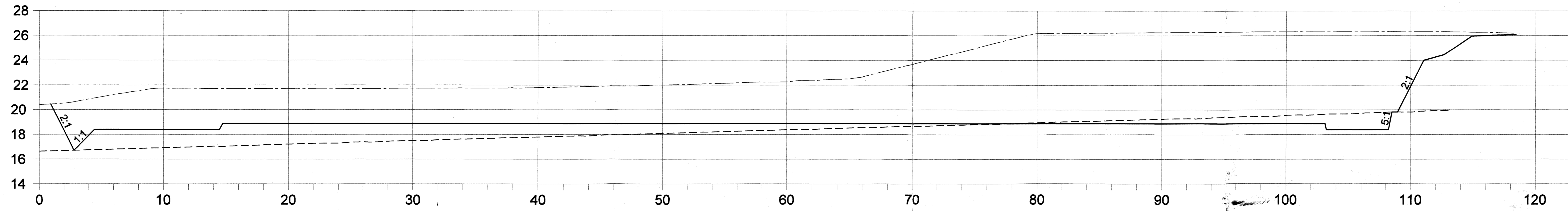
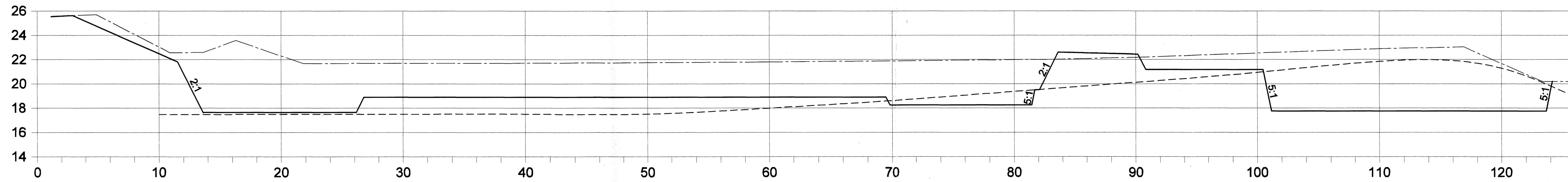


SNID A  
1:150  
J001



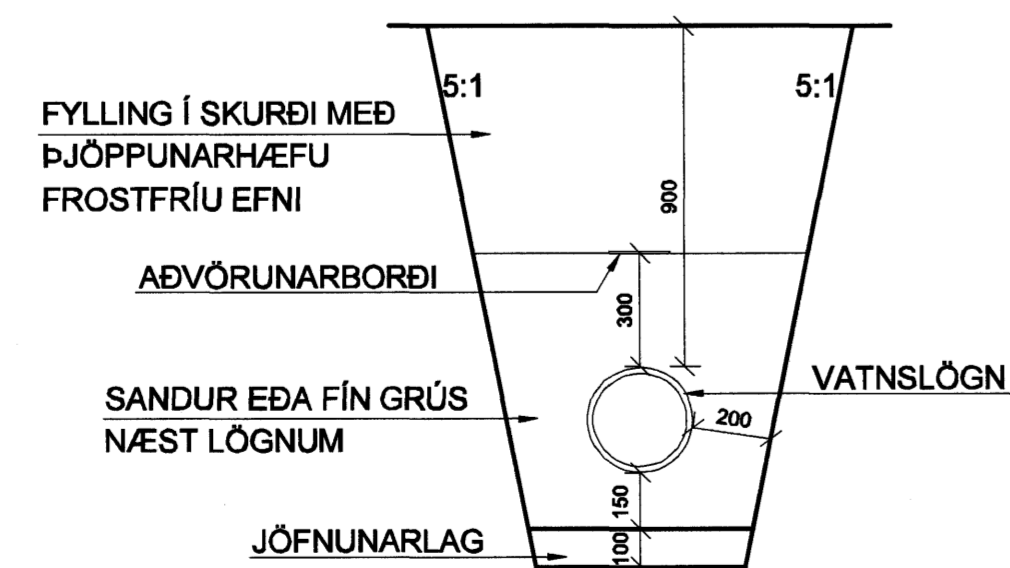
--- ÓHREYFT JARÐVEGSYFIRBORD  
— HÖNNUNARYFIRBORD  
-.- FASTUR BOTN

SNID B  
1:150  
J001

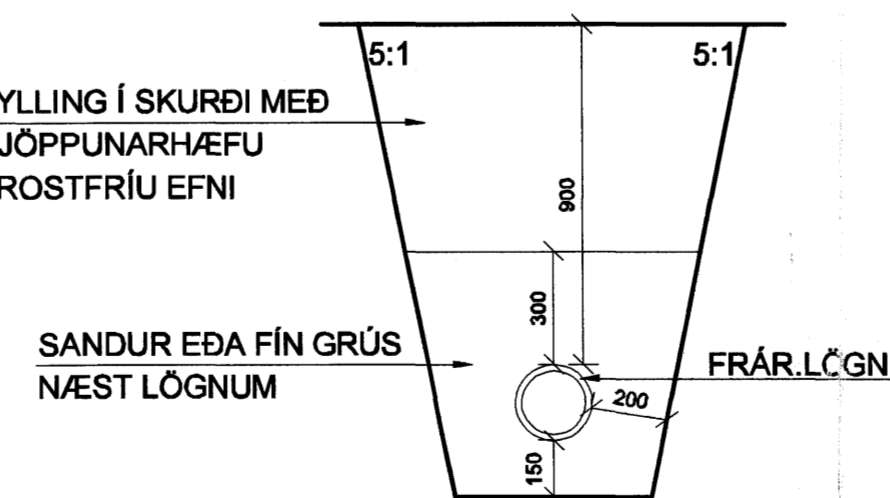


--- ÓHREYFT JARÐVEGSYFIRBORD  
— HÖNNUNARYFIRBORD  
-.- FASTUR BOTN

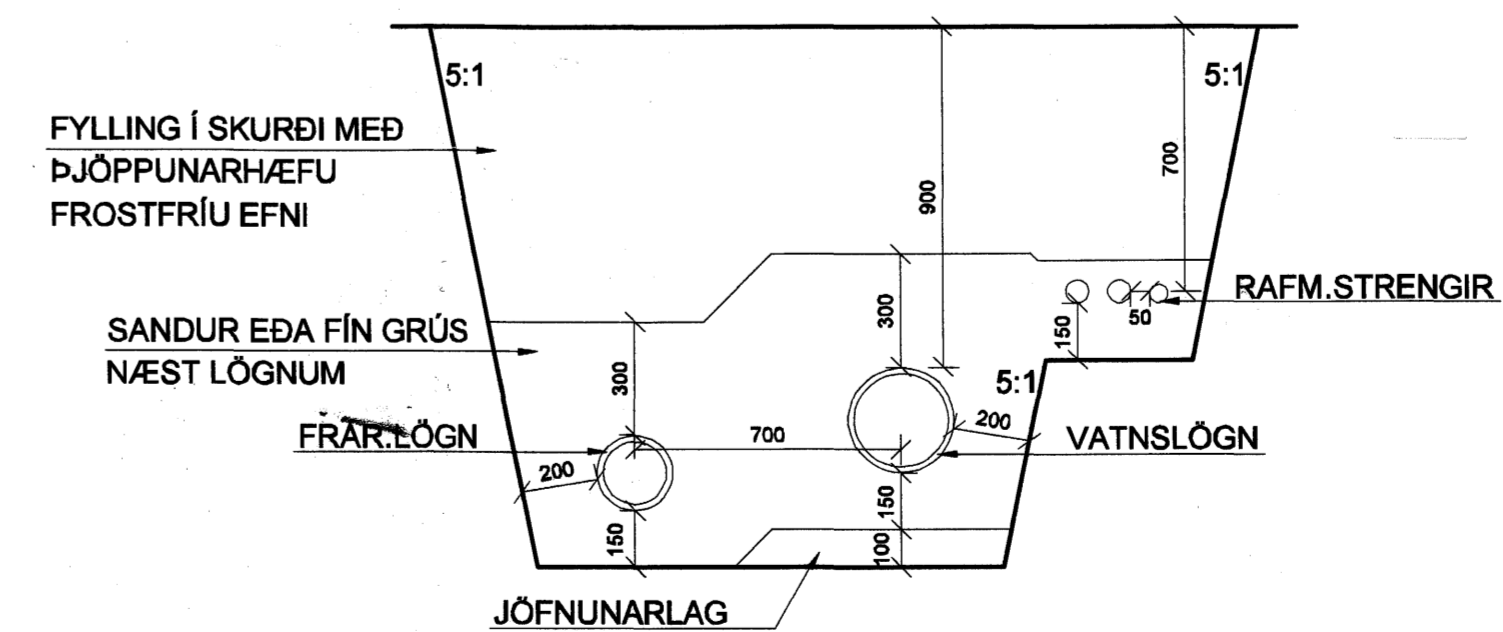
KENNISNID 1  
VATNSLÖGN 1:20



KENNISNID 2  
FRÁR.LÖGN 1:20

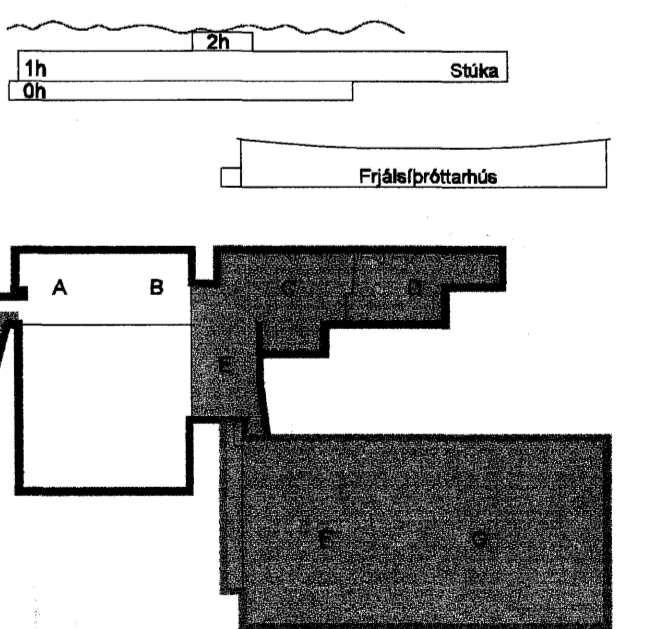


KENNISNID 3  
BLANDADAR LAGNIR 1:20



Samþykkt þann  
20 NOV. 2007  
Bygginguáhrinn í Hafnarfirði  
F.Þ. Sigurjartur Halldórsson

KAPLAKRIKI



Útg. Daga. Bygging. Hamað/Vitnað  
VSB  
Kt. 110457-2789  
VERKFRÆÐISTOFA

BEIARSTADUR 20 220 HAFNARFJÖRÐUR KENNIT. 710760-289  
Vefsíða Sími 595 8900 Fax 595 8915 www.vsb.is  
Árinn skráður  
Byggnámsnúmer Kt. 180550 4889  
Verkefni  
KAPLAKRIKI  
HAFNARFIRÐI  
Verkefni  
Jarðvinnna  
Gröftráplan  
Snið  
Hamað / Vitnað / Bygging / Sími / Fax / Vefsíða  
BIB / BIB / 1:150 / A0  
Dag. / Verkefni / Tölur / Útgáfa  
19.02.2007 / 06811 / J002 / -