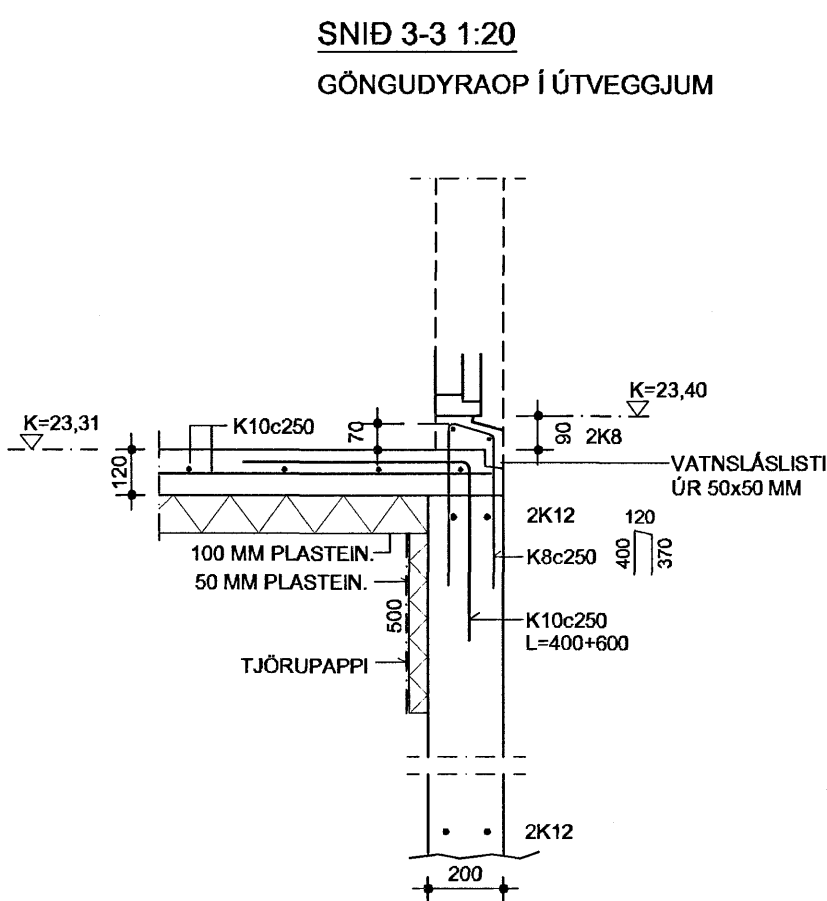
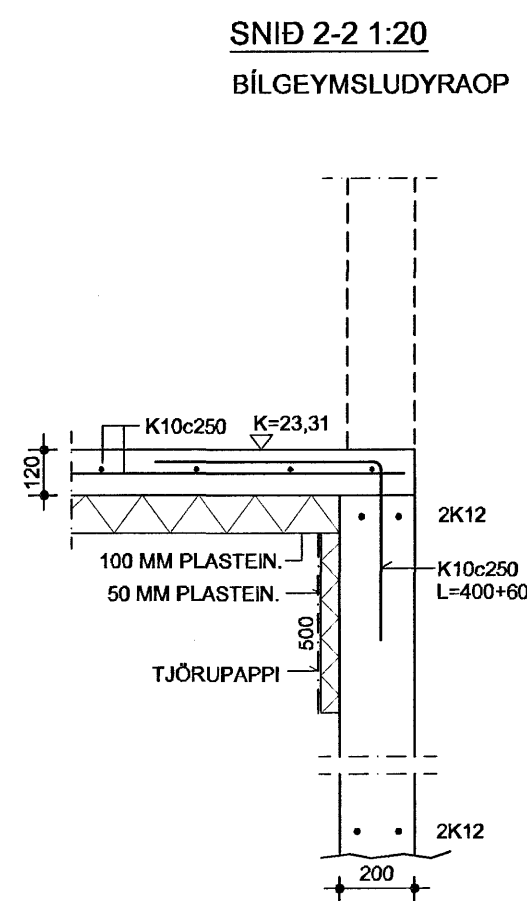
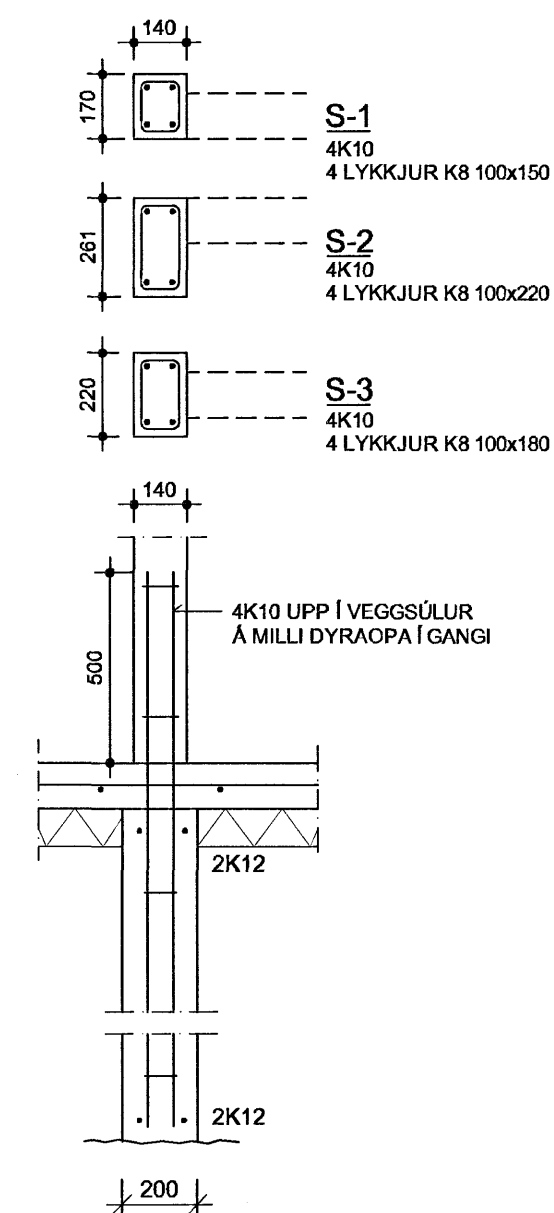


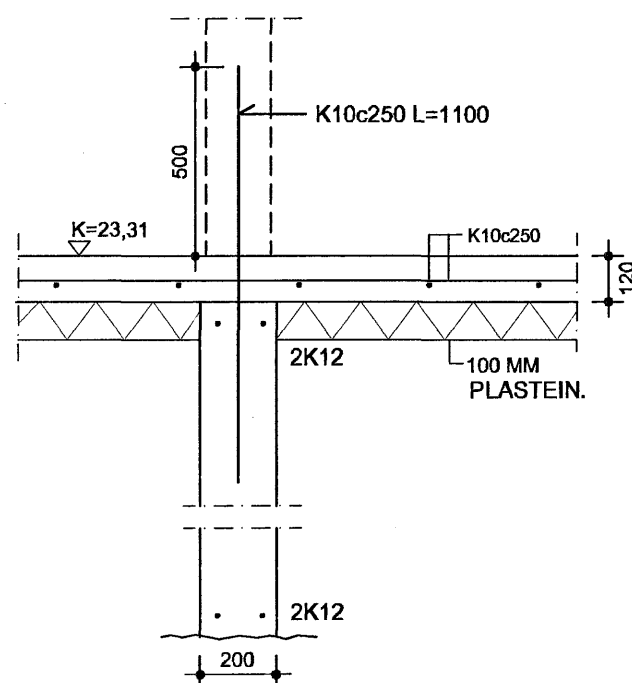
EF UNDIRSTÖÐUR STANDA Á FYLLINGU SKAL SETJA 3 K12 NEÐST Í ALLA UNDIRSTÖÐUVEGGI



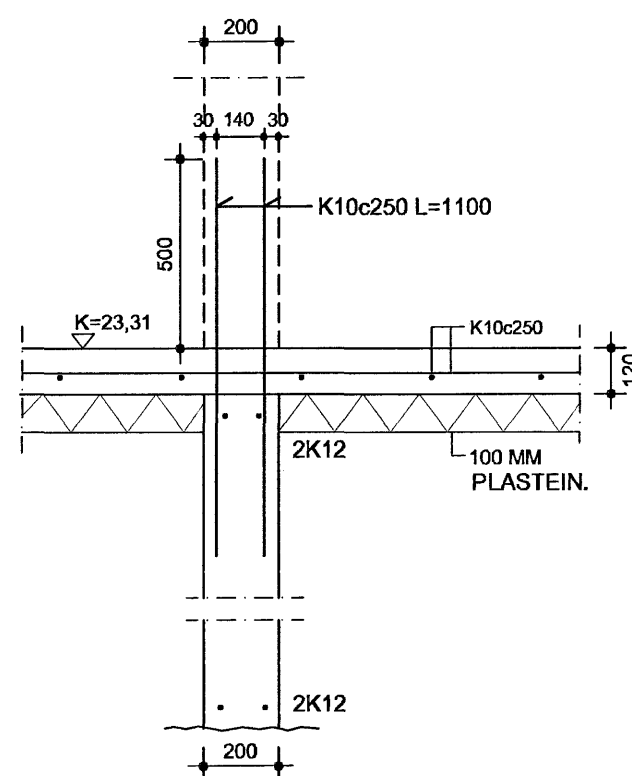
VEGGSÚLUR 1:20



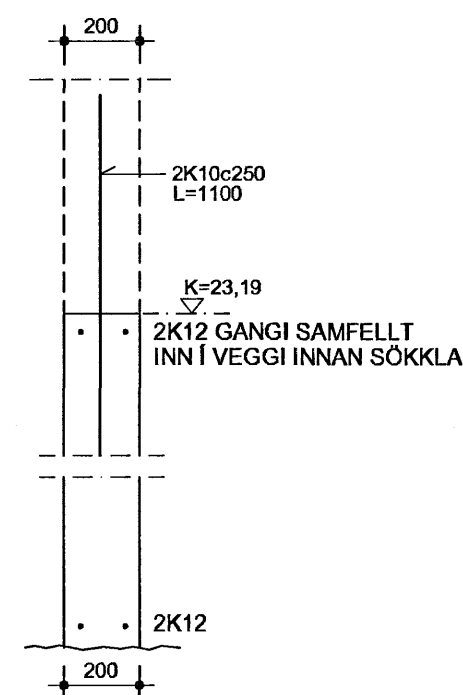
SNID 4-4 1:20
MILLIVEGGIR
(Í INNIDYRAOPUM SKAL BEYGJA K10 Á VÍXL INN Í PLÖTU)



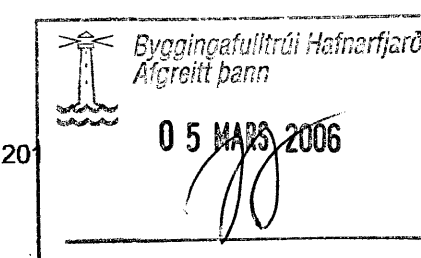
SNID 5-5 1:20
MILLIVEGGUR VÍÐ ELDHÚSS



SNID 6-6 1:20
VEGGIR UTANHÚSS



SKÝRINGAR, SJÁ BLAÐ 20



SAMRÆMING ARKITEKTS

2			
1			
BREYTING	DAGSETNING		GERT
ÁRTIÐ: K1 200248-4069 <i>Pedersen & Pásson</i> <i>Ólafur Guðmundsson</i>			
VERKHEIT: FLÉTTUVELLIR 22, HAFNARFIRÐI		VERK NR.: 0610	
TEIKNING: BURÐARVRIKI - SNID		HANNAÐ: PG TEIKNAD: PG DAGSETNING: 10.02.2006 KVARNÍ: 1:20 YFIRFARID: PM	
ÞORSTEINN MAGNÚSSON - BYGGINGARVERKFRÆÐINGUR VERKFRÆÐISTOFA AUÐBREKKU 6 200 KÓPAVOGI SÍMI 551 9940 FAX 551 9945		TEIKNING NR.: 202	