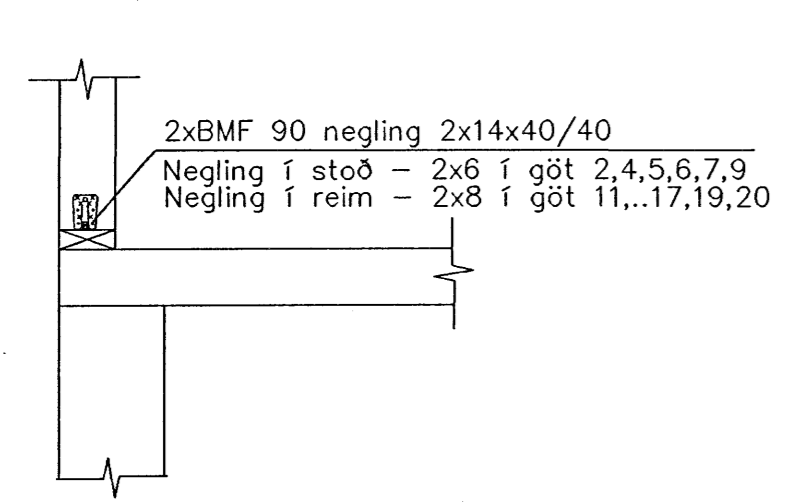
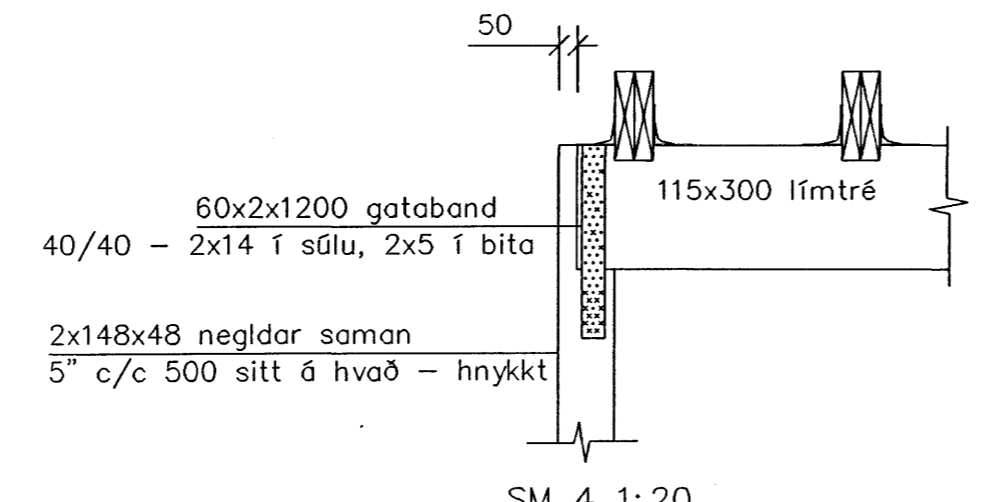


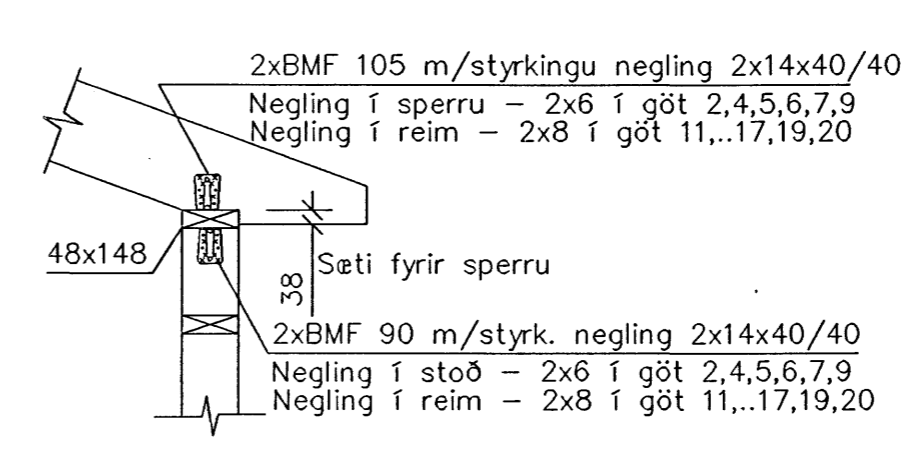
Byggingaútrúi Hafnarfjarðar
Afrétt bann
07 MARS 2006
for sig.



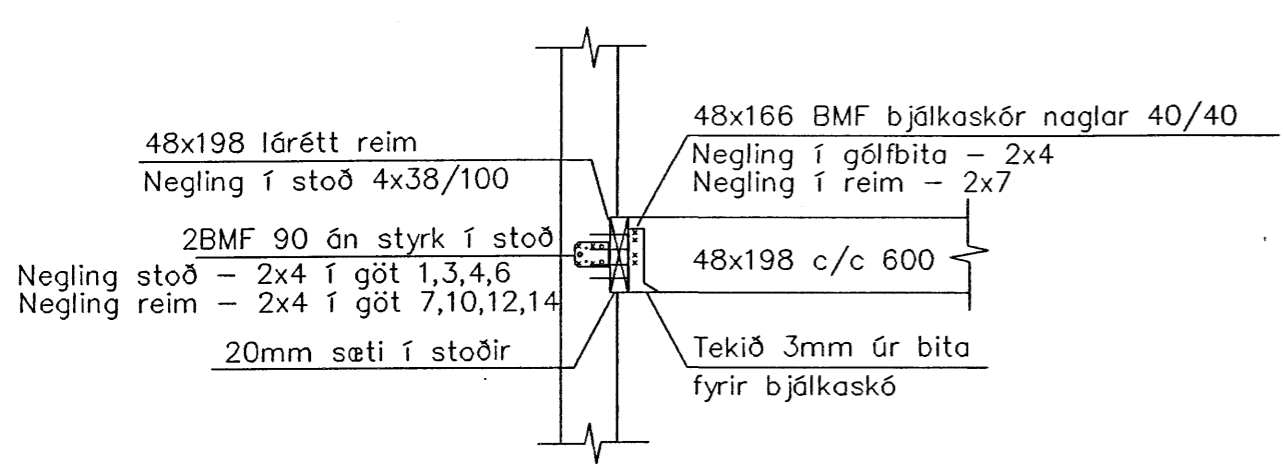
SM 1 1:20



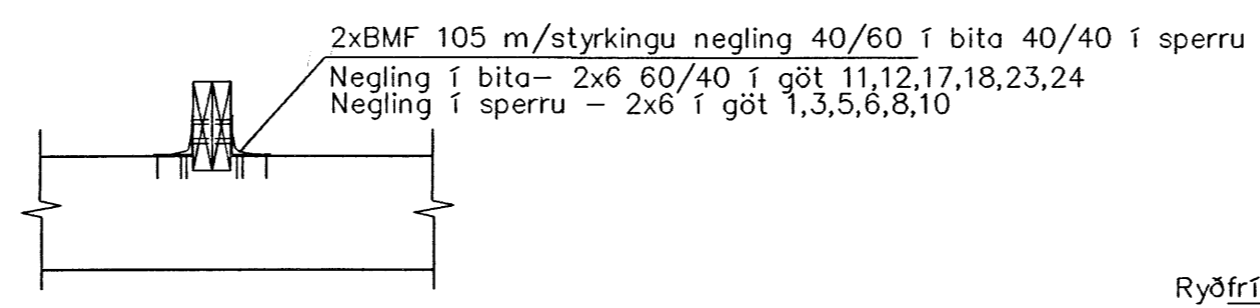
SM 4 1:20



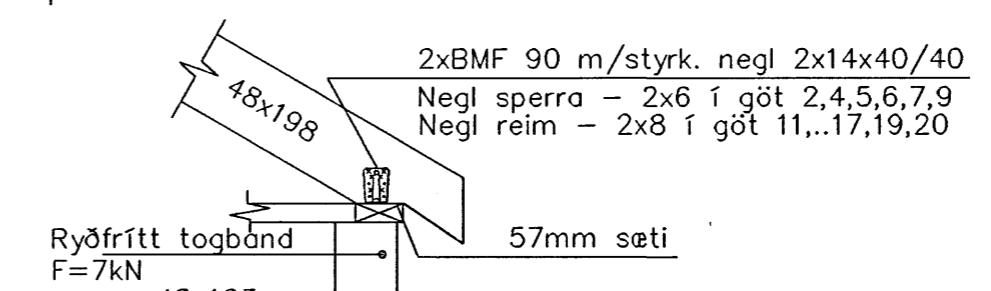
SM 10 1:20



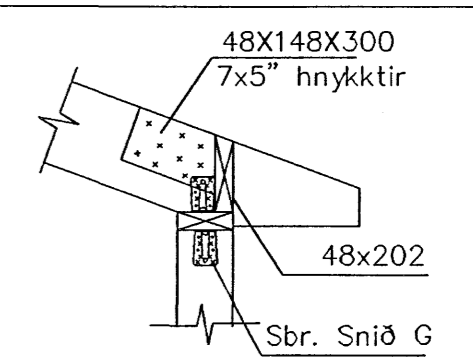
SM 2 1:20



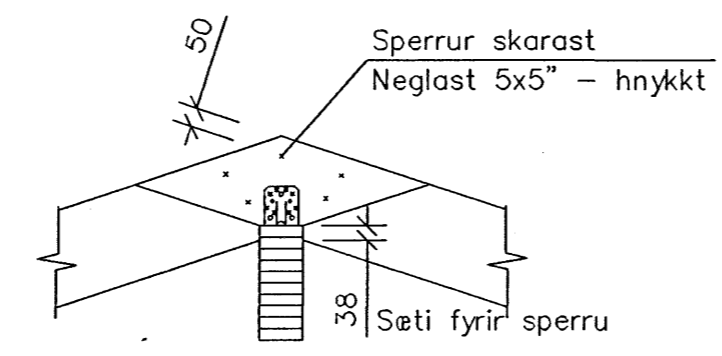
SM 5 1:20



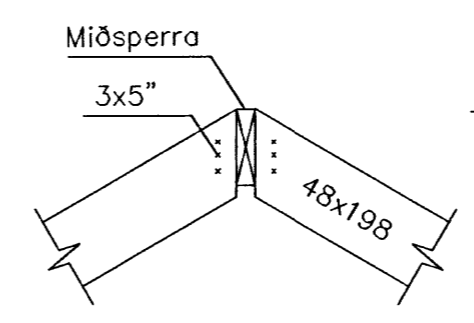
SM 6 1:20



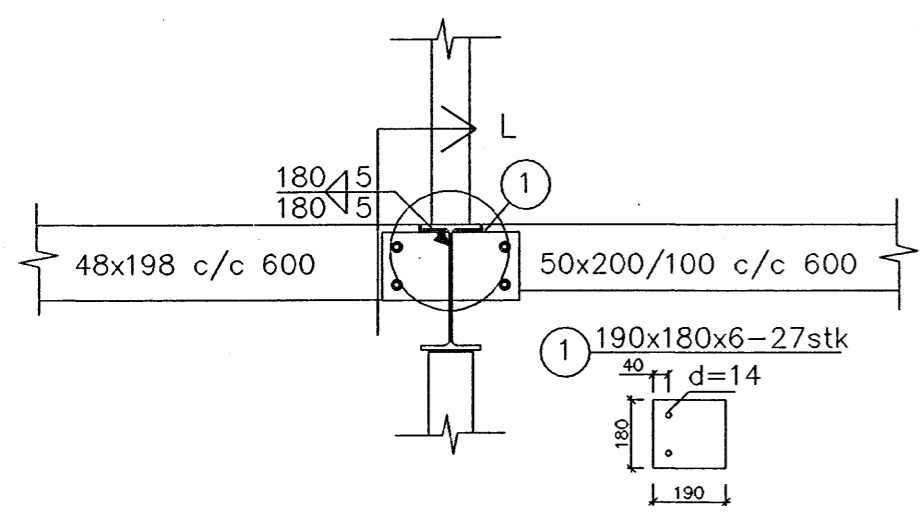
SNID M 1:20



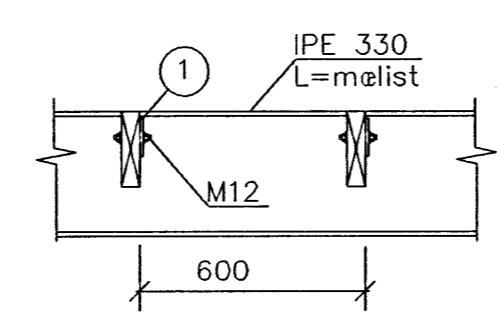
SNID K 1:20



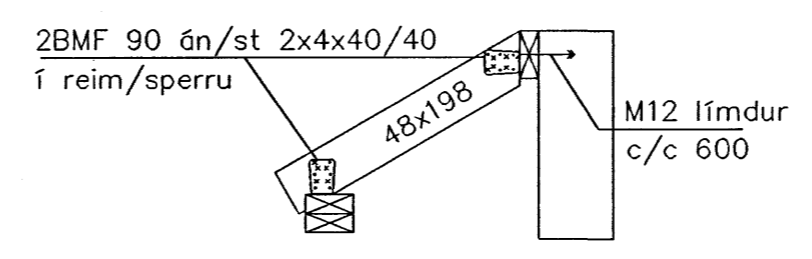
SM 7 1:20



SM 3 1:20

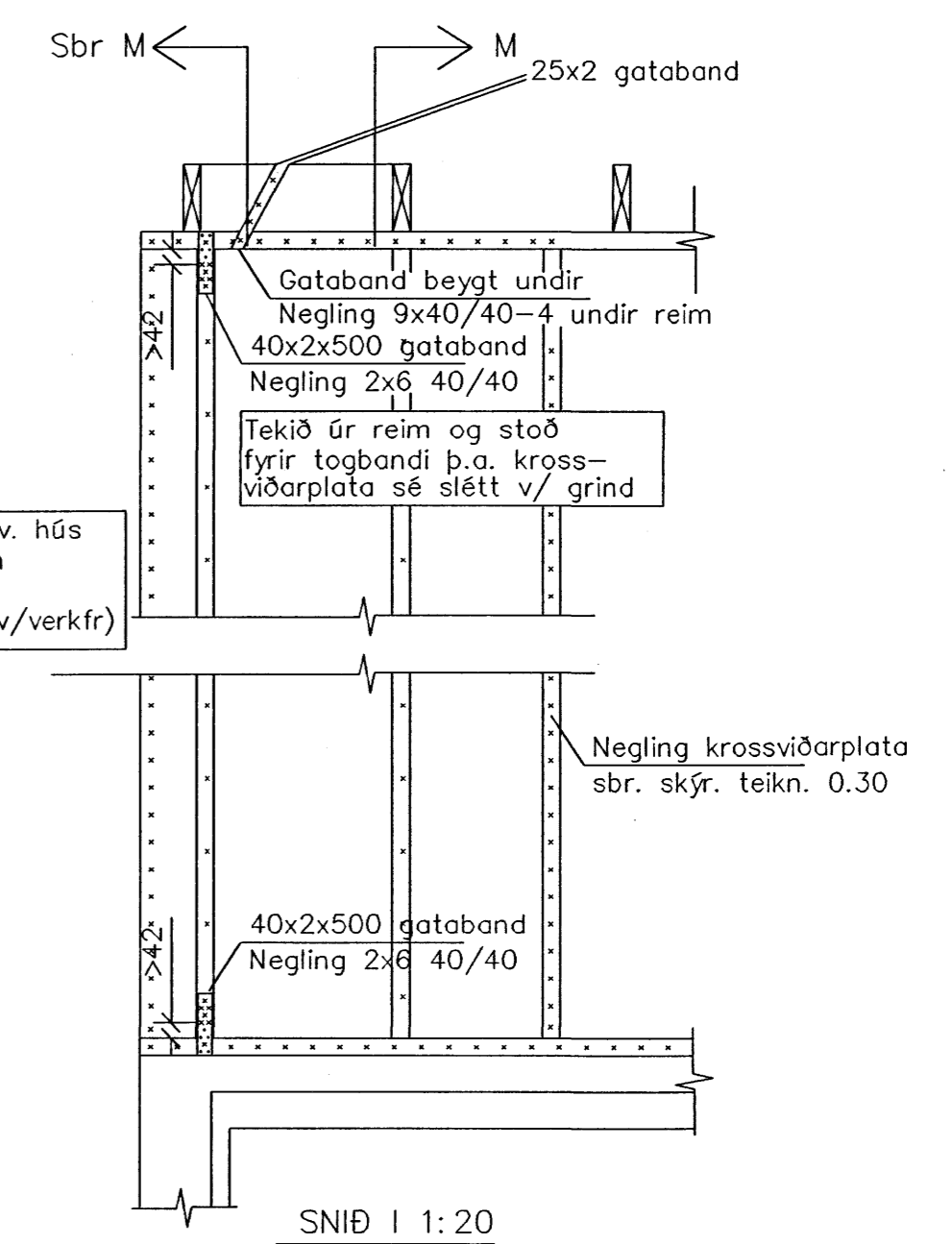


SNID L 1:20

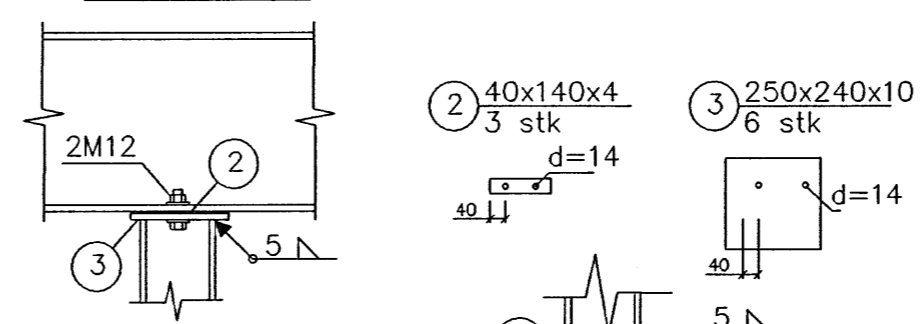


SM 8 1:20

Ný grind fest við núv. hús
m/frönskum skrúfum
10x130 c/c 750
(eftir aðst. samráð v/verkf.)

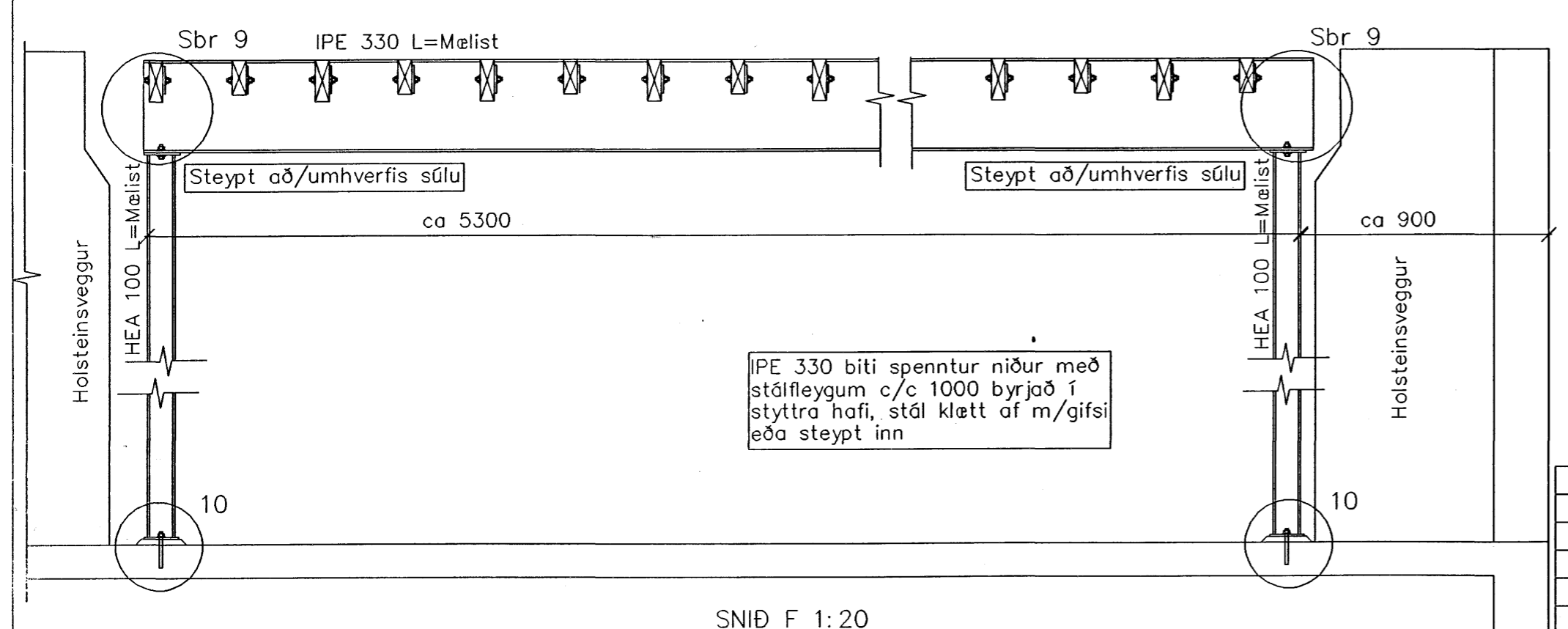


SNID I 1:20



SM 9 1:10

SM 10 1:10



SNID F 1:20

A Breyt. janúar 2006: Sgla felld Gt, bita breytt í IPE 330, SM 3, SM 9, SM 10, Snið E og F

HANNAÐ	Sþ
TEIKN.	Sþ
YFIRF.	
SAMB.	
DAGS.	2.08.05
VERKNR.	05-002
TEIKN. NR.	0.34

klettur ehf
Verkfræðistofa
Bíldshöfði 12 Sími: 557 5200
112 Reykjavík Fax: 557 5201

Þorgerður Eiríksdóttir 111038-3255
Þorgerður Eiríksdóttir 0907545999

STEEKJARKINN 3
HAFNARFJÖRÐUR, BURÐARVIRKI
SNID & SÉRMYNDIR
ÚTG. A