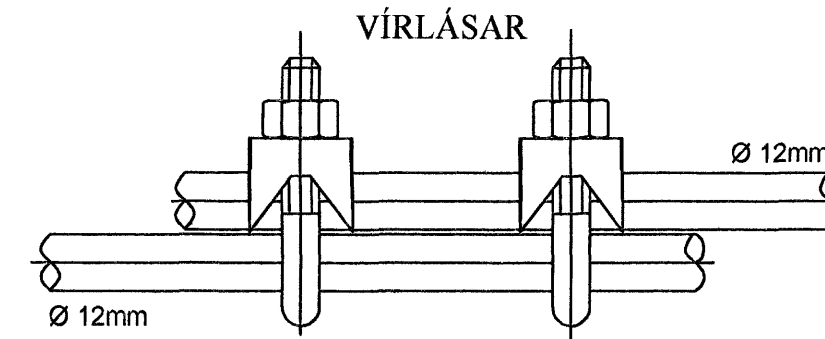
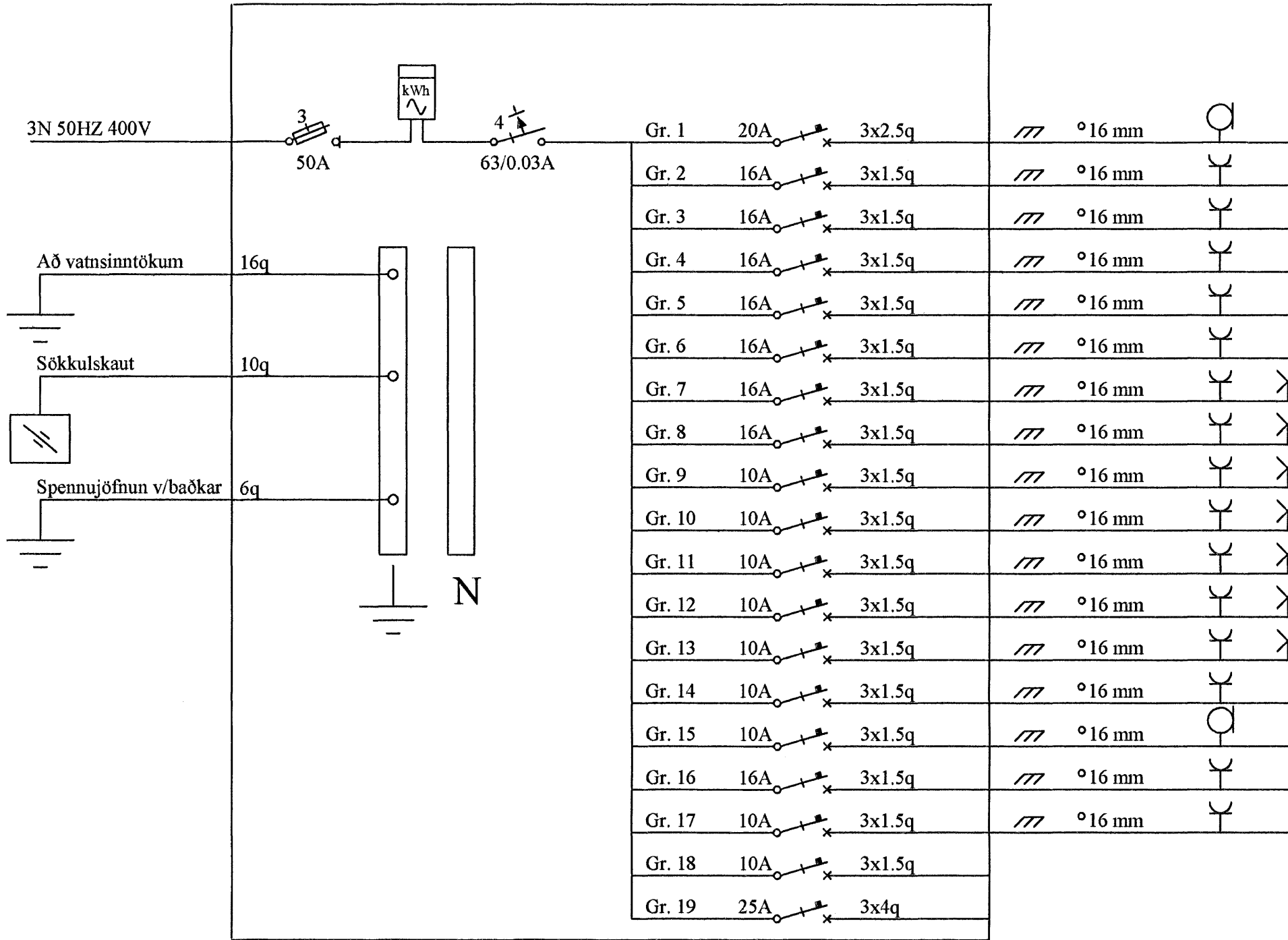
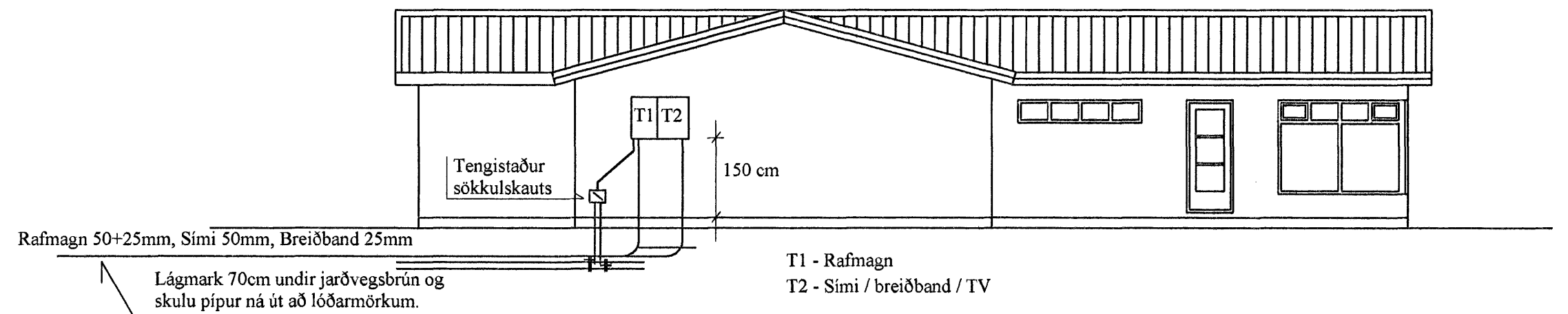
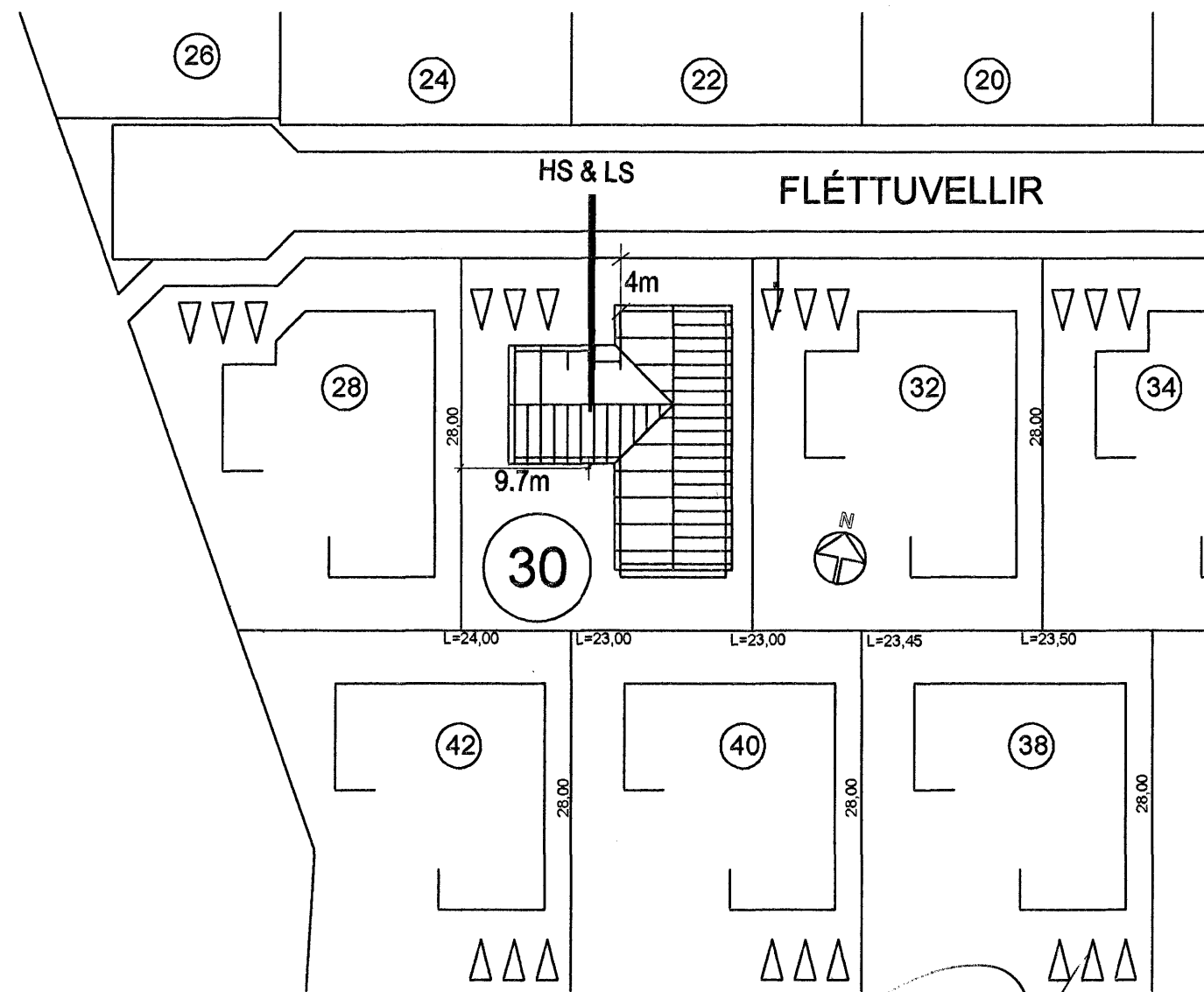
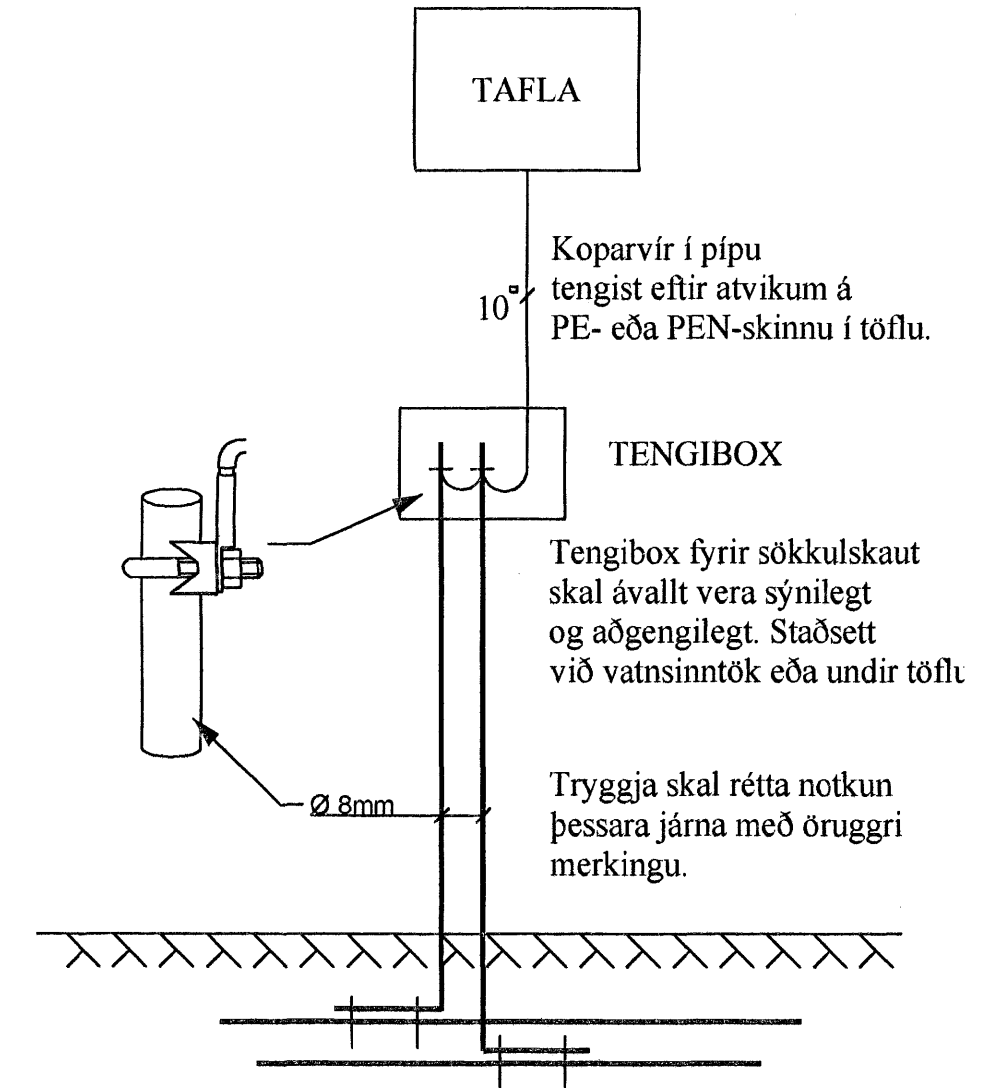


T1 55 x 80 CM



SAMTENGING STEYPUPEINA
Setja skal tvo vírlása á hver samskeyti.

Tengja skal saman tvö neðstu járin í sökkulveggjum allan úthringinn og að upptaki í tengibox. Í raðhús, parhús og hliðstæð hús er leyfilegt að tengja sameiginlegan úthring en tengibox og tenging verði við hverja heimtaug. Heimilt er að sjóða tengingar sökkulskauts að því tilskildu að stálið sé suðuhæft og suðumaður hafi réttindi til suðu.



Skýringar	<p>Gunnar Viggósson Löggiltur raflagnahönnuður Suðurási 28, 110 Reykjavík s. 822-2855 kt. 010564-3449</p>	Verkheiti	Lýsing	Dags.	Hannað	Blað
***** Bráðabirgðateikning vegna sökkulskauts og móttöku á heimtaug *****		Fléttuvellir 30	Snið, afstöðu- og einlínmynd Raflögn Lág- og smáspenna	Feb 2006 Kvarði 1/100 1/500	GV Teiknað GV	2 af 2 Verknúmer 0601-065