

Berjavellir 3 Ofnalisti dt=35°C				
Öfn Nr.	Staðsetning	Hítapörf	Mesta lengd	Mesta hæð
	Kjallari	W	mm	mm
001	Hjón og Vagnar	2570	2200	600
002	Gangur	1670	1400	600
003	Gangur	1670	1400	600
004	Gangur	1050	1200	600

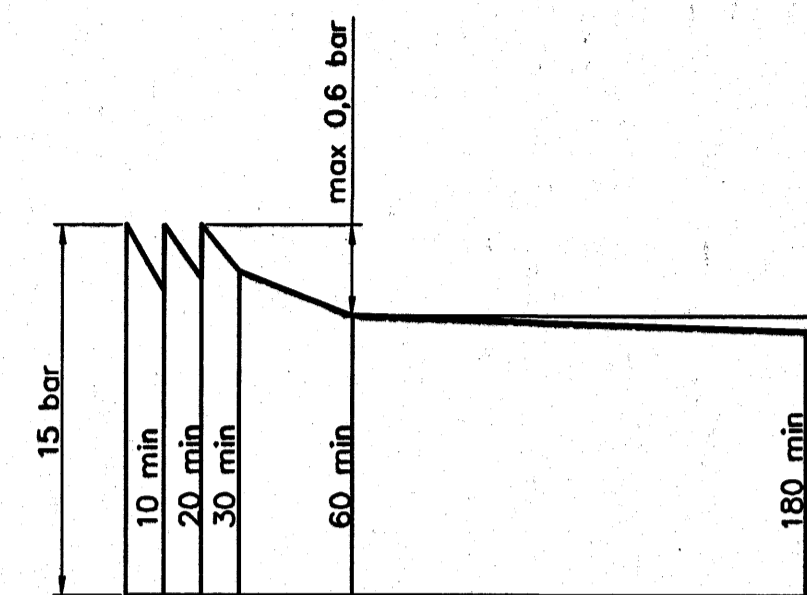
Öfn Nr.	Staðsetning	Hítapörf	Mesta lengd	Mesta hæð
1. hæð	W	mm	mm	mm
101	Vindfang	1050	900	600
102	Hjón	720	1500	600
103	Eldhús / Stofa	1900	2200	400
104	Bað handkl.	400	500	1500
105	Þvottur	300	600	600
106	Hjón	720	1500	600
107	Stofa	1900	2200	400
108	Stofa	1900	2200	400
109	Herbergi	730	1500	600
110	Herbergi	730	1500	600
111	Bað handkl.	400	500	1500
112	Bað handkl.	400	500	1500
113	Herbergi	730	1500	600
114	Herbergi	730	1500	600
115	Stofa	1900	2200	400
116	Stofa	1900	2200	400
117	Hjón	720	1500	600
118	Þvottur	300	600	600
119	Bað handkl.	400	500	1500
120	Eldhús / Stofa	1900	2200	400
121	Herbergi	600	1500	600
122	Hjón	720	1500	600
123	Þvottur	300	600	600

Öfn Nr.	Staðsetning	Hítapörf	Mesta lengd	Mesta hæð
2. hæð	W	mm	mm	mm
201	Hjón	720	1500	600
202	Herbergi	600	1500	600
203	Eldhús / Stofa	1900	2200	400
204	Bað handkl.	400	500	1500
205	Þvottur	300	600	600
206	Þvottur	300	600	600
207	Hjón	720	1500	600
208	Stofa	1500	2200	400
209	Stofa	1500	2200	400
210	Herbergi	600	1500	600
211	Herbergi	600	1500	600
212	Bað handkl.	400	500	1500
213	Bað handkl.	400	500	1500
214	Herbergi	600	1500	600
215	Herbergi	600	1500	600
216	Stofa	1500	2200	400
217	Stofa	1500	2200	400
218	Hjón	720	1500	600
219	Þvottur	300	600	600
220	Bað handkl.	400	500	1500
221	Eldhús / Stofa	1900	2200	400
222	Herbergi	600	1500	600
223	Hjón	720	1500	600
224	Þvottur	300	600	600

Öfn Nr.	Staðsetning	Hítapörf	Mesta lengd	Mesta hæð
3. hæð	W	mm	mm	mm
301	Hjón	720	1500	600
302	Herbergi	600	1500	600
303	Eldhús / Stofa	1900	2200	400
304	Bað handkl.	400	500	1500
305	Þvottur	300	600	600
306	Þvottur	300	600	600
307	Hjón	720	1500	600
308	Stofa	1500	2200	400
309	Stofa	1500	2200	400
310	Herbergi	600	1500	600
311	Herbergi	600	1500	600
312	Bað handkl.	400	500	1500
313	Bað handkl.	400	500	1500
314	Herbergi	600	1500	600
315	Herbergi	600	1500	600
316	Stofa	1500	2200	400
317	Stofa	1500	2200	400
318	Hjón	720	1500	600
319	Þvottur	300	600	600
320	Bað handkl.	400	500	1500
321	Eldhús / Stofa	1900	2200	400
322	Herbergi	600	1500	600
323	Hjón	720	1500	600
324	Þvottur	300	600	600

Öfn Nr.	Staðsetning	Hítapörf	Mesta lengd	Mesta hæð
4. hæð	W	mm	mm	mm
401	Hjón	850	1500	600
402	Herbergi	730	1500	600
403	Eldhús	460	600	600
404	Stofa	1690	2200	400
405	Bað handkl.	400	500	1500
406	Þvottur	300	600	600
407	Hjón	850	1500	600
408	Stofa	1900	2200	400
409	Stofa	1900	2200	400
410	Herbergi	730	1500	600
411	Herbergi	730	1500	600
412	Bað handkl.	400	500	1500
413	Bað handkl.	400	500	1500
414	Herbergi	730	1500	600
415	Herbergi	730	1500	600
416	Stofa	1900	2200	400
417	Stofa	1900	2200	400
418	Hjón	850	1500	600
419	Þvottur	300	600	600
420	Bað handkl.	400	500	1500
421	Stofa	1690	2200	400
422	Eldhús	460	600	600
423	Herbergi	730	1500	600
424	Hjón	850	1500	600
425	Þvottur	300	600	600
426	Stigagangur	1120	1800	600

samt. = 89770



Þrýstiprófun á neysluvatnslögnum ífnurit

### Hitalagnir Skýringar

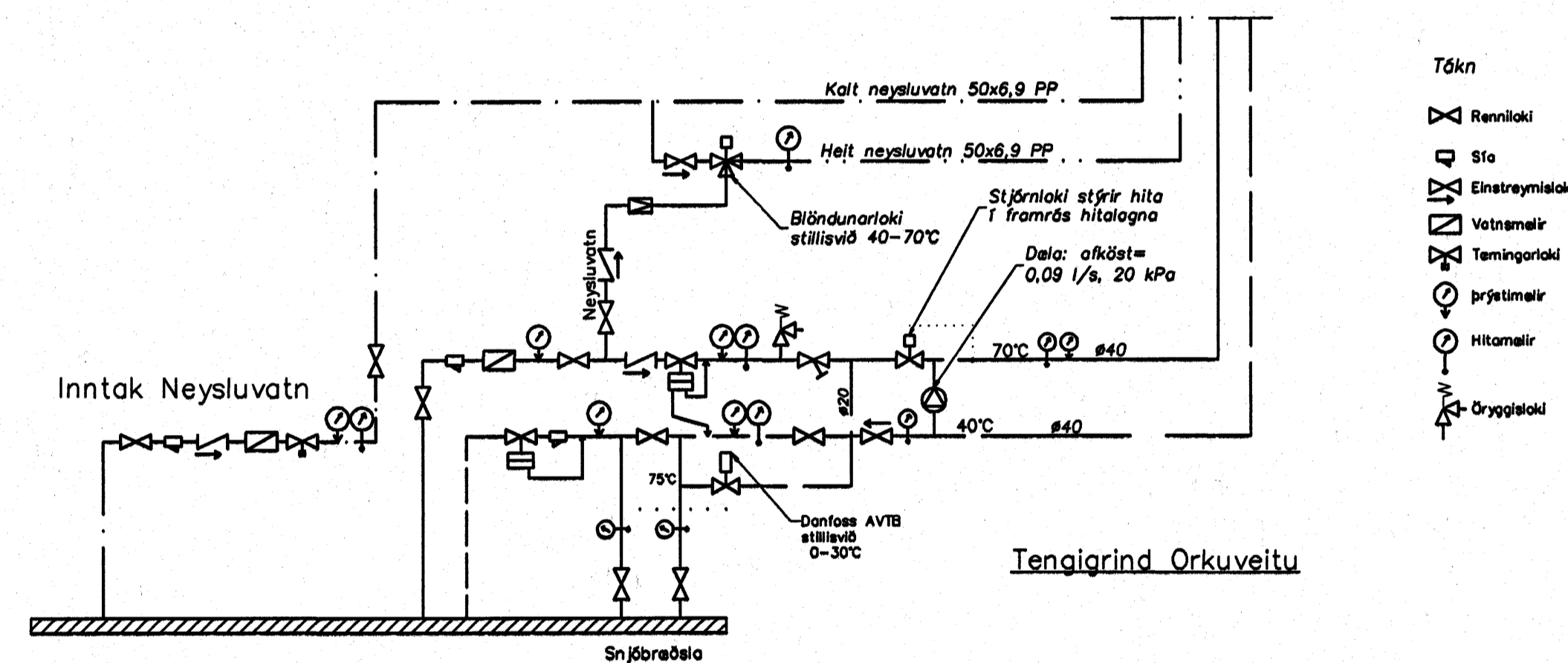
Hitalagnir skulu vera úr störtum stálpípum með skrúfubum tengistykkjum samsvaramandi DIN 2440. Frágangur lagna skal vera samkv. gildandi reglugerðum. Greinar að einstökum öflum skulu vera 10 mm nema annað sé tilgreint á teikningum. Fjarlægð á milli festinga Notamál Fjarlægð 15-32 mm 2,5 m 40-50 mm 3,0 m Einangra skal lagnir með 20mm glerullar hölkum. Á alla öfna komi sjálfvirkir öflokak, stillitá og loftskrúfur. Lagnir skal þrýstiprófa við 6 bór, og skal þrýstingur standa umk. 24 tíma án þess að falla.

### Neysluvatnslagnir Skýringar

Neysluvatnslagnir og tengi fyrir heitt og kalt vatn skulu vera PP (polypropylene) lagnir af gerðinni Fustotherm faser composite pipe SDR 7.4 frá Aquatherm og SHT-PB frá Aquatherm. Forá skal eftir leiðbeiningum framleiðanda um notkun og meðferð efnisins svo og ÍST-67 og DS-439. Festa skal lagnir með viðvæðum festingum. Mesta fjarlægð á milli festinga Notamál Fjarlægð 20 mm 85 sm 25 mm 95 sm 32 mm 110 sm 40 mm 125 sm 50 mm 145 sm 63 mm 165 sm Einangra skal lagnir með 20mm glerullar hölkum. Þar sem lagnir koma inn í milli veggi skal einangra með ódrageinangrun. Þar sem lagnir rjúfa eldvarnareggi skal setja brunalokur á lagnir. Pípuþerðir Notamál utanmál veggþykkt innanmál 20 mm 2,8 14,4 25 mm 25 3,5 18 32 mm 32 4,5 23,2 40 mm 40 5,6 29 50 mm 50 6,9 36,2 63 mm 63 8,7 45,8 75 mm 75 10,4 54,4

Þrýstiprófun á lögnum skiptist í þrjár lotur. Fyrsta lota er framkvæmd í 1 klst. og er þrýstingurinn 15 bór. Þrýstingur þarf að beta tvisvar á fyrstu 30 mín. Þrýstifall má vera max 0,6 bór á seinni 30 mín. Önnur lota er gerð framhaldi af fyrri lotu og tekur 2 klst. Þrýstifall má vera max 0,2 bór. Lokaprófun fer þannig fram að þrýstingur er við 10 bór í 15 mín og síðan 1 bar í 5 mín. Þetta er endurtæki í 4 skipti. Þrýstingur er tekin af á milli prófa í lokaprófun. Enginn leki má koma fram við þessa prófun.

Byggingatekni Hálfarþingur  
05.04.2006



- Tökn
- Renniloki
  - Síða
  - Eintræymálaki
  - Vatnamál
  - Tengingarloki
  - Þrýstimalir
  - Hitamál
  - Öryggisloki
  - Þrýstingarni
  - Slufuloki
  - Danfoss AVTB
  - Dala
  - Loftloki
  - Þrýstingarni

Ögátt	Breyting	Dagsetning	Hannaf
Sveinbjörn Hinriksson Byggingatekni Hálfarþingur Kl. 100851-2629 Brakkugötu 8 Hálfarþingur Sími: 556-4008, 961-8861 Netfang: svein@hinriksson.is		Staður Berjavellir 3 Hálfarþingur	Skipting Ofnalistar, Tengimynd
Hannaf / Tekni	Kvæði	Dagsetning	Vörk.
	1:50	3.2.06	11-05
			2-11