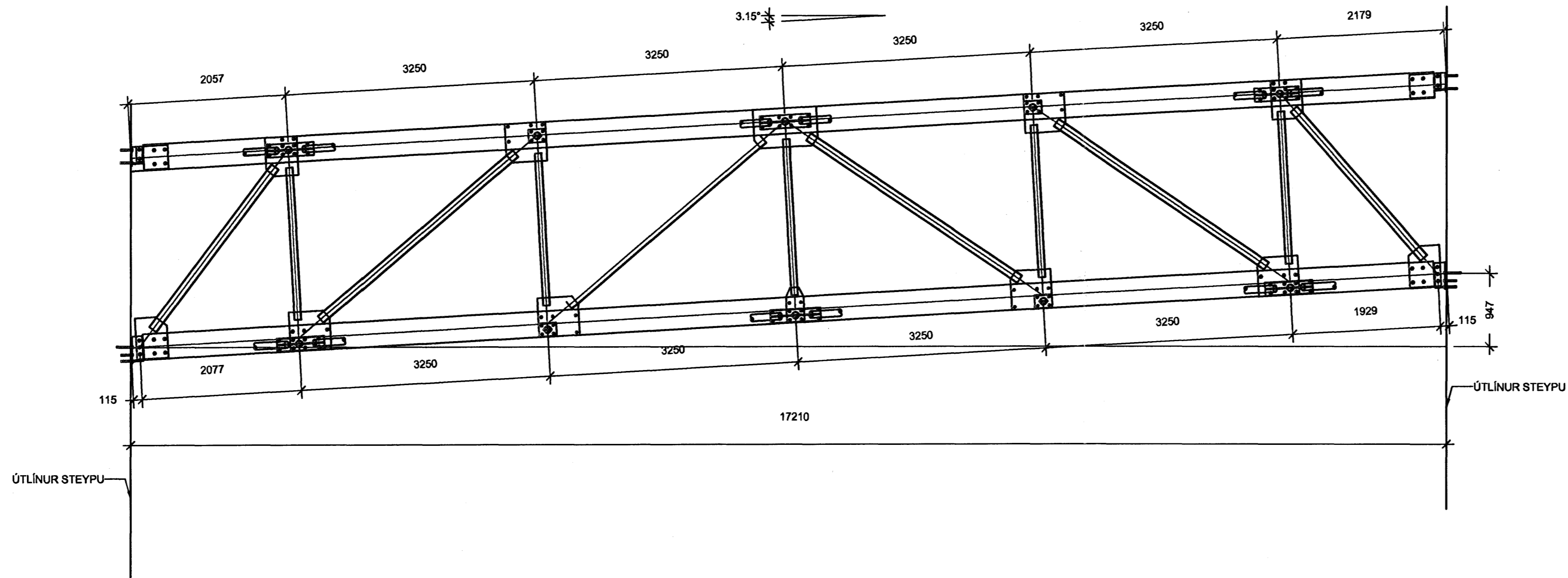
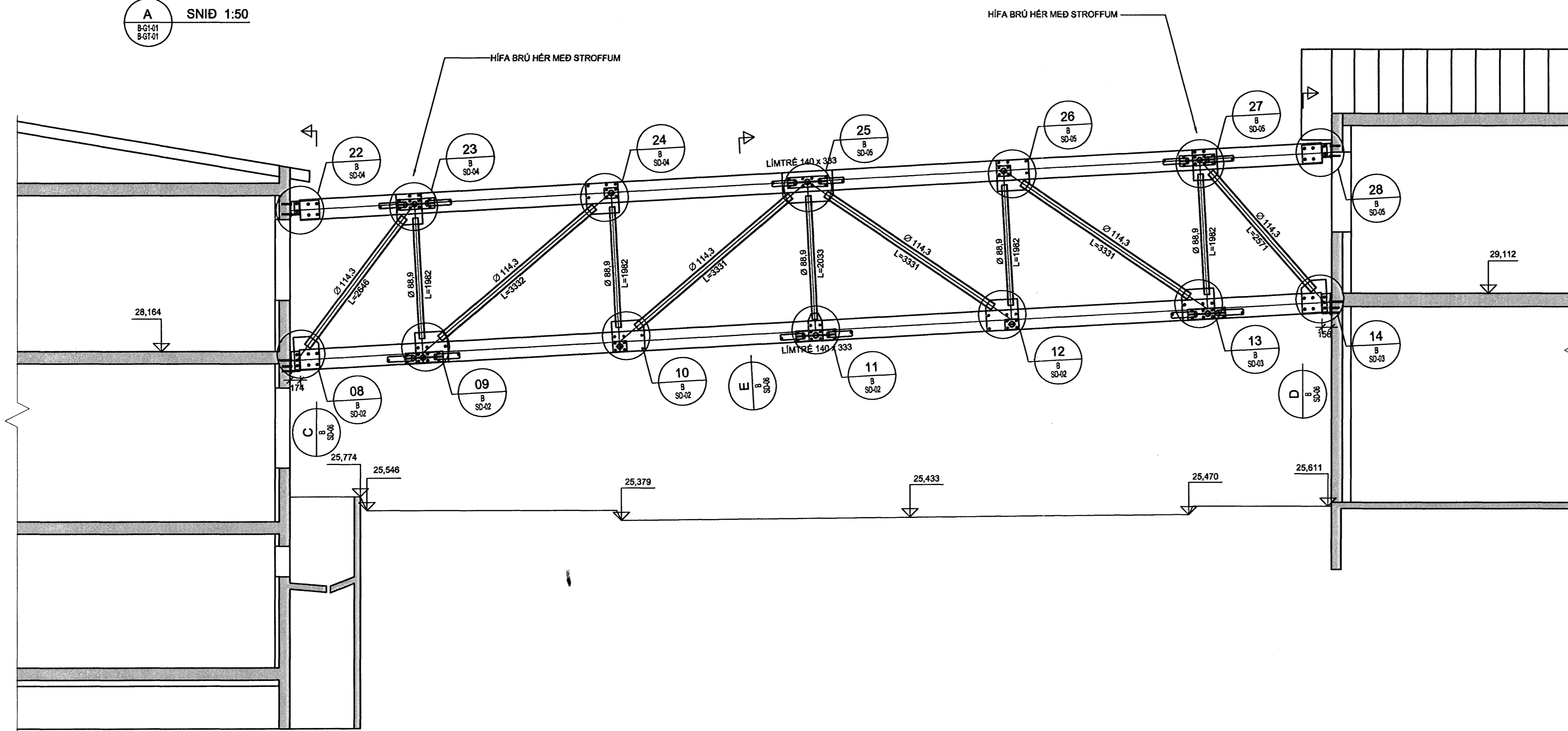


A SNID 1:50
B-GT-01
B-GT-01



ÁRTUN SAMRÆMINGARÖNNUNAR

ATH

MÁLSETNINGAR OG KÓTAR:

- ALLAR MÁLSETNINGAR OG KÓTAR KOMA FRAM Á TEIKNINGUM ARKITEKTA OG SKAL SANNREYNA ÖLL MÁL OG ÚTSETNINGAR VIÐ ÞÆR OG NÚVERANDI BYGGINGAR.
- SJÁ GATAPLAN FYRIR ÚTÓK Í STEYPU.

ALMENNAR SKÝRINGAR:

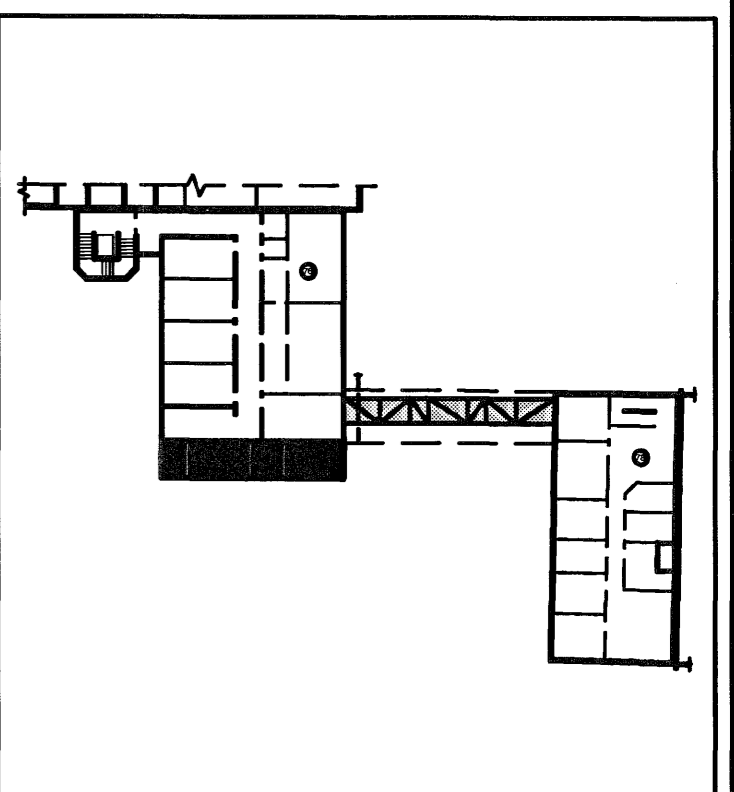
ÖLL MÁL ERU Í mm OG ALLIR KÓTAR ERU Í m.
ÁÐUR EN STÁLSMÍÐI HEFST SKAL SANNREYNA ÖLL MÁL Á BYGGINGARSTAD.

Handwritten signature and date: 2011.06.25

TILVÍSANIR:

ALMENNAR SKÝRINGAR	B-A-01
SNID OG DEILI	B-SD-01-06
MÁLSETNINGAR PLATA	B-SD-07-08
GRUNNMYND ÞAKS	B-GT-01
GRUNNMYND GÖLFS	B-GT-01
TEIKNINGAR ARKITEKTA	B-G1-01

DR. DAGS. BREYTING REKNA. TEKNA.



Þverginguáttir Hólmartúnar
Aligrett barn
05 MAJ 2006

VSÓ RÁÐGJÖF

BOGARTÚN 23, 105 REYKJAVÍK, Sími 885-8000, Símaréfi 885-8010, Netfang vs@vs.is

REYKJAVÍKURVEGUR 76-78, HAFNARFJ.
ACTAVIS - TENGIBRÚ

BYRÐARVIRKI HANNA/TEKNA. EMGAG
HLIDARMYND YFIRFARÐ. 2011

SAMÞYKT KT. 2011.07.01

ÍVARNIR 1:50 REYKJAVÍK 25.01.2008

VERNR. TEKNA NR. 05285 B-H-01