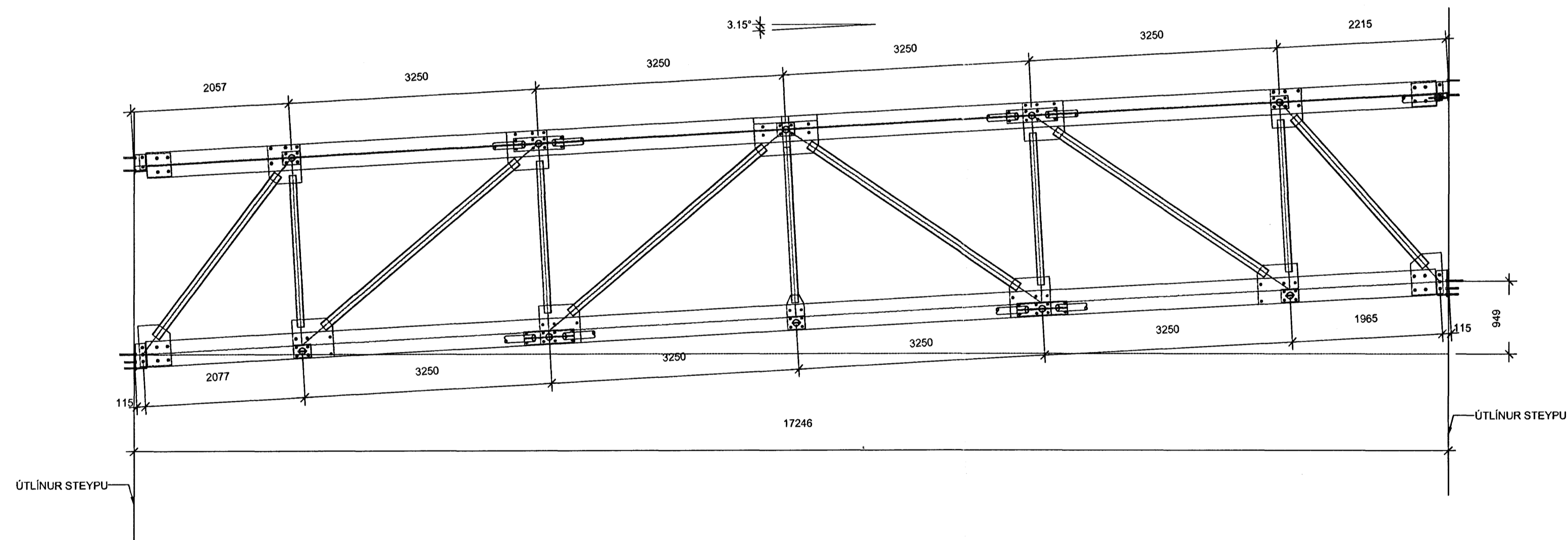
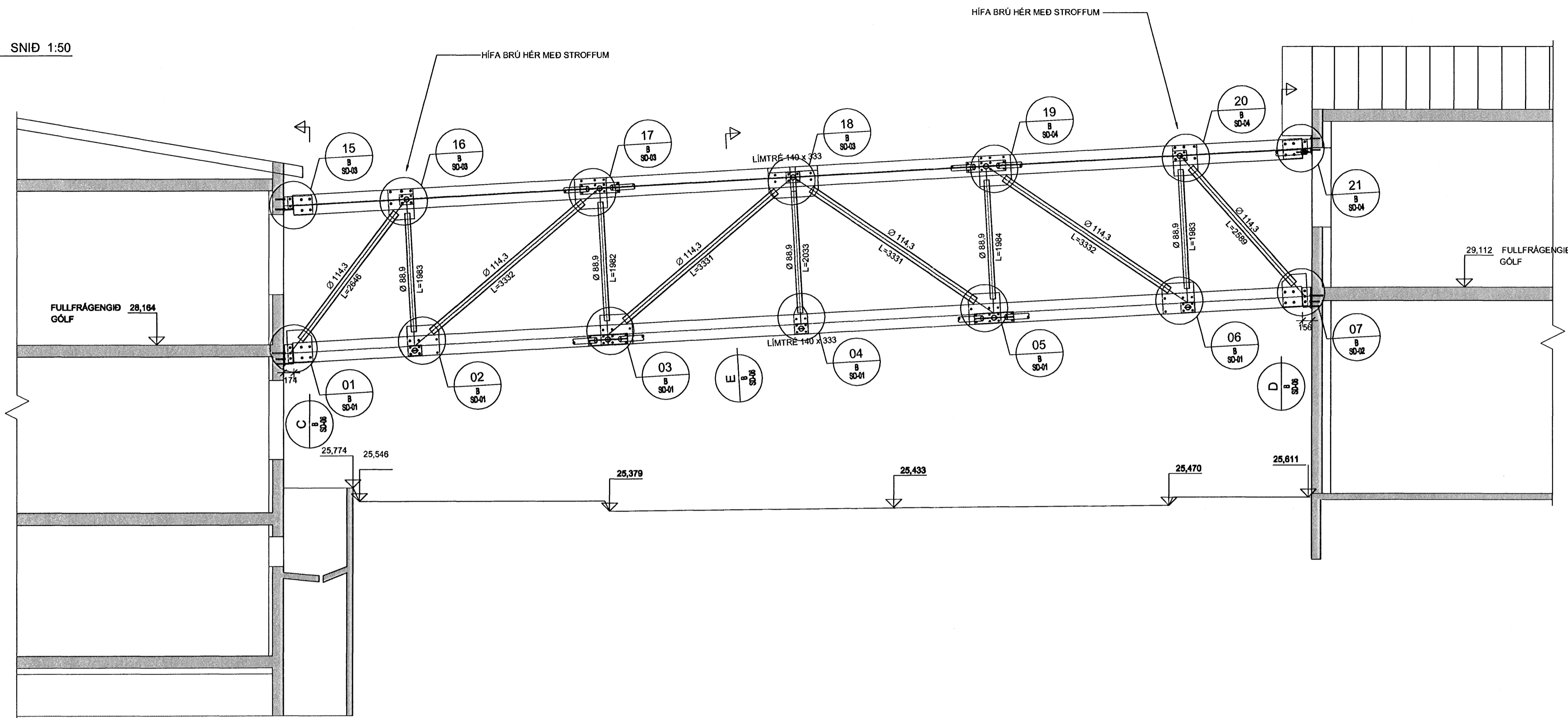


B
SNID 1:50



ARTUN SAMRÆMINGARÖNNUDAR

ATH

- MÁLSETNINGAR OG KÓTAR:
- ÁÐUR EN SMÍÐI HEFST SKAL SANNREYNA ÖLL MÁL OG KÓTA Á BYGGINGARSTAD.
 - SAMLESA SKAL ÖLL MÁL OG ÚTSETNINGAR Á ARKITEKTATEIKNINGUM VÍÐ NÚVERANDI BYGGINGAR.
 - SJÁ GATAPLAN FYRIR ÚTÓK Í STEYPU.

ALMENNAR SKÝRINGAR:

ÖLL MÁL ERU Í MM OG ALLIR KÓTAR ERU Í M.

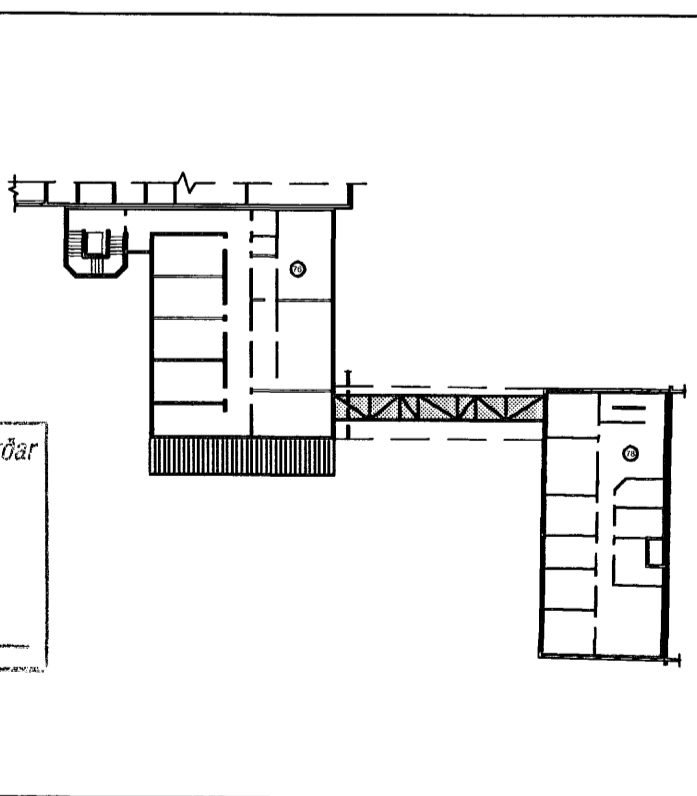
Handwritten signature

TILVÍSANIR:

ALMENNAR SKÝRINGAR	B-A-01
SNID OG DEILL	B-SD-01-06
MÁLSETNINGAR PLATA	B-SD-07-08
HLIDARMYNDIR	B-H-01-02
TEIKNINGAR ARKITEKTA	
TEIKNINGAR LAGNAHÖNNUDA	
TEIKNINGAR RAFMAGNSHÖNNUDA	

BR. DAGS. BREYTING REKNI. TEIKN.

Byggingaáhræði Hafnarfjarðar
Afgreitt þann
05. MAR 2006



VSÓ RÁÐGJÖF

BRUNNTÚNA 20, 103 REYKJAVÍK, Sími 595 6000, Símanúmer 595 6010, NETTAFANG vopn@vs.is

REYKJAVÍKURVEGUR 76-78, HAFNARFJ.
ACTAVIS - TENGIBRÚ

BYRÐARVIRKI
HLIDARMYND

HANNAÐERTERN
EMGJAG
YFIRFAR. *CSH*
SAMÞYKKT
KT. *CSH*
2007/5/18

SKALIÐ 1:50
VEPÐUR: 05285
TEKNI. NÚ. REYKJAVÍK 25.01.2006
BR. B-H-02