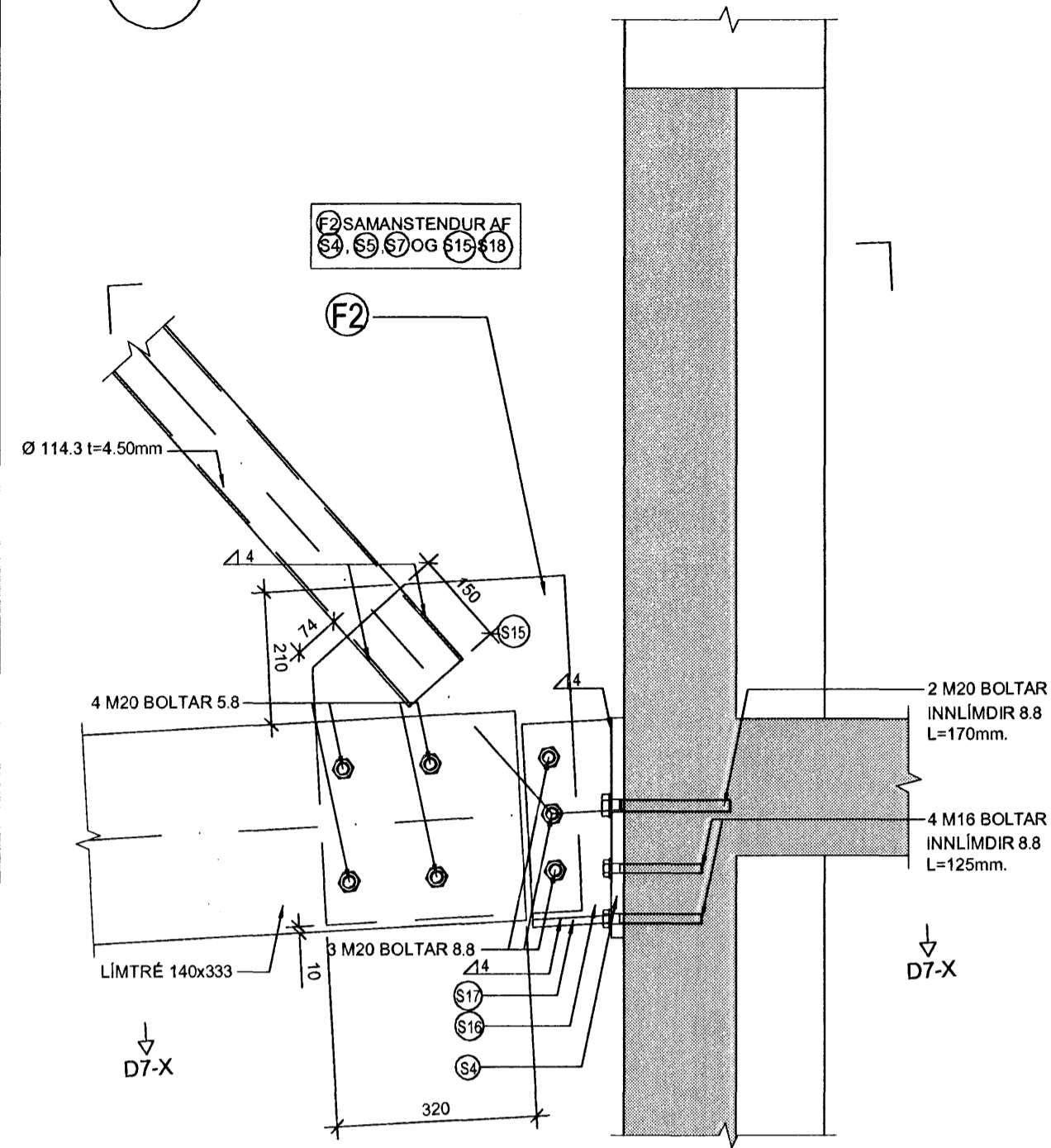
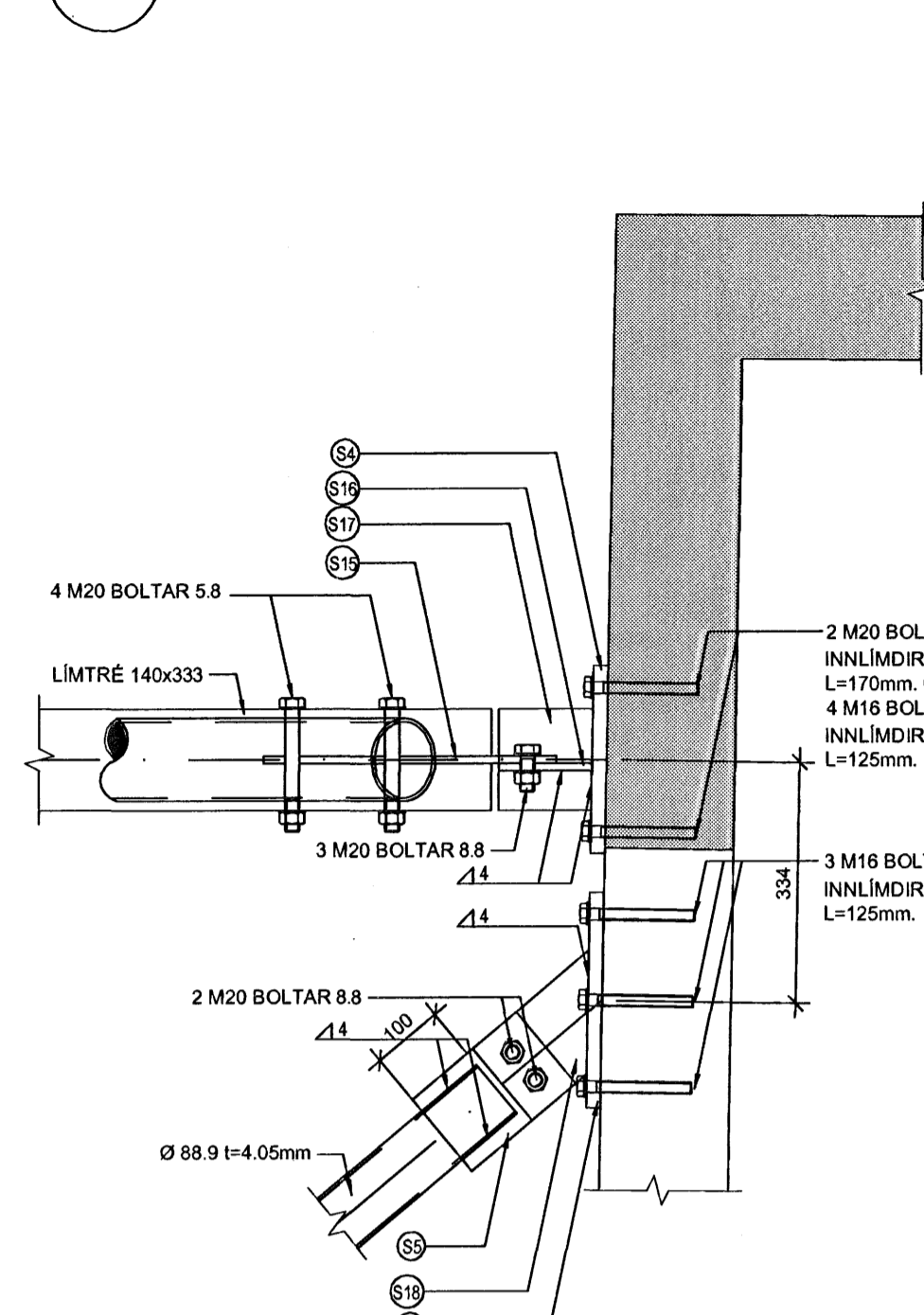


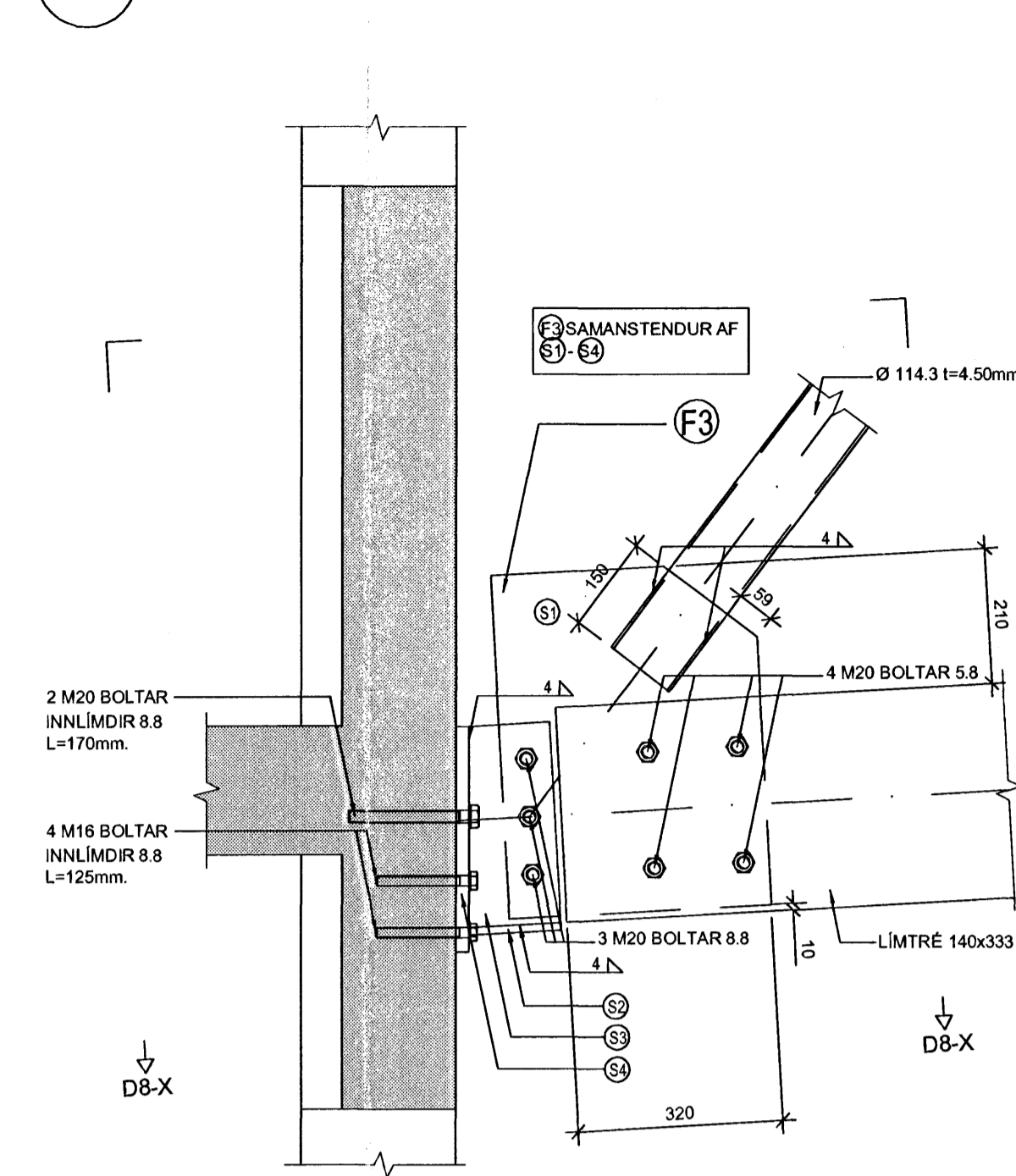
07 SNID 1:10
8482



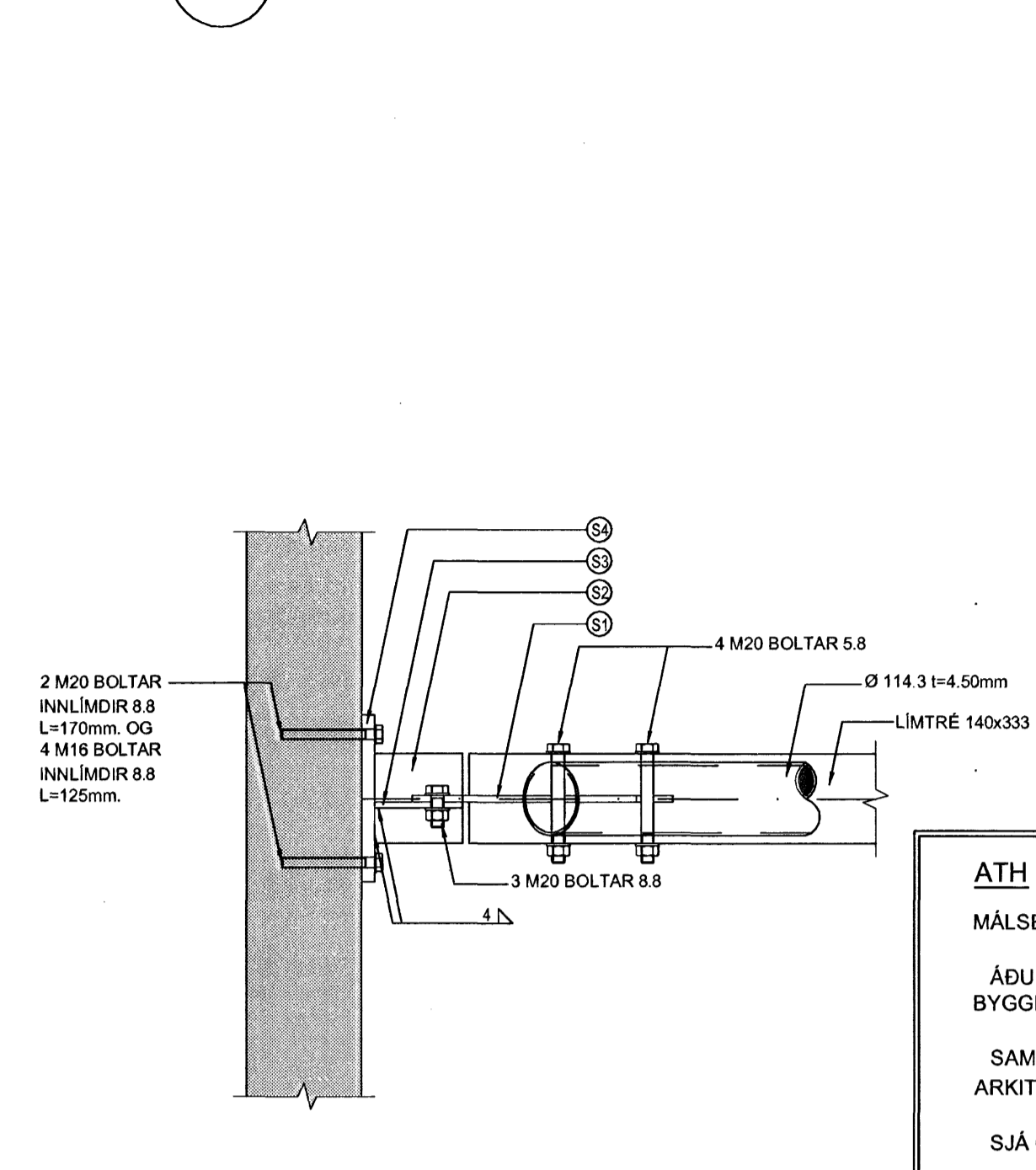
D7-X SNID 1:10
86191



08 SNID 1:10
8482



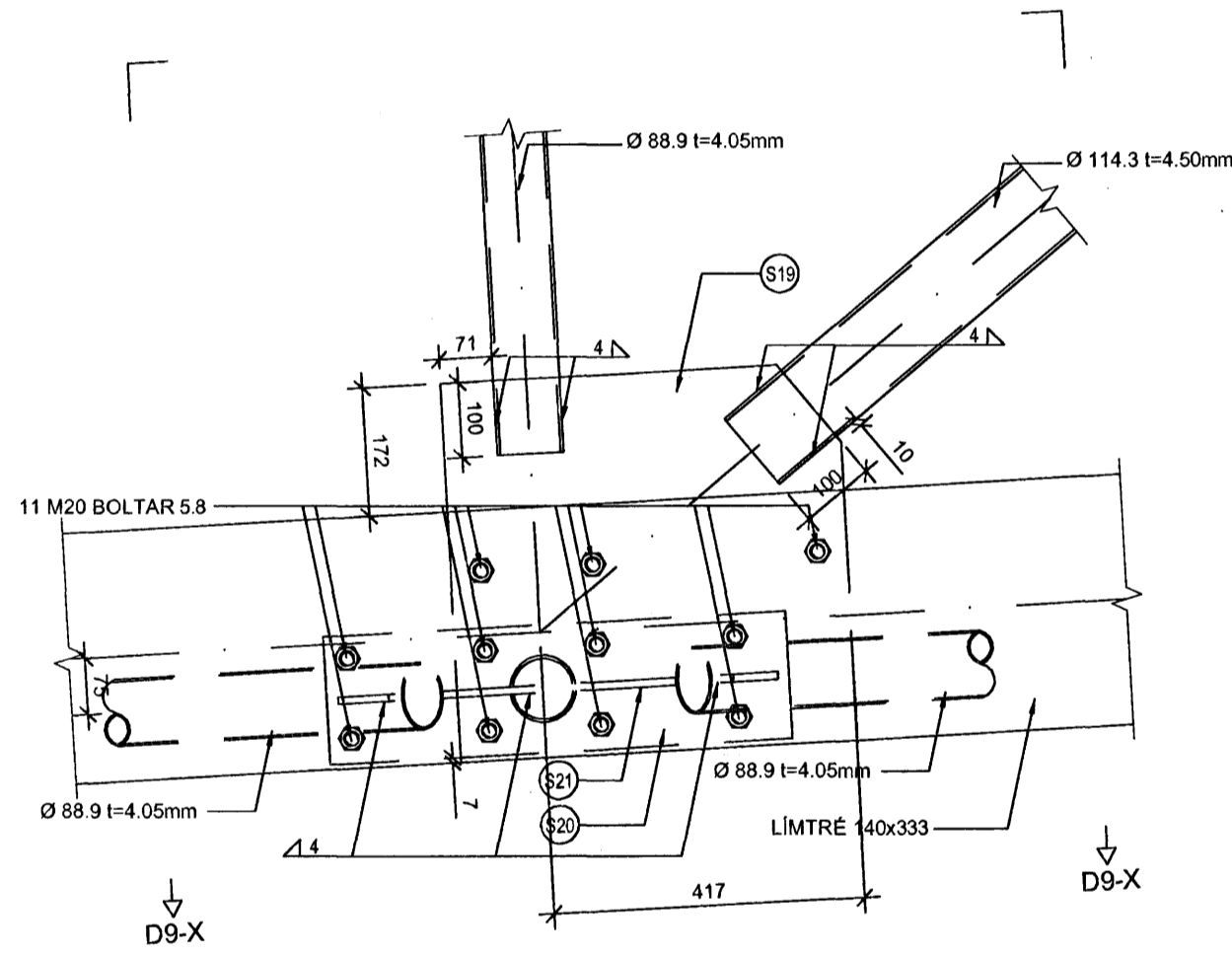
D8-X SNID 1:10
86191



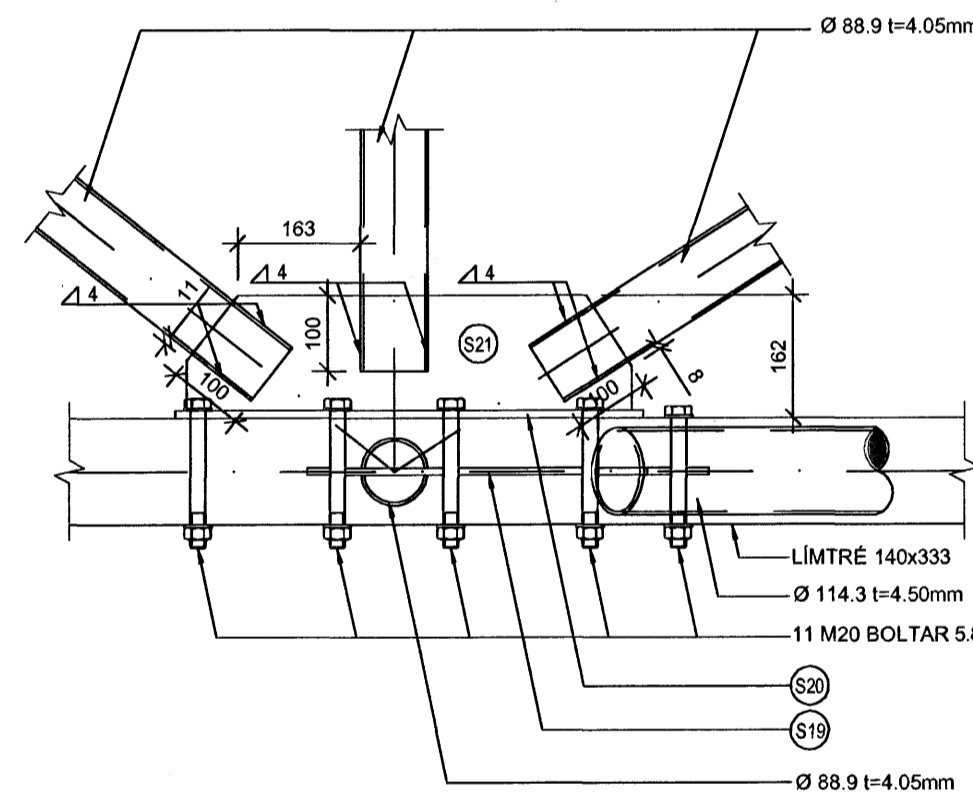
ATH
MÁLSETNINGAR OG KÓTAR:
ÁÐUR EN SMÍÐI HEFST SKAL SANNEYNA ÖLL MÁL OG KÓTA Á BYGGINGARSTAD.
SAMLESA SKAL ÖLL MÁL OG ÚTSETNINGAR Á ARKITEKTATEIKNINGUM VÍÐ NÚVERANDI BYGGINGAR
SJÁ GATAPLAN FYRIR ÚTÖK Í STEYPU.

ALMENNAR SKÝRINGAR:
ÖLL MÁL ERU Í mm OG ALLIR KÓTAR ERU Í m.

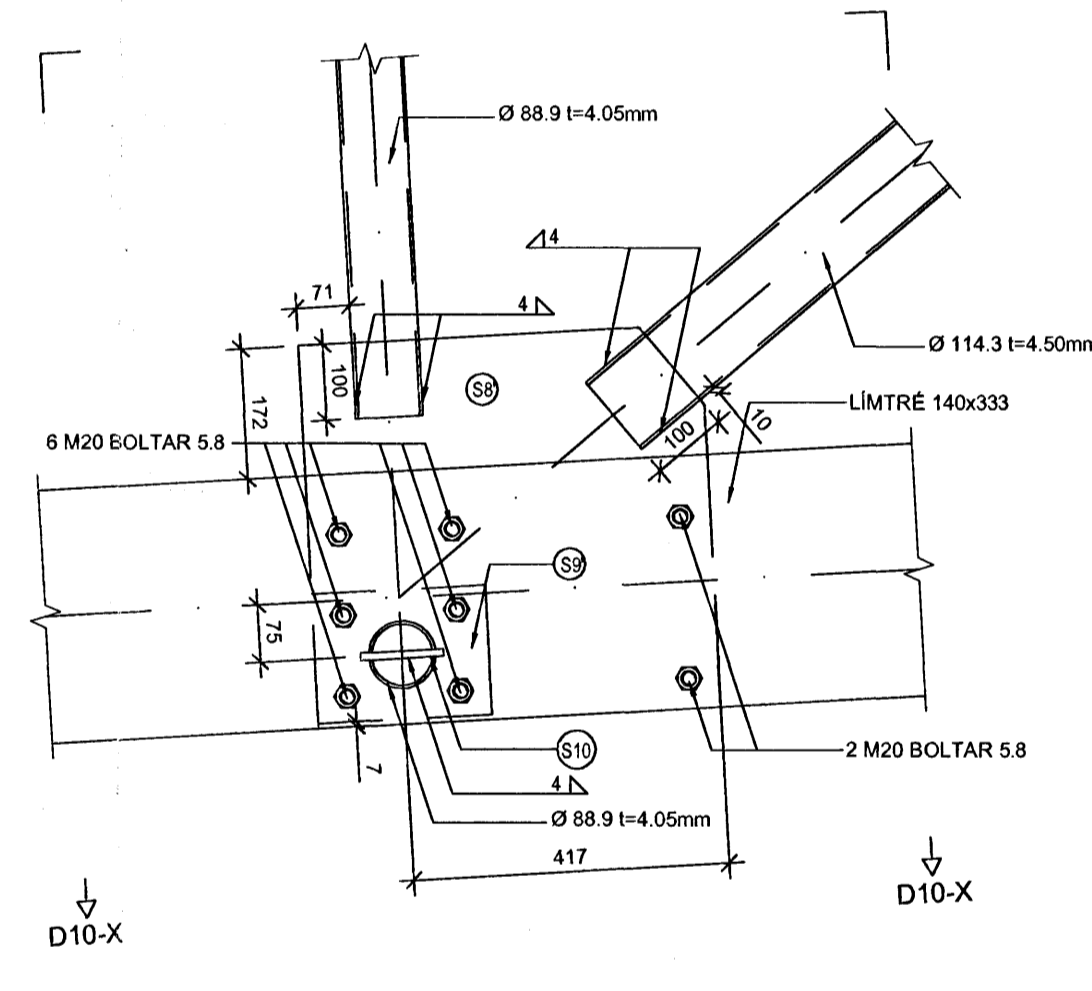
09 SNID 1:10
8482



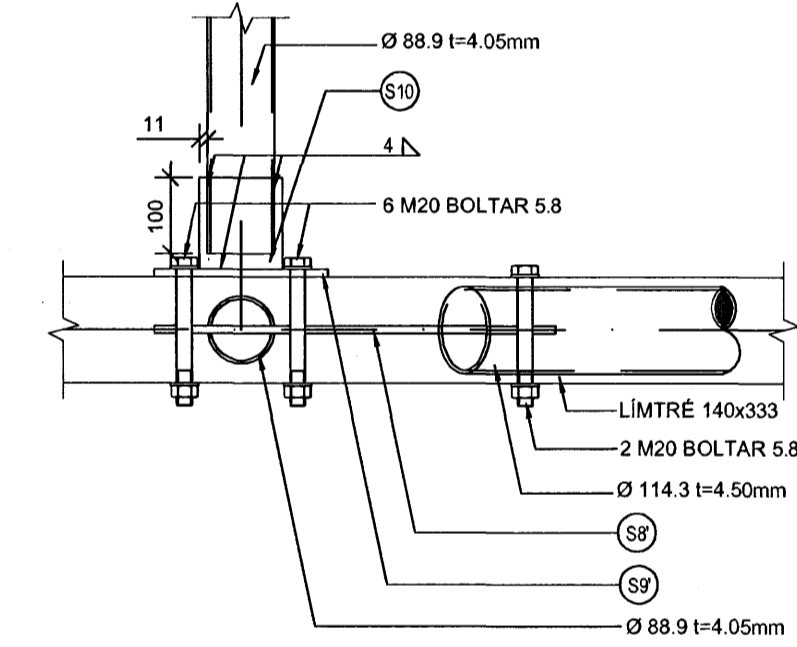
D9-X SNID 1:10
86191



10 SNID 1:10
8482



D10-X SNID 1:10
86191

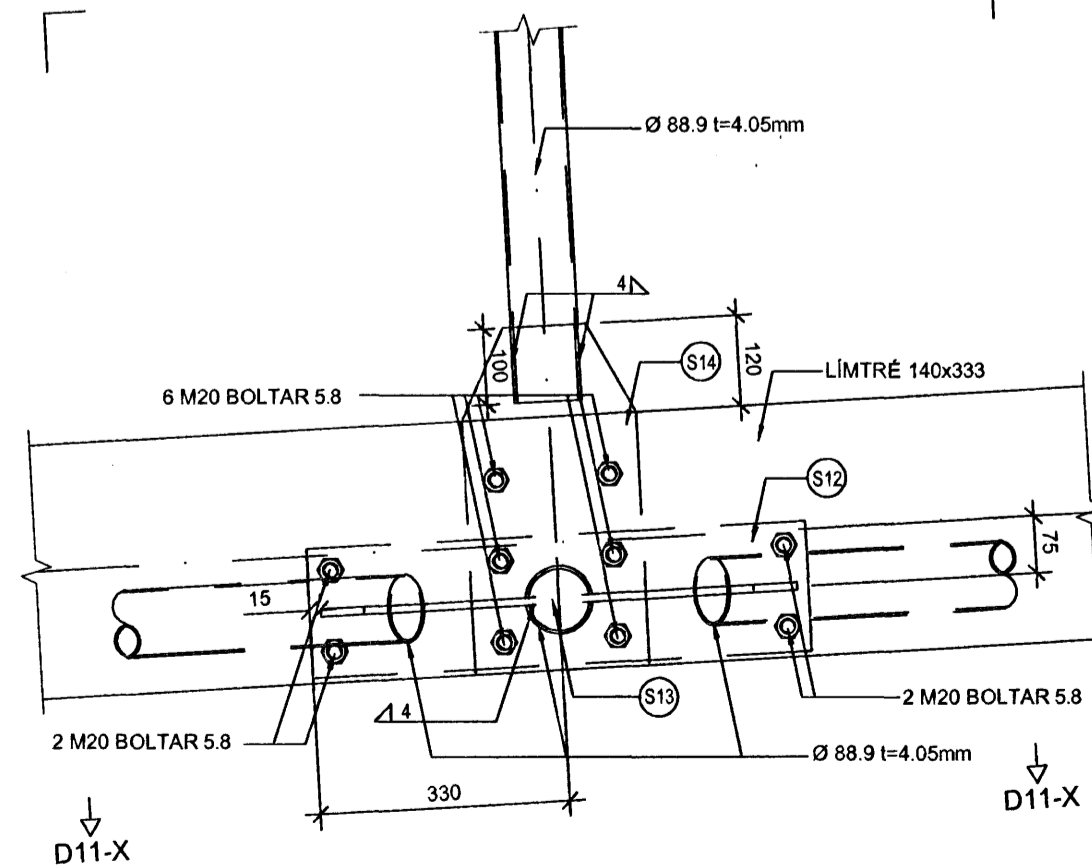


Tilvísanir
TILVÍSANIR:

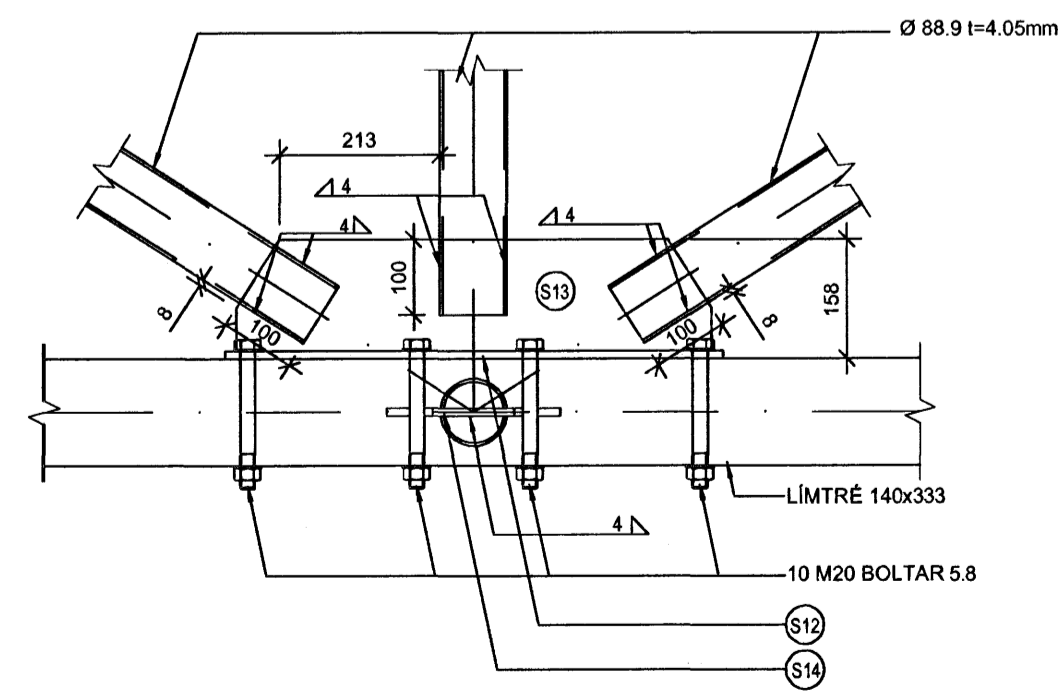
ALMENNAR SKÝRINGAR	B-A-01
SNID OG DEILI	B-SD-01-06
MÁLSETNINGAR PLATA	B-SD-07-08
HLIDARMYNDIR	B-H-01-02
TEIKNINGAR ARKITEKTA	
TEIKNINGAR LAGNAHÖNNUDA	
TEIKNINGAR RAFMAGNSHÖNNUDA	

A	02.02.2006	BOLTASTÆRÐUM BREYTT OG FJALLÆÐUR BREYTT	BK	BK
BR.	DAGS	BREYTING	REKNI.	TEKNI.

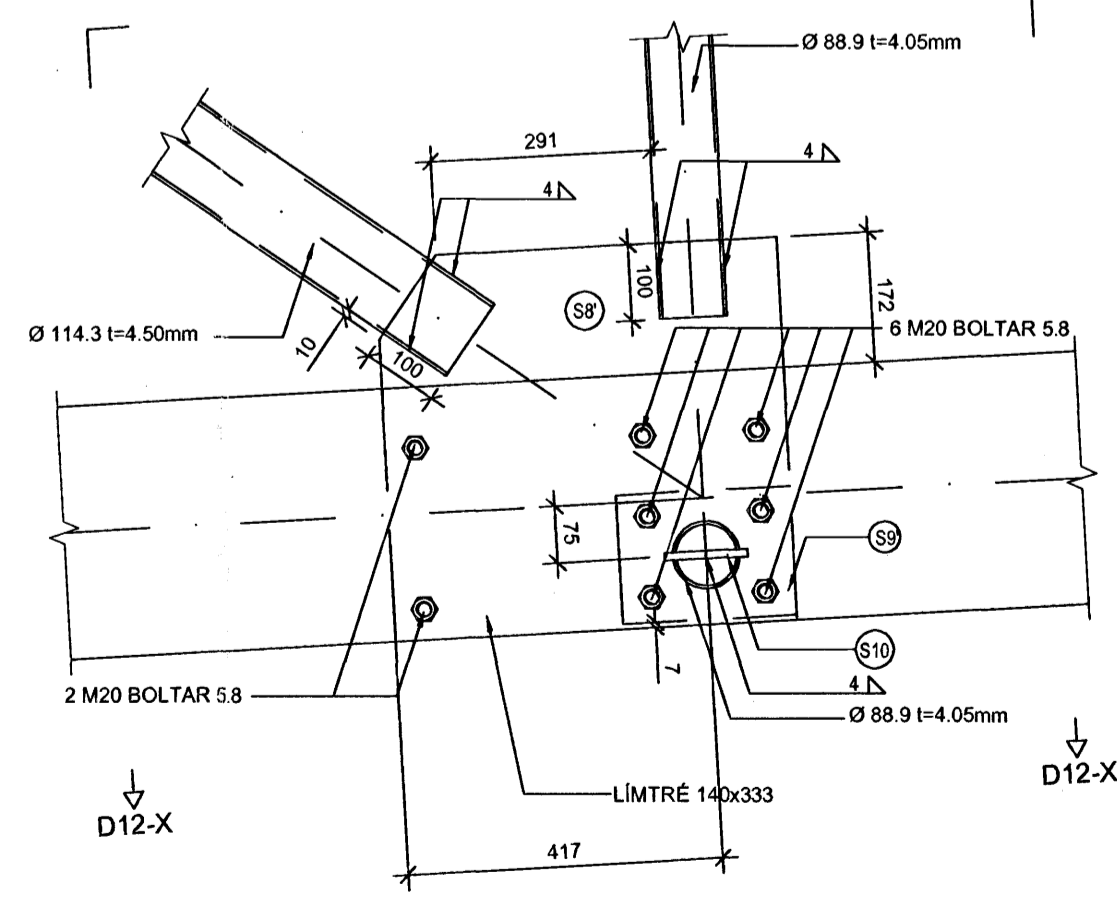
11 SNID 1:10
8482



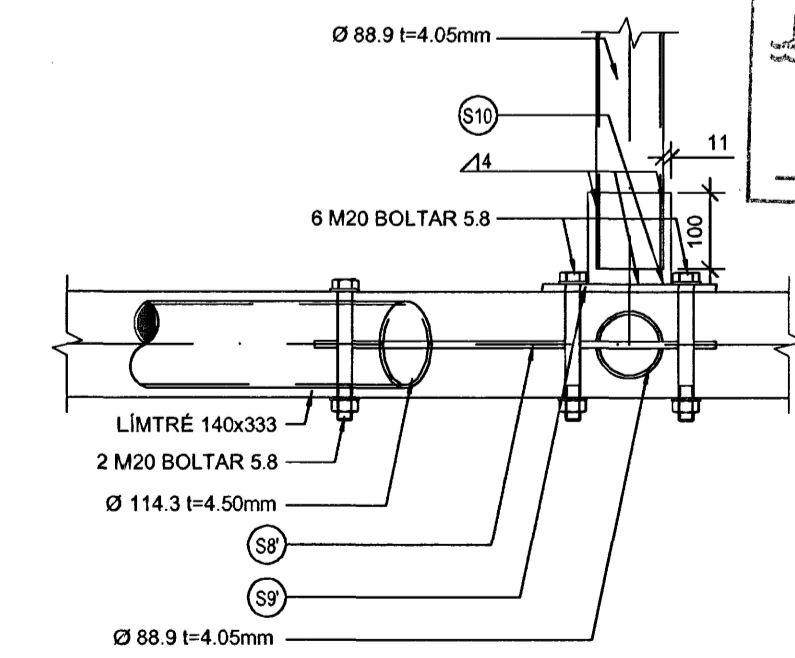
D11-X SNID 1:10
86191



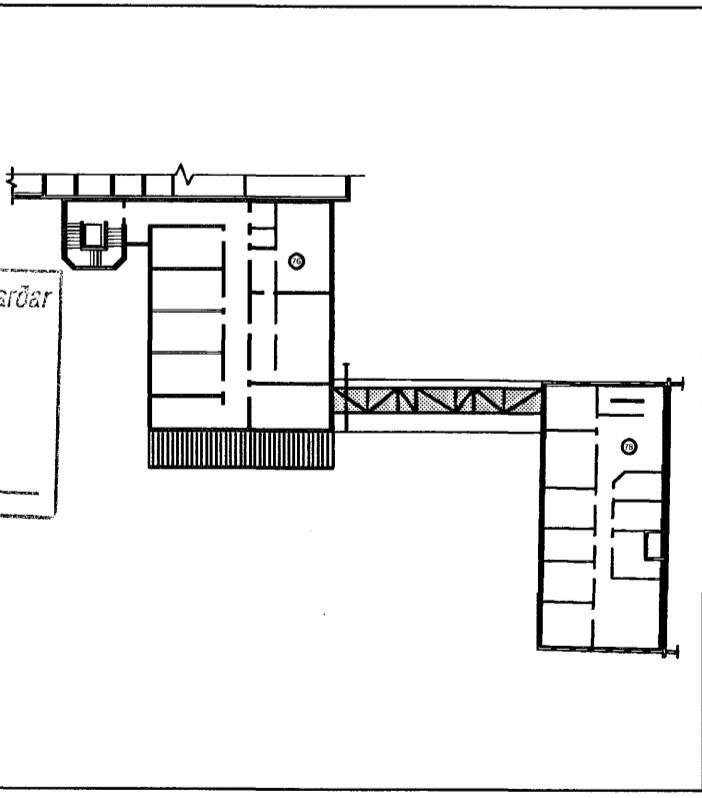
12 SNID 1:10
8482



D12-X SNID 1:10
86191



Tilvísanir
03.02.2006



VSÓ RÁÐGJÖF
BORGARTÚN 24, 105 REYKJAVÍK, Sími 595-8200, Símaráttel 595-8210, Netfang vsg@vso.is

REYKJAVÍKURVEGUR 76-78, HAFNARFJ.
ACTAVIS - TENGIBRÚ

BURÐARVIRKI SNID OG DEILI	HANNAÐ/TEKNI YFERFARIR SAMÞYKKT KT.	ÞIKKAG 24/03/2006
KVAÐI 1:10 VEIKIR	TEKNI. NR. REYKJAVÍK	02.02.2006 BR.
05285	B-SD-02	A