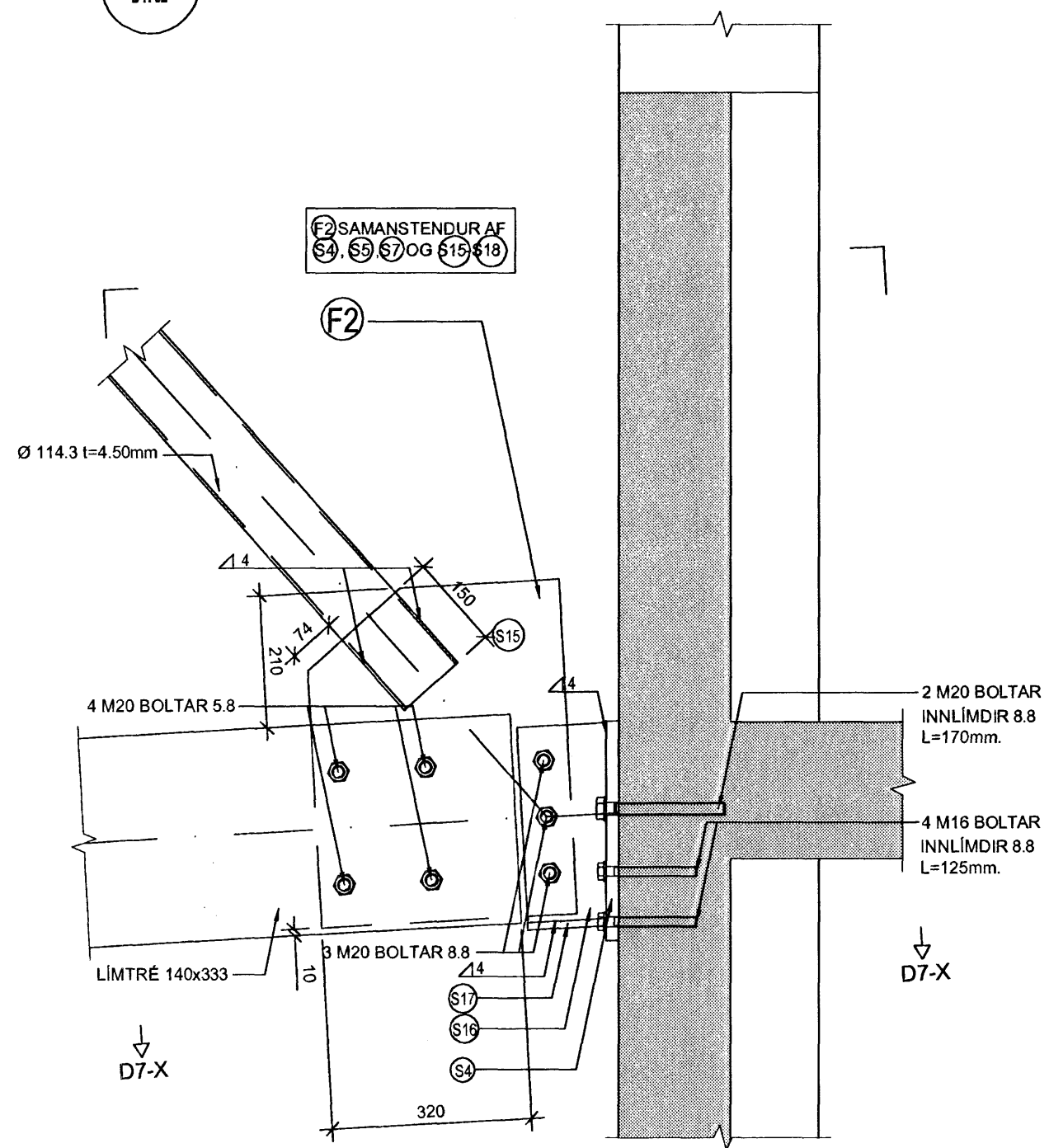
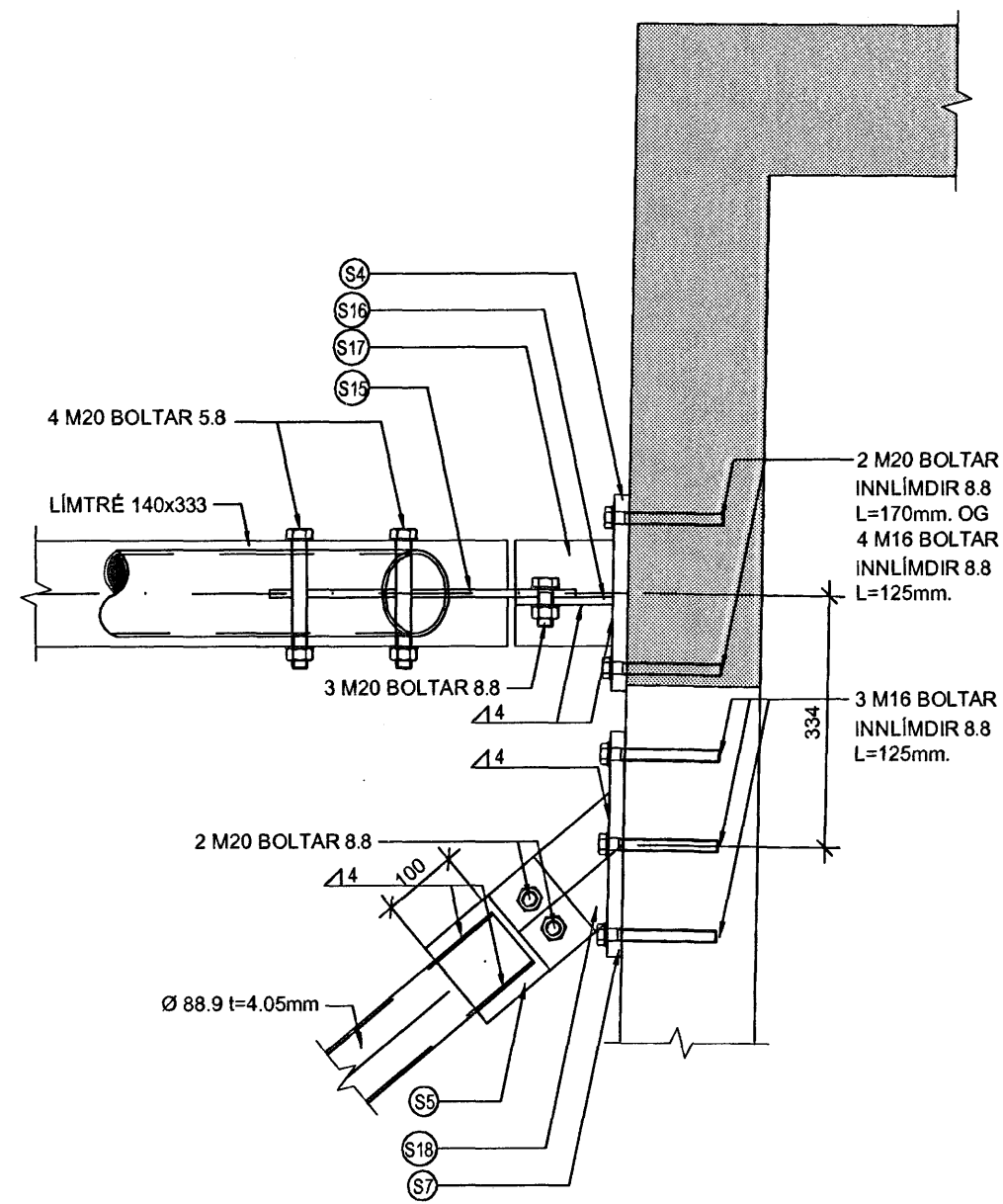


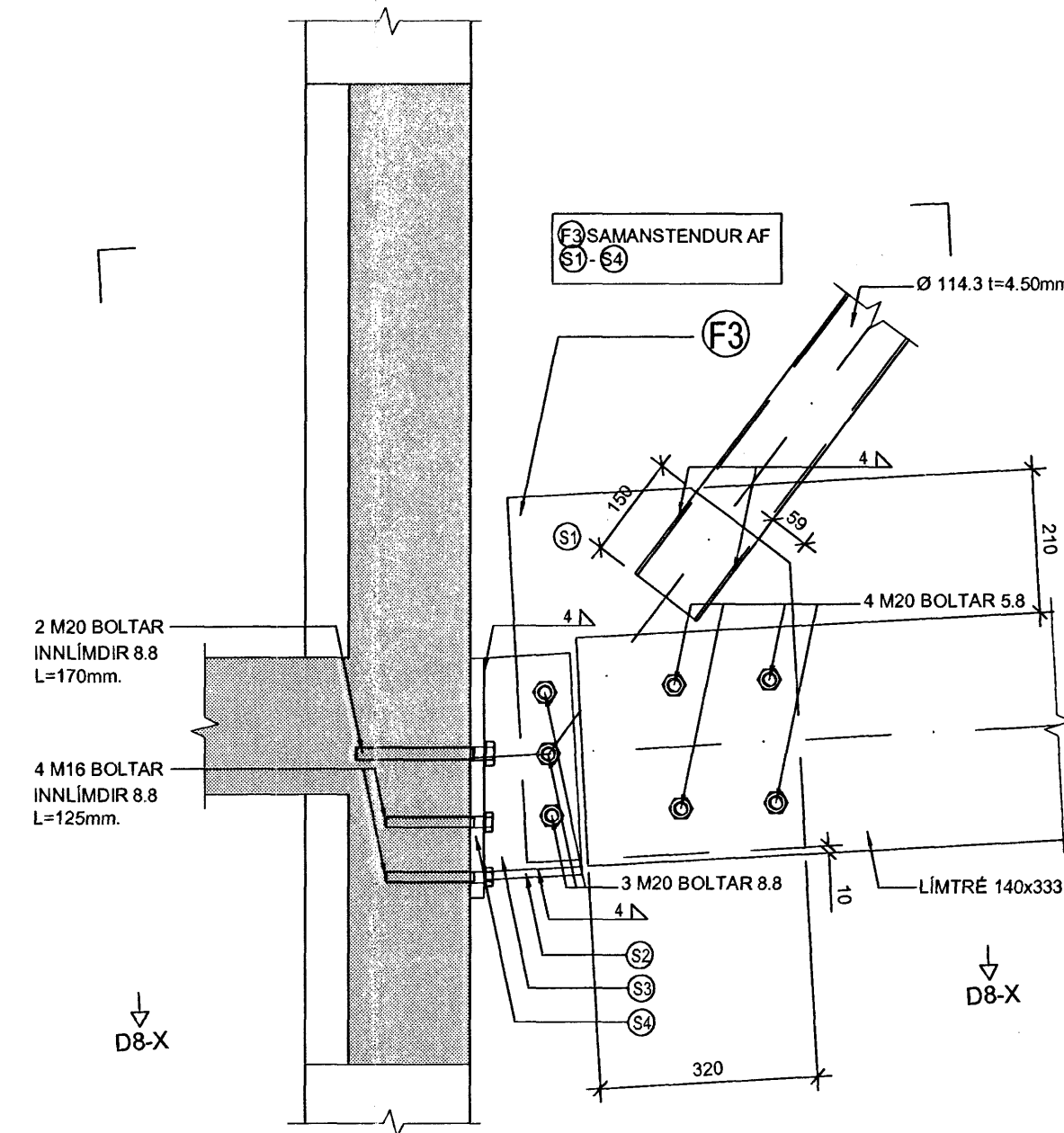
07 SNID 1:10  
B442



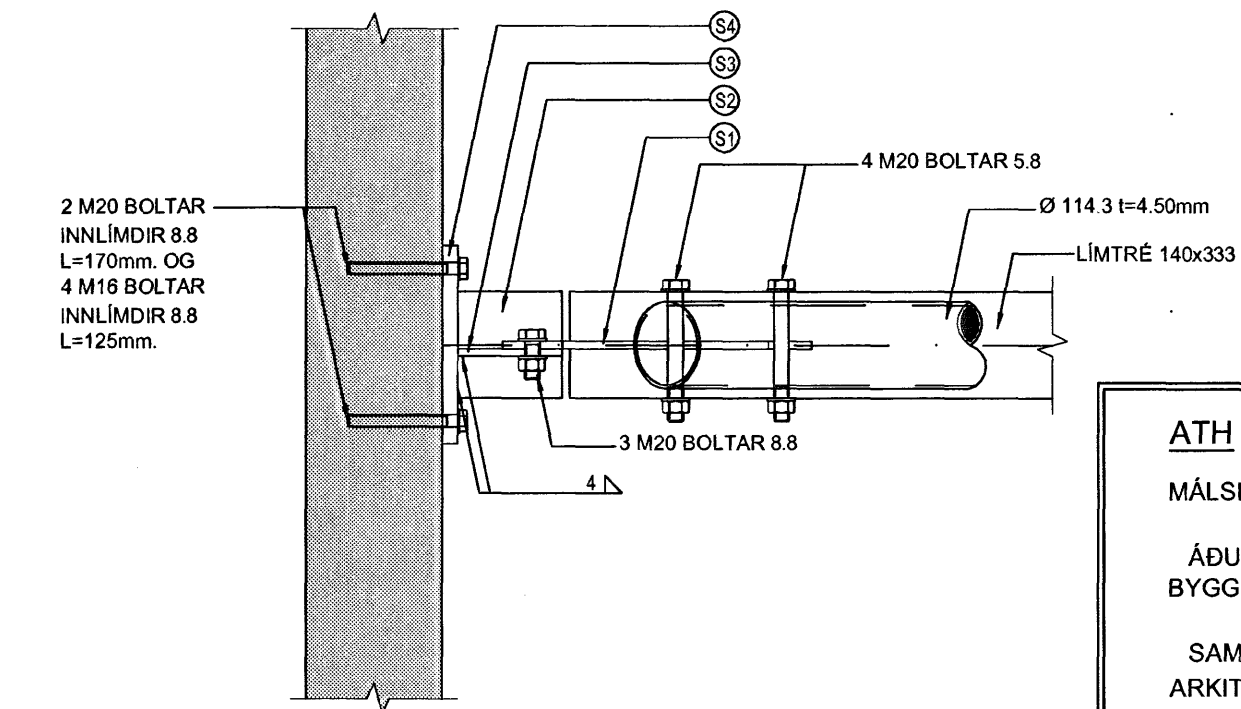
D7-X SNID 1:10  
B6141



08 SNID 1:10  
B442



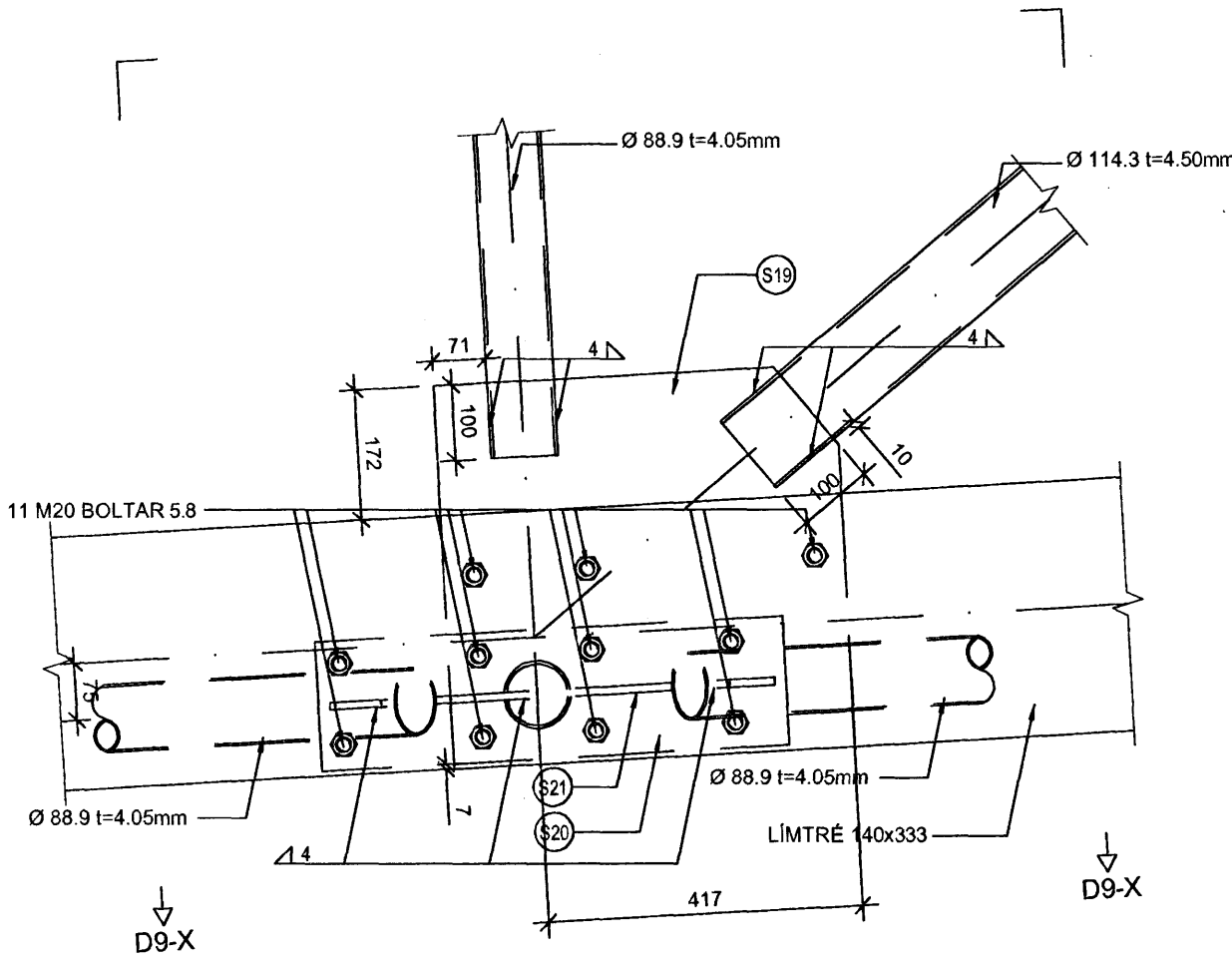
D8-X SNID 1:10  
B6141



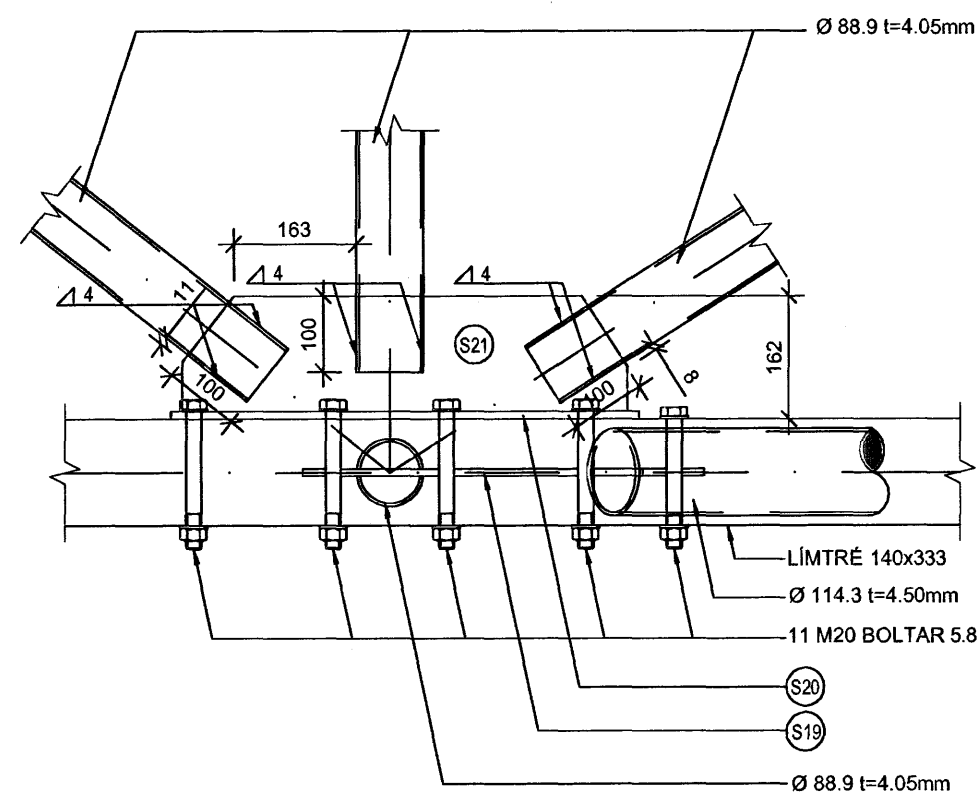
**ATH**  
MÁLSETNINGAR OG KÓTAR:  
ÁÐUR EN SMÍÐI HEFST SKAL SANNREYNA ÖLL MÁL OG KÓTA Á BYGGINGARSTAD.  
SAMLESA SKAL ÖLL MÁL OG ÚTSETNINGAR Á ARKITEKTATEIKNINGUM VÍÐ NÚVERANDI BYGGINGAR.  
SJÁ GATAPLAN FYRIR ÚTÖK Í STEYPU.

**ALMENNAR SKÝRINGAR:**  
ÖLL MÁL ERU Í mm OG ALLIR KÓTAR ERU Í m.

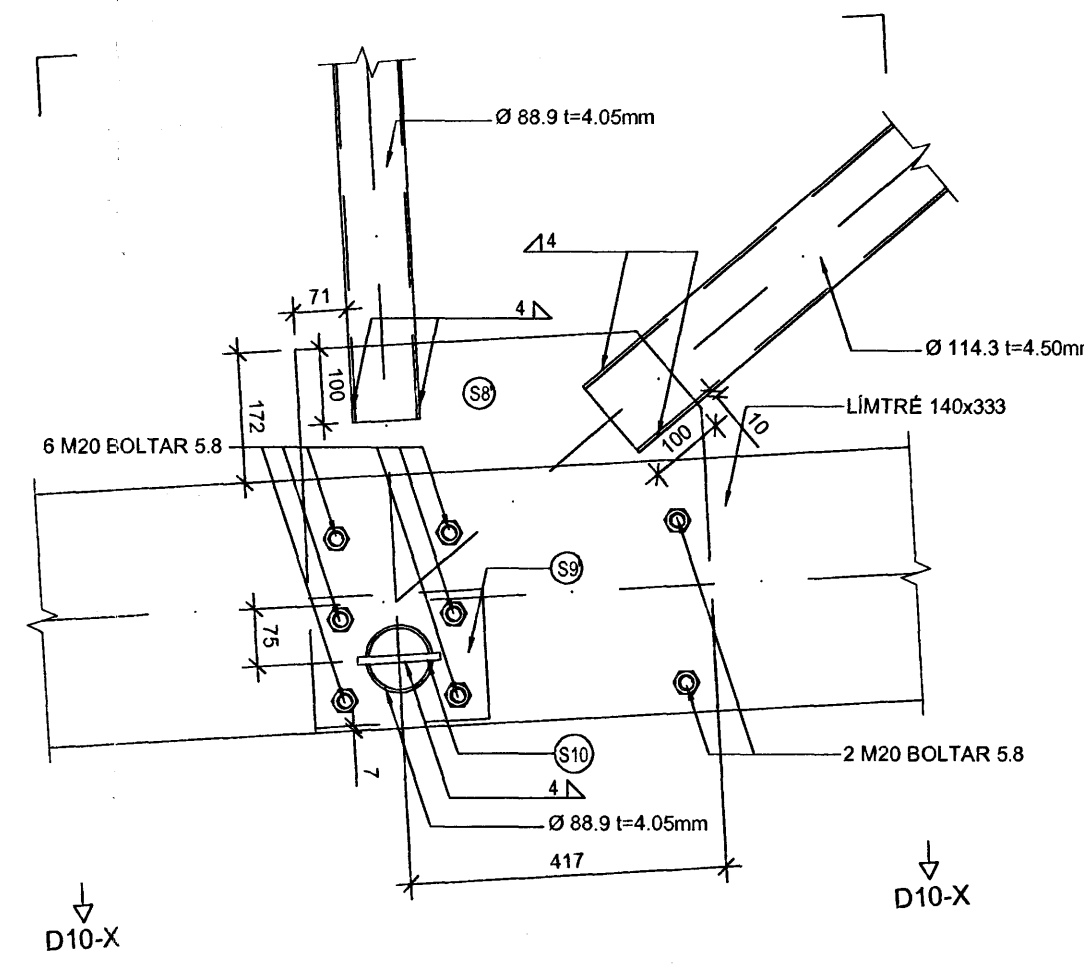
09 SNID 1:10  
B442



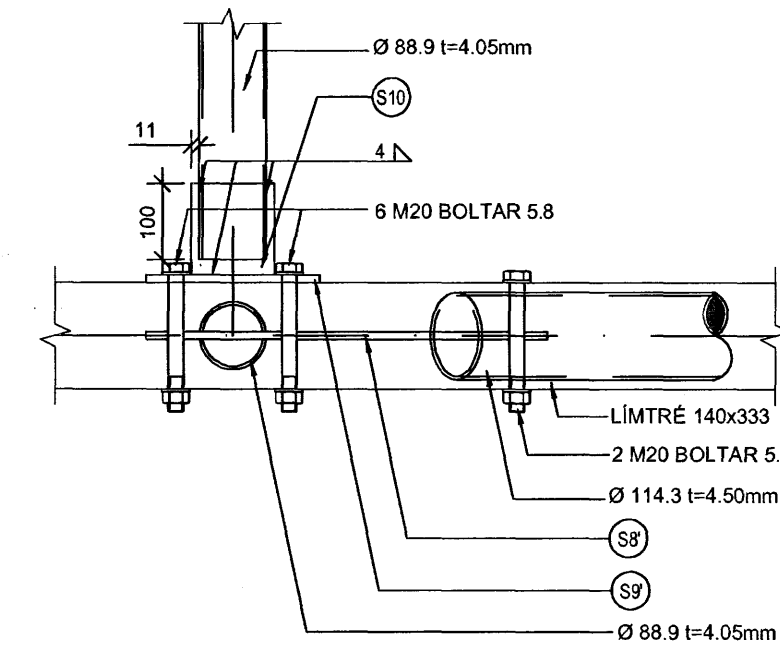
D9-X SNID 1:10  
B6141



10 SNID 1:10  
B442



D10-X SNID 1:10  
B6141



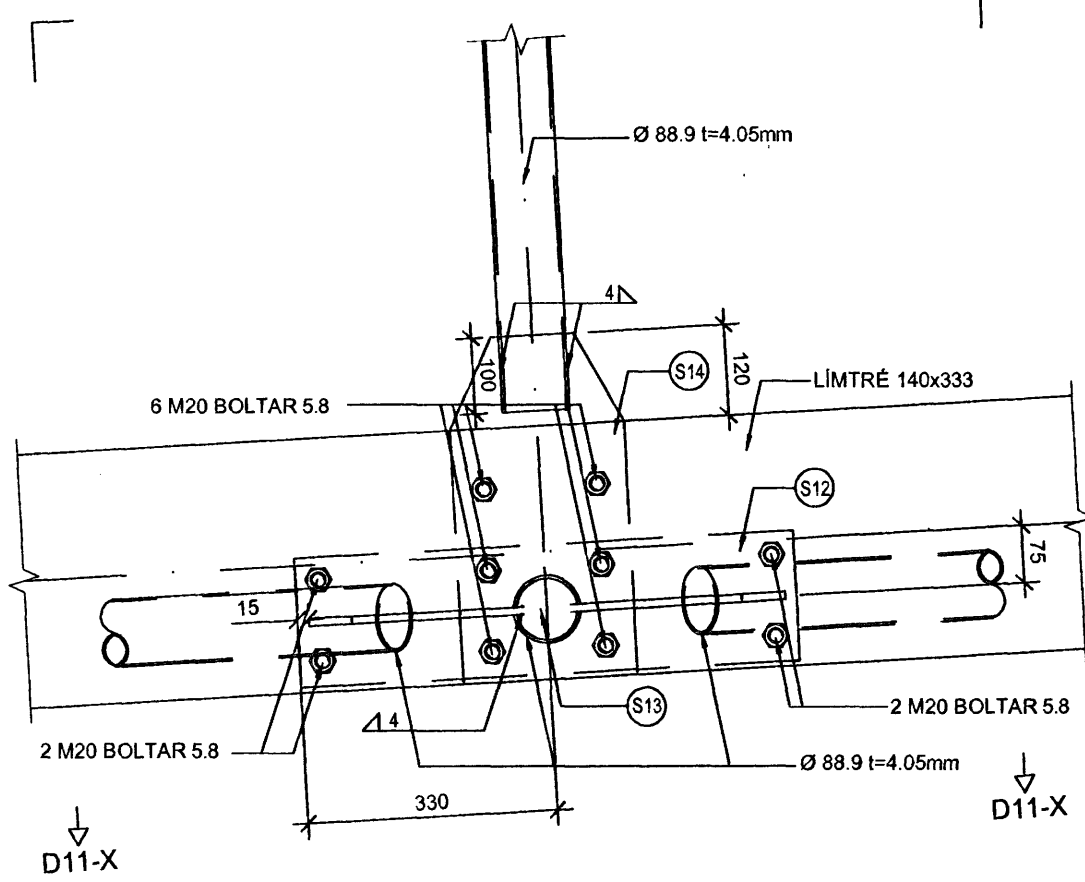
*Handwritten signature and number 04116-7529*

**TILVÍSANIR:**

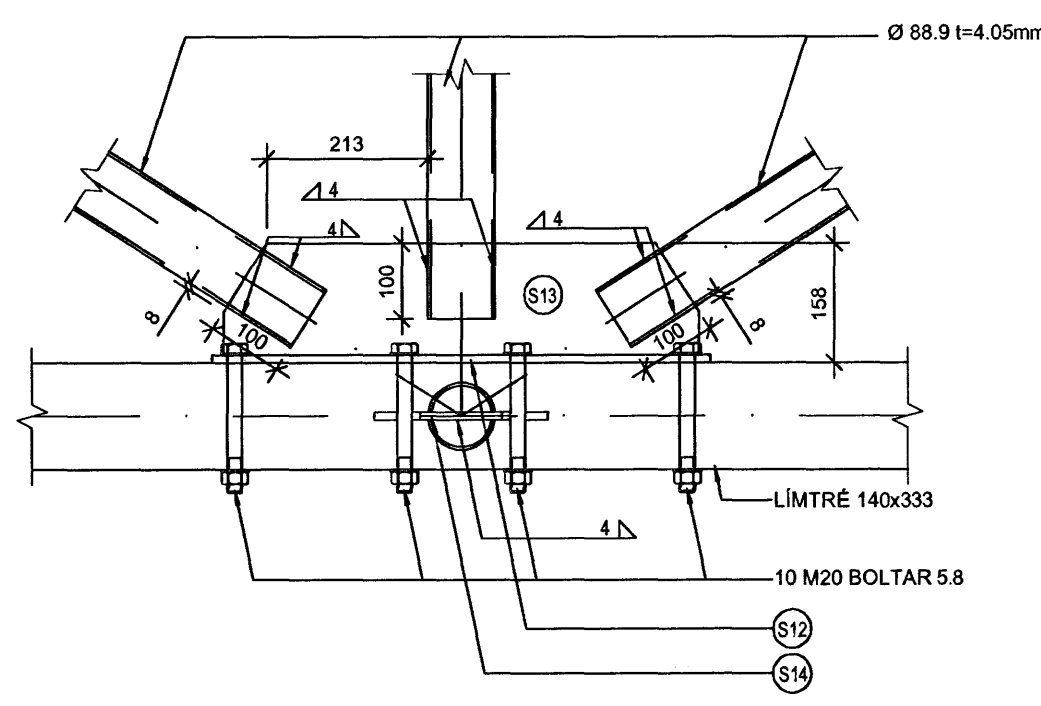
ALMENNAR SKÝRINGAR	B-A-01
SNID OG DEILI	B-SD-01-06
MÁLSETNINGAR PLATA	B-SD-07-08
HLÍÐARMYNDIR	B-H-01-02
TEIKNINGAR ARKITEKTA	
TEIKNINGAR LAGNAHÖNNUÐA	
TEIKNINGAR RAFMAGNSHÖNNUÐA	

A	02.02.2006	BOLTASTÆRÐUM BREYTT	OG FJARLEGGIR BREYTT	BK	BK
GR.	DAGS.	BREYTING		REIKN.	TEIKN.

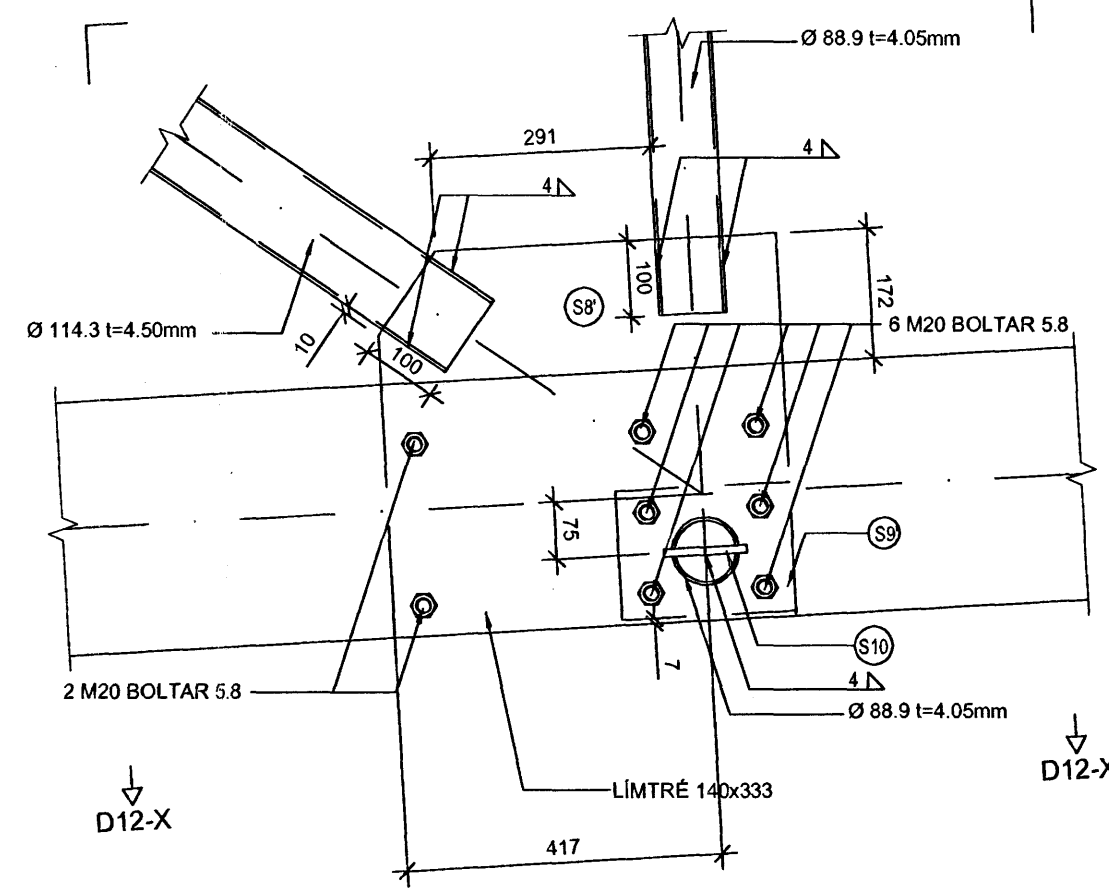
11 SNID 1:10  
B442



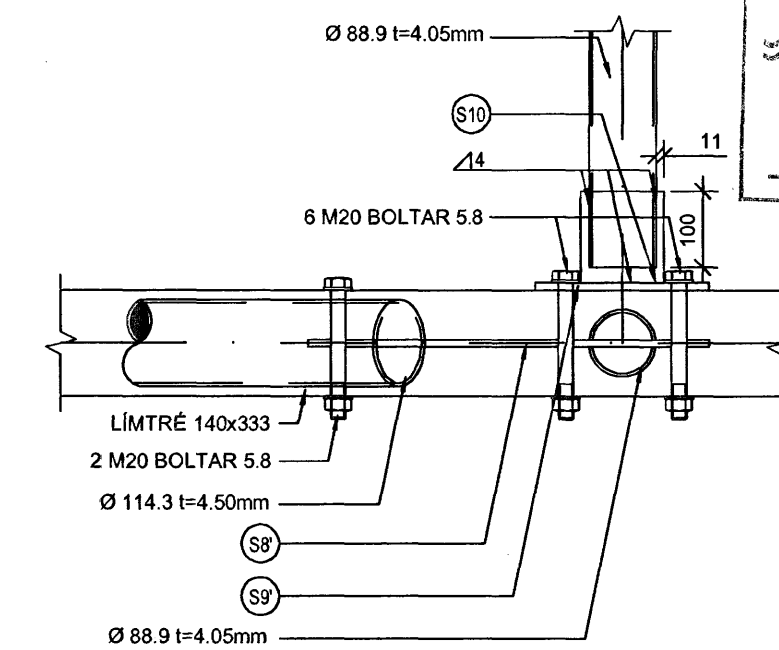
D11-X SNID 1:10  
B6141



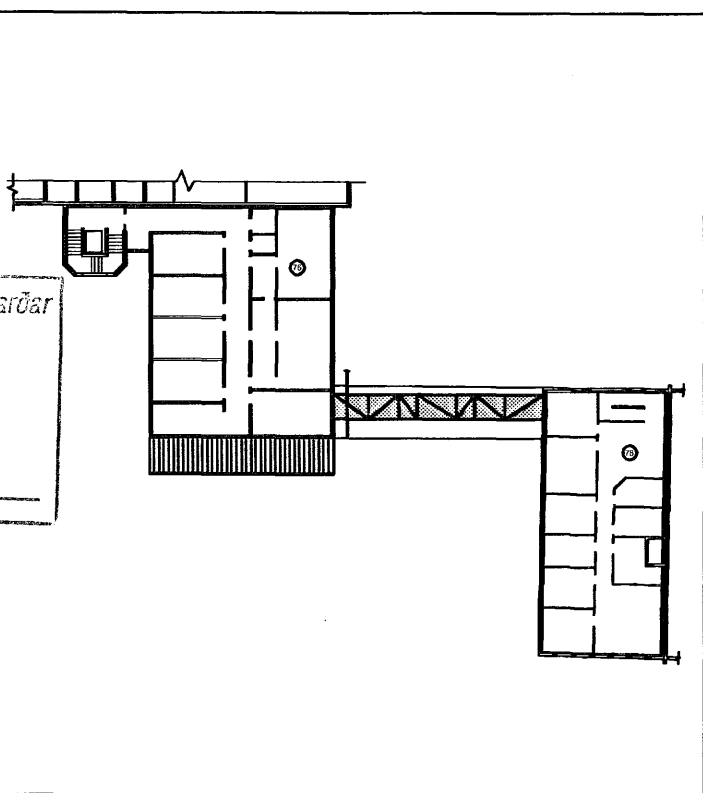
12 SNID 1:10  
B442



D12-X SNID 1:10  
B6141



*Handwritten signature and date 03. APR 2006*



**VSÓ RÁÐGJÖF**  
BORGARTÚN 20, 108 REYKJAVÍK, Sími 566-0000, Símafax 566-0010, NETfangi vs@vs.is

REYKJAVÍKURVEGUR 76-78, HAFNARFJ.  
ACTAVIS - TENGIBRÚ

BURÐARVIRKI	HANNAÐITERN	SKOÐAG
SNID OG DEILI	YFRARÁÐG.	YFRARÁÐG.
	SAMÞYKKT	SAMÞYKKT
	KT.	KT.
KVAFRÍ 1:10	REYKJAVÍK	02.02.2006
VERNRN	TEIKN. NR.	BR.
05285	B-SD-02	A