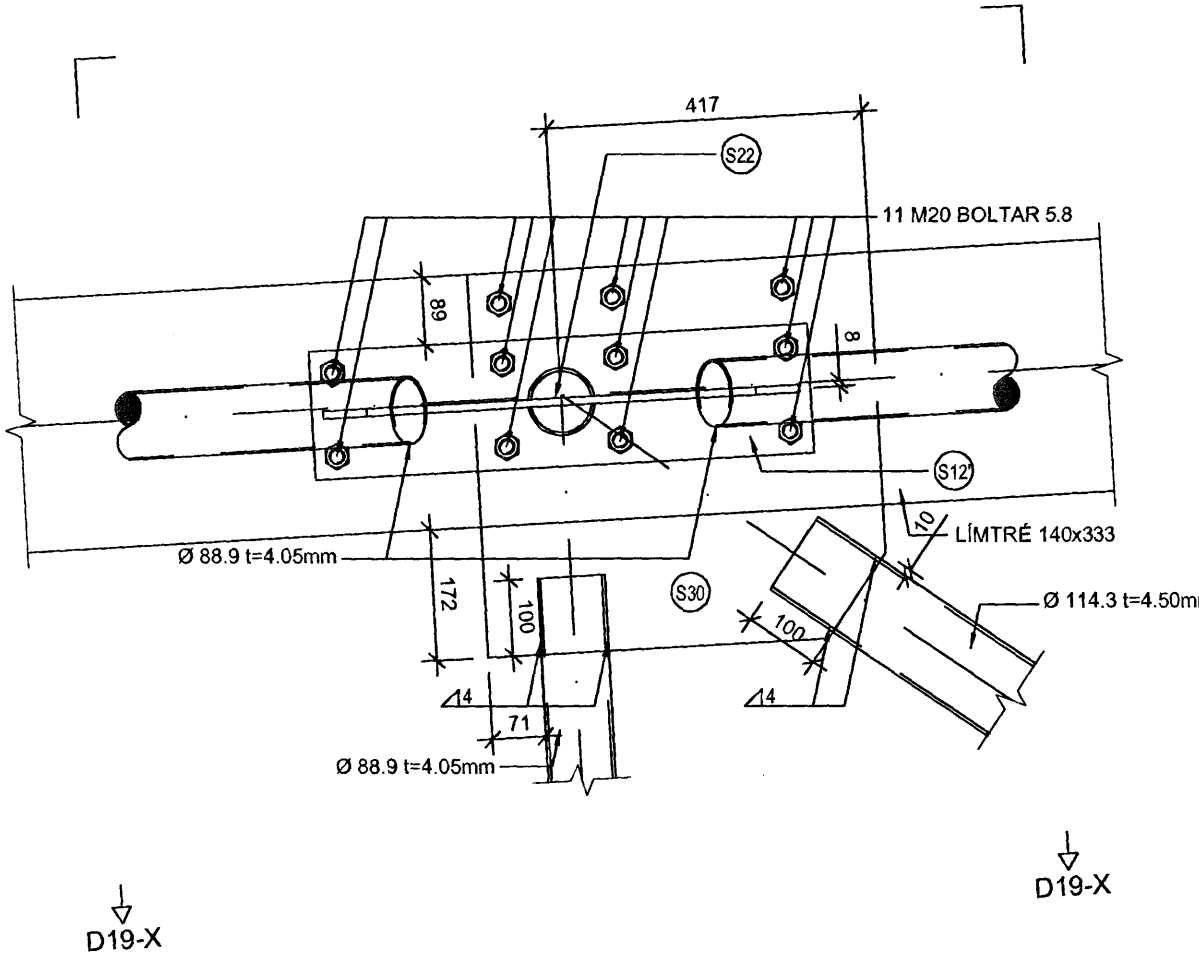
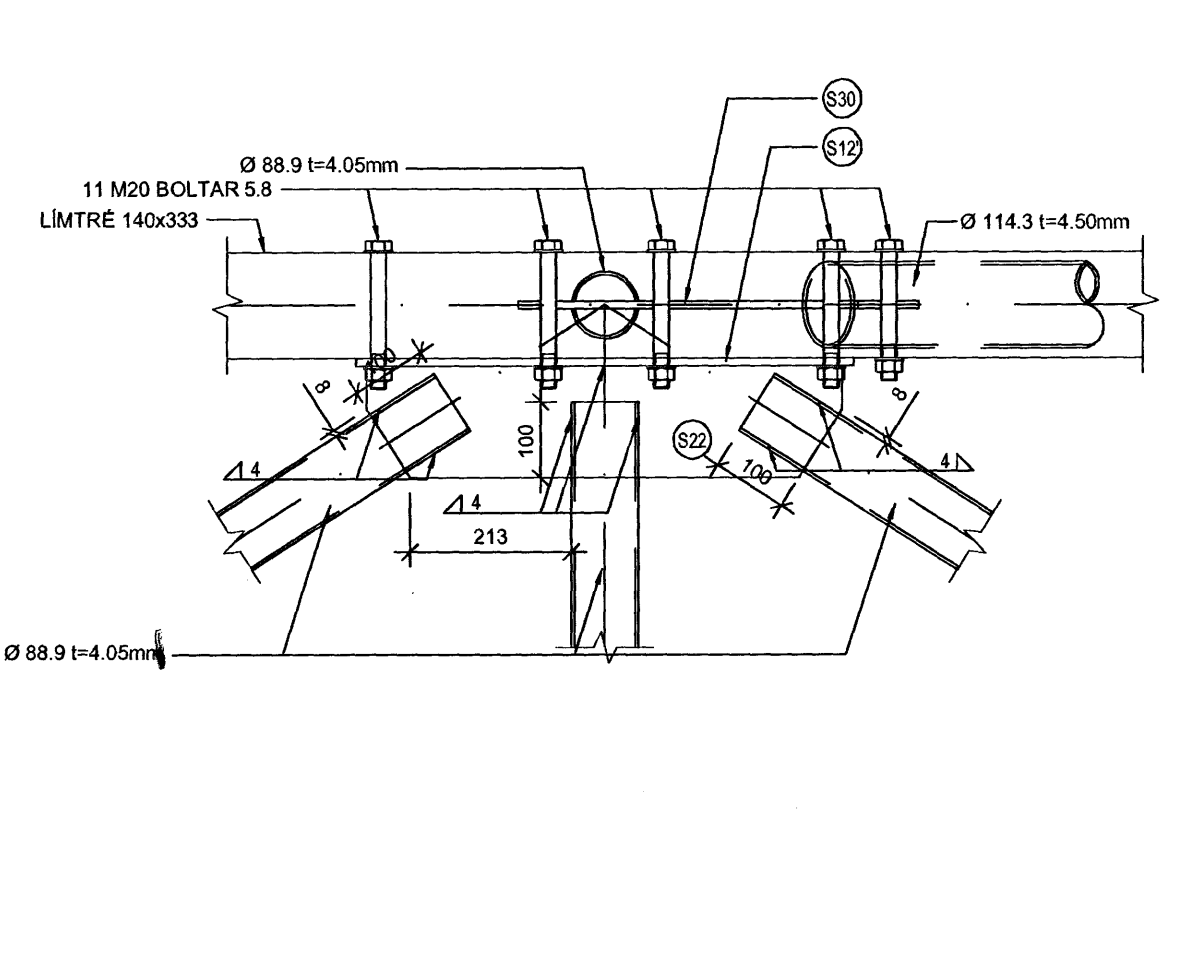


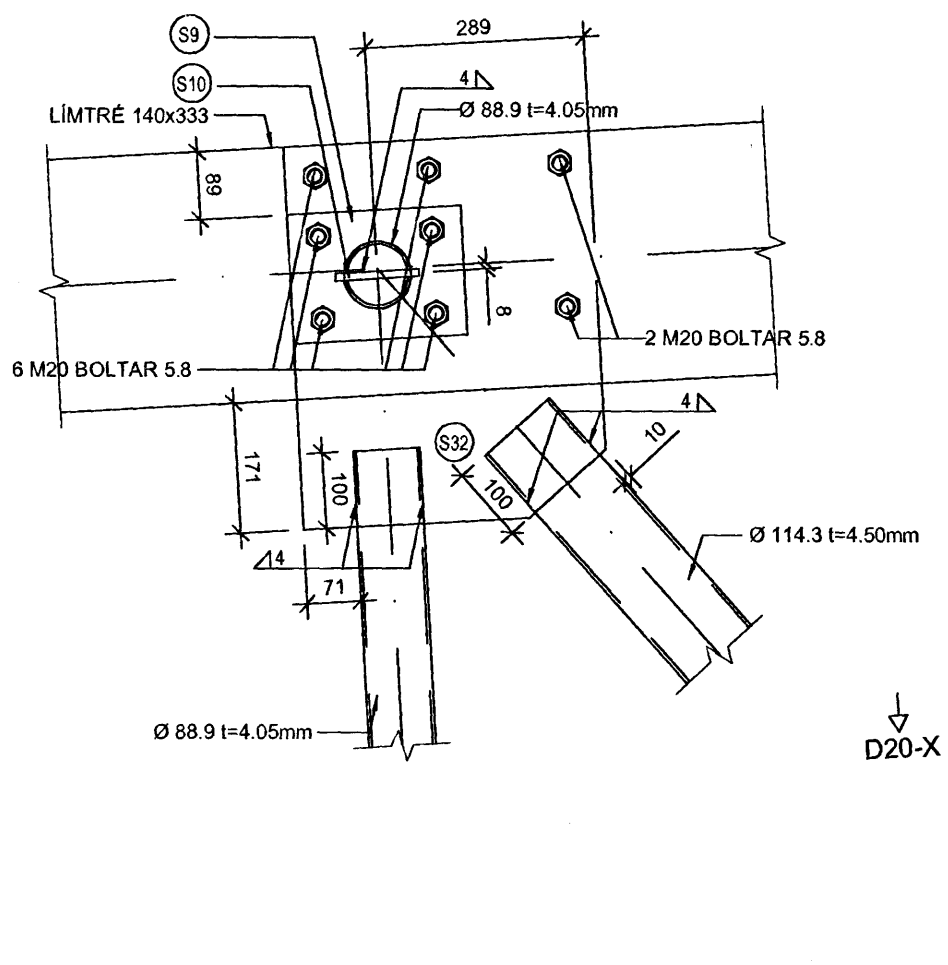
19 SNID 1:10
B42



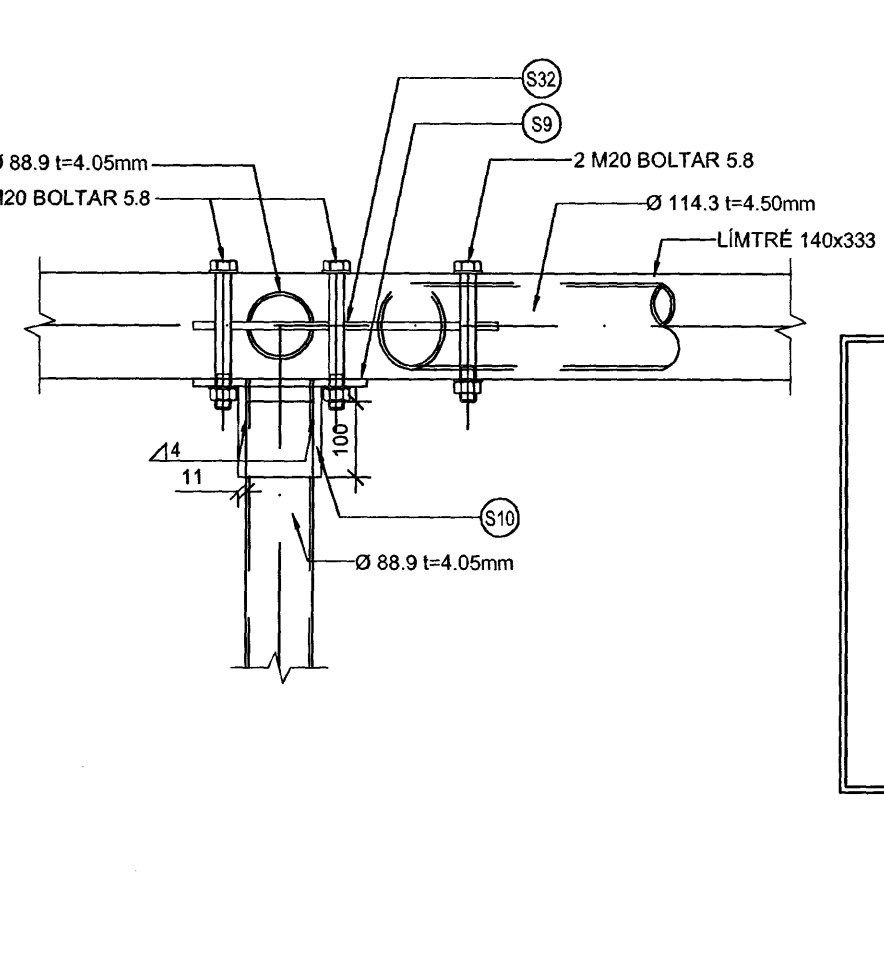
D19-X SNID 1:10
B6141



20 SNID 1:10
B42



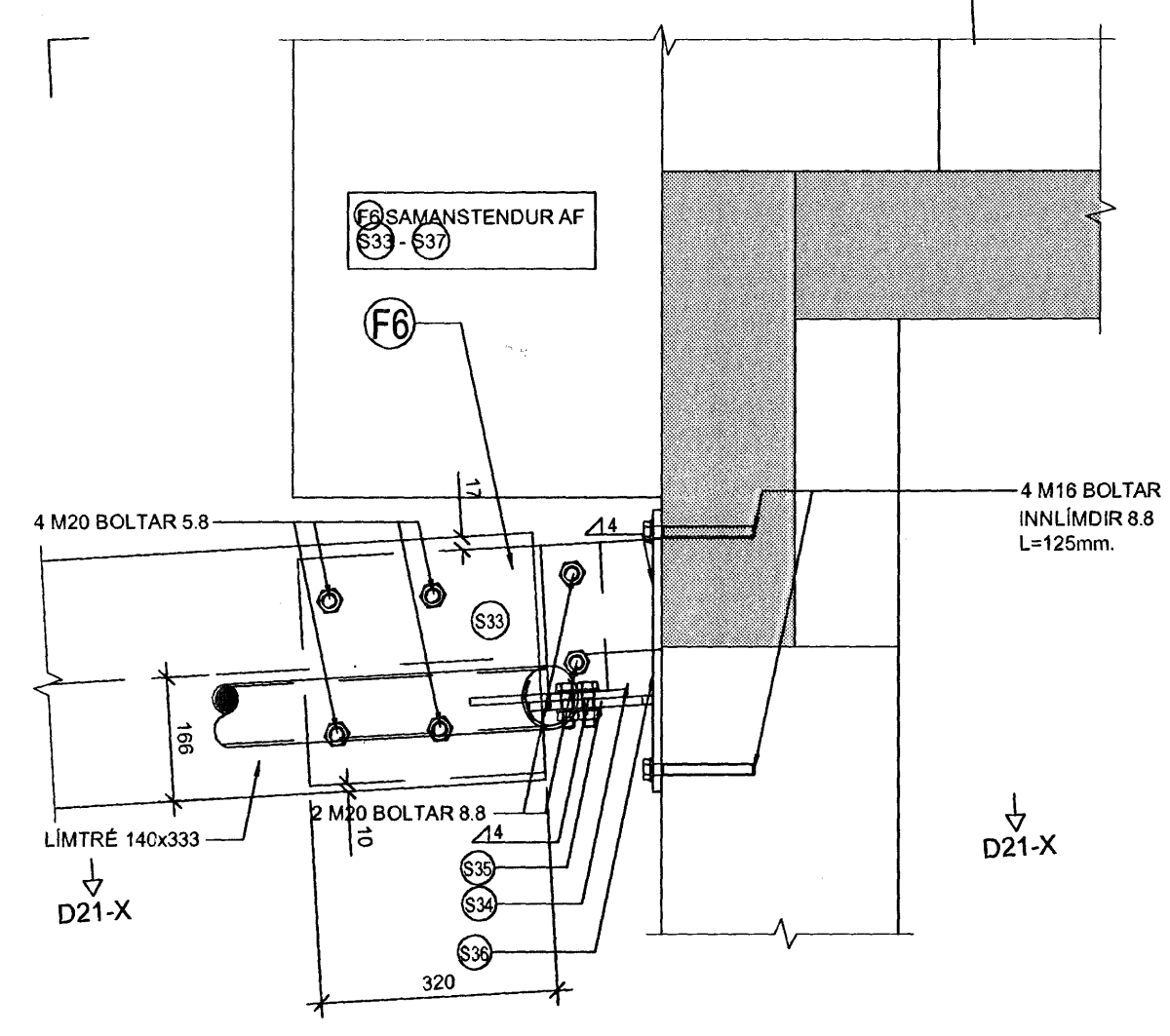
D20-X SNID 1:10
B6141



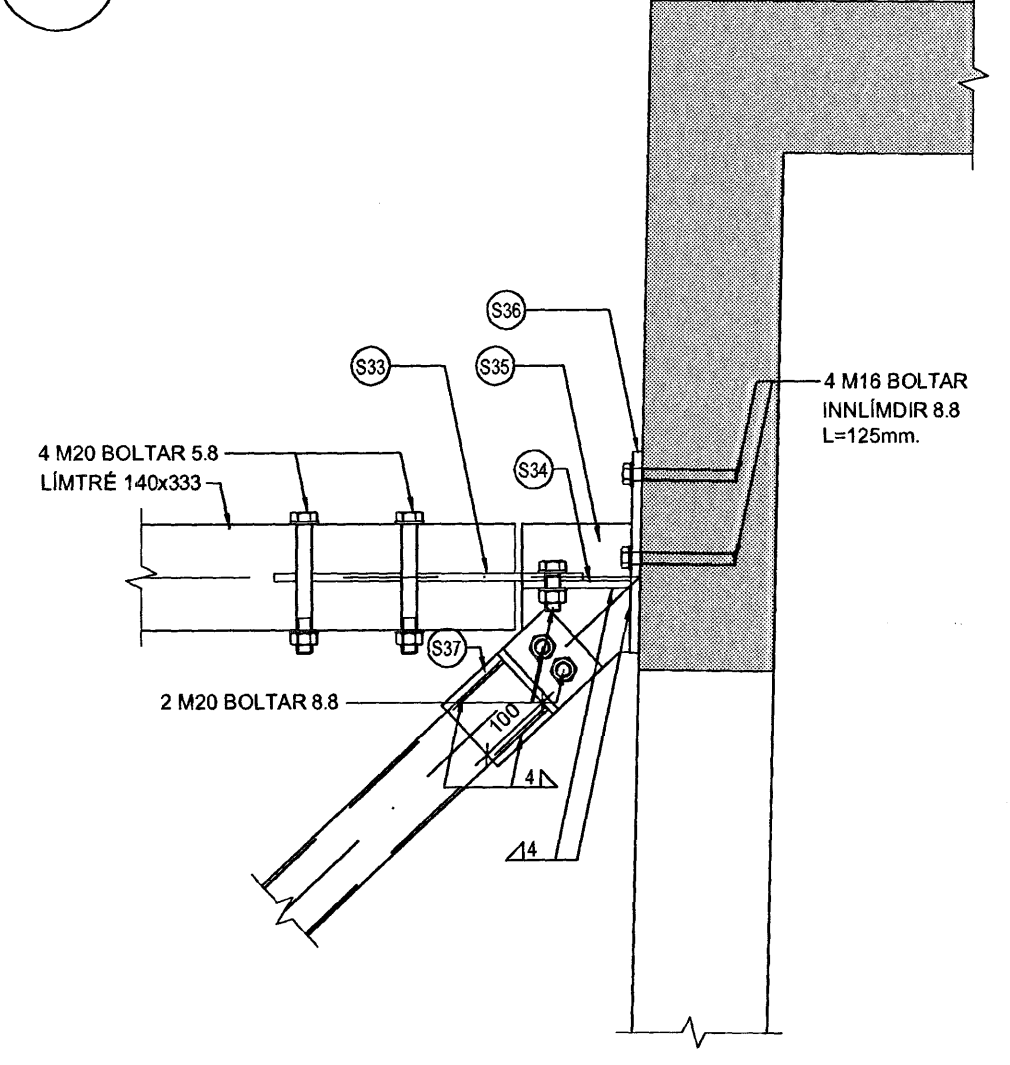
ATH
MÁLSETNINGAR OG KÓTAR:
- AÐUR EN SMÍÐI HEFST SKAL SANNREYNA ÖLL MÁL OG KÓTA Á BYGGINGARSTAD.
- SAMLESA SKAL ÖLL MÁL OG ÚTSETNINGAR Á ARKITEKATEIKNINGUM VÍÐ NÜVERANDI BYGGINGAR
- SJÁ GATAPLAN FYRIR ÚTÖK Í STEYPU.

ALMENNAR SKÝRINGAR:
ÖLL MÁL ERU Í mm OG ALLIR KÓTAR ERU Í m.

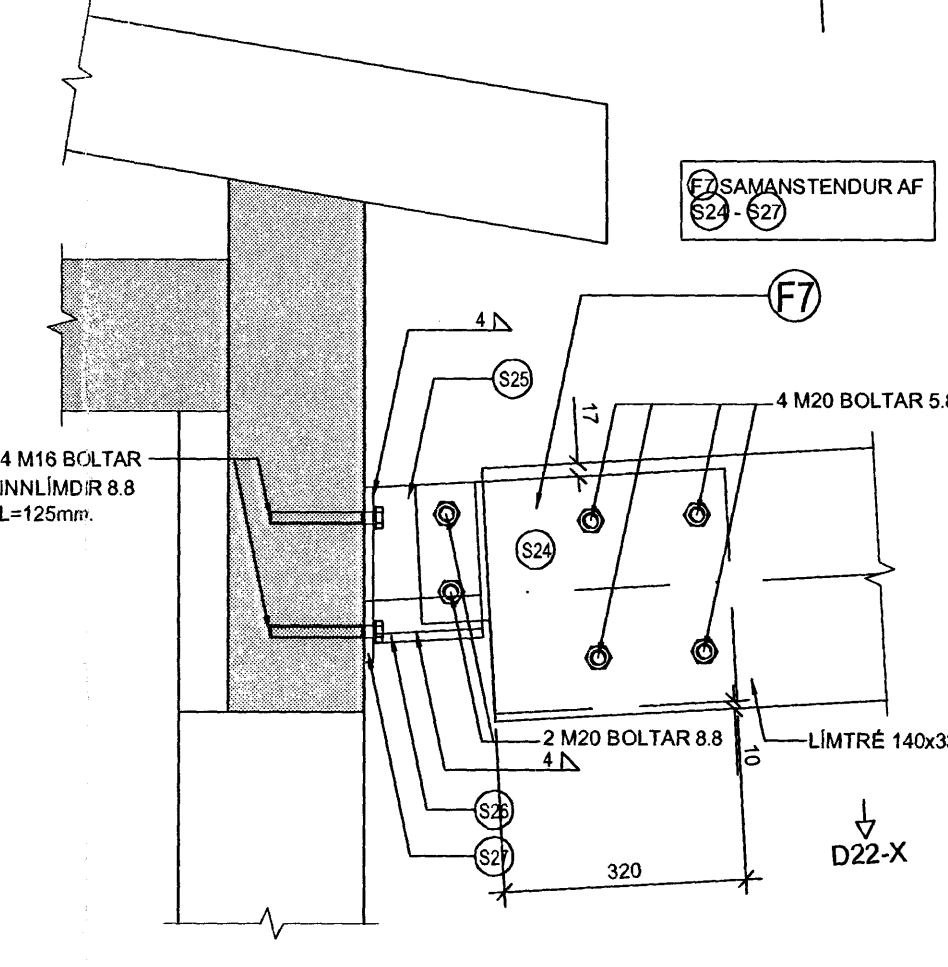
21 SNID 1:10
B42



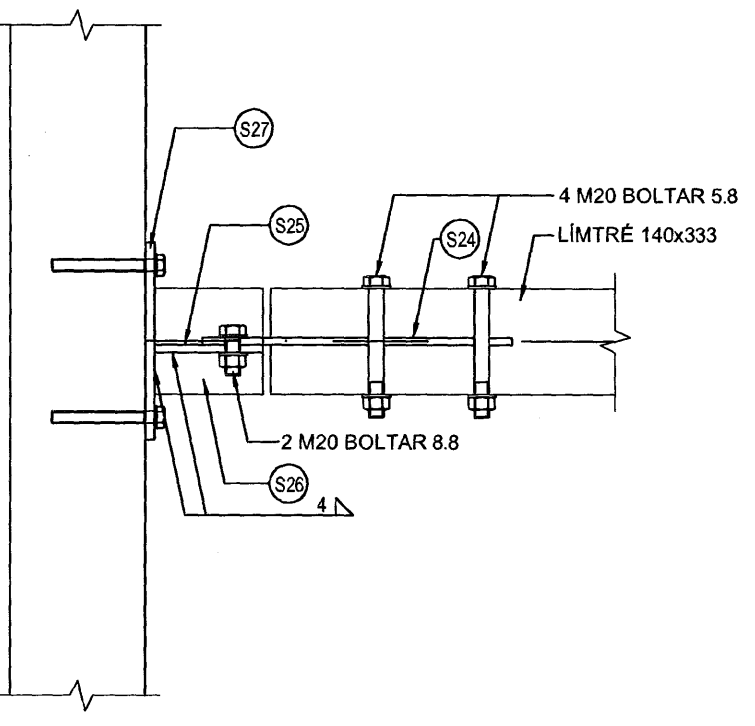
D21-X SNID 1:10
B6141



22 SNID 1:10
B42



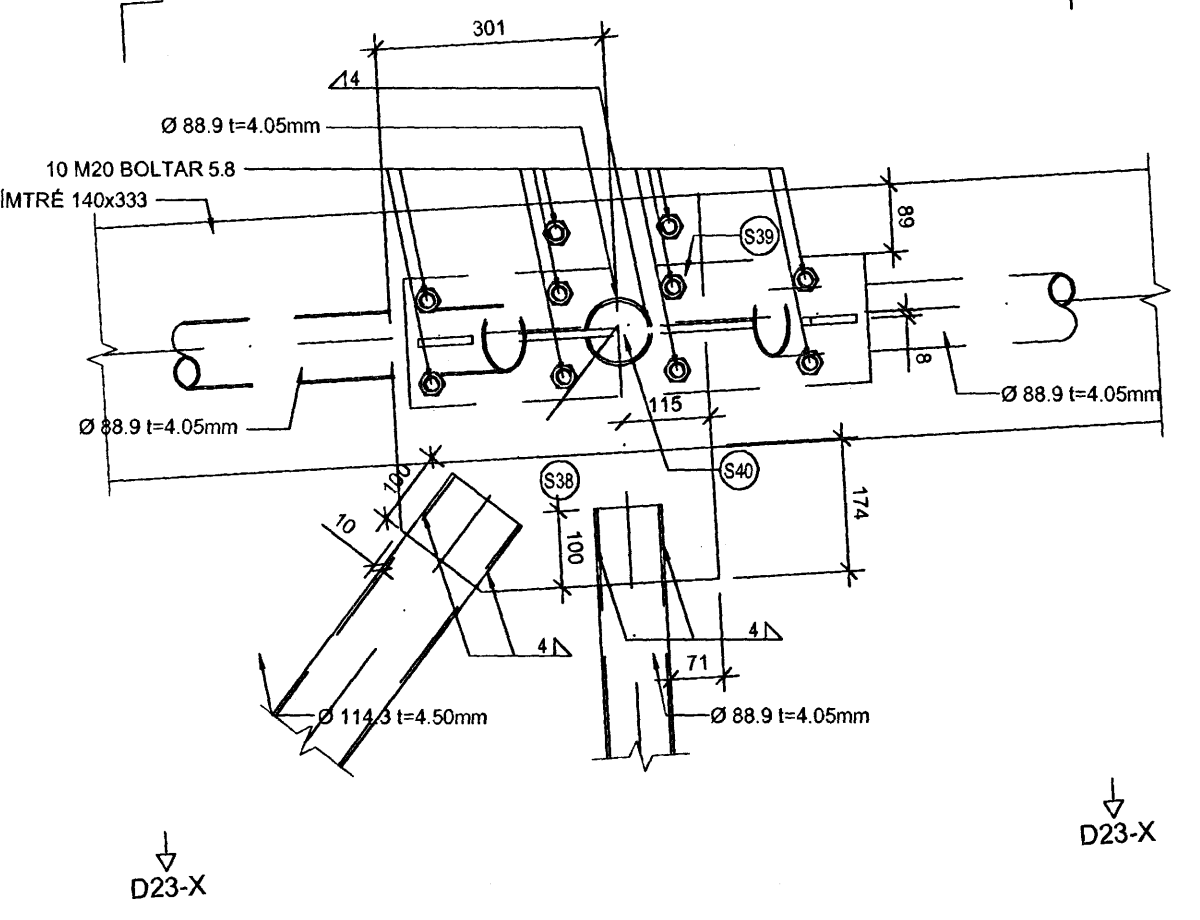
D22-X SNID 1:10
B6141



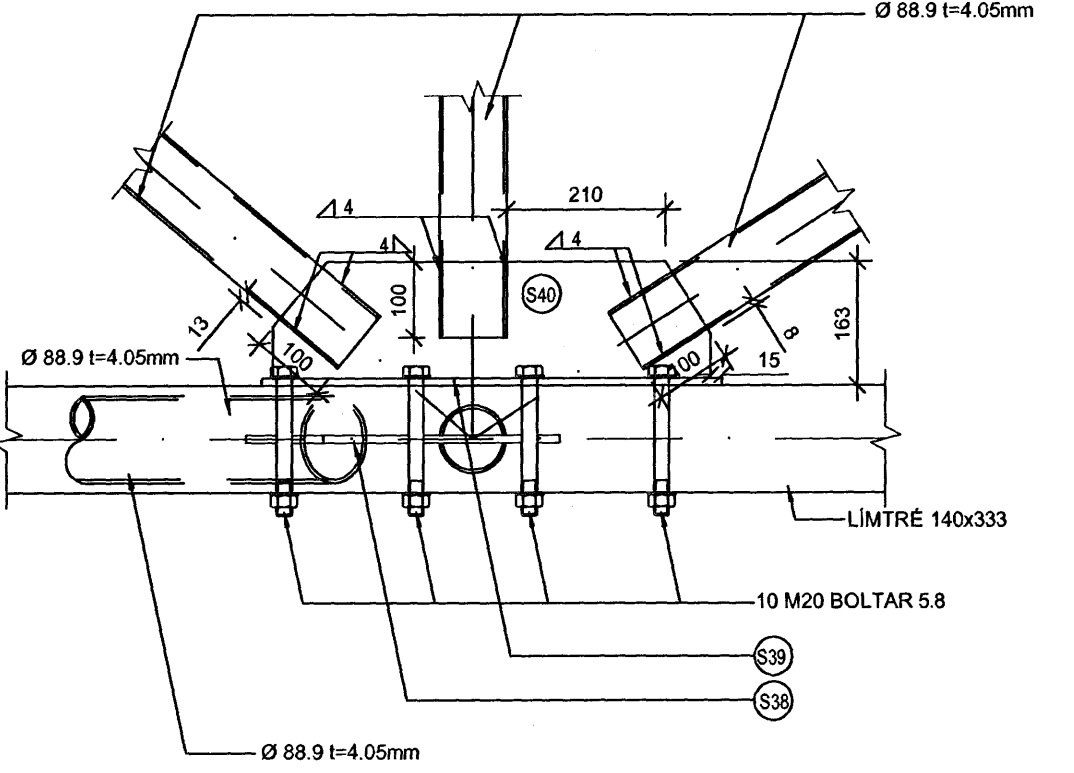
for þu þu 0212.58-7579
TILVÍSANIR:
ALMENNAR SKÝRINGAR B-A-01
SNID OG DEILI B-SD-01-06
MÁLSETNINGAR PLATA B-SD-07-08
HLIÐARMYNDIR B-H-01-02
TEIKNINGAR ARKITEKTA
TEIKNINGAR LAGNAHÖNNUDA
TEIKNINGAR RAFMAGHÖNNUDA

A 02.02.2006 BOLTASTÆRÐUM BREYTT OG FJARLEGDUR BREYTT BIK BIK
BR DAGS BREYTING REKNI TEKNI

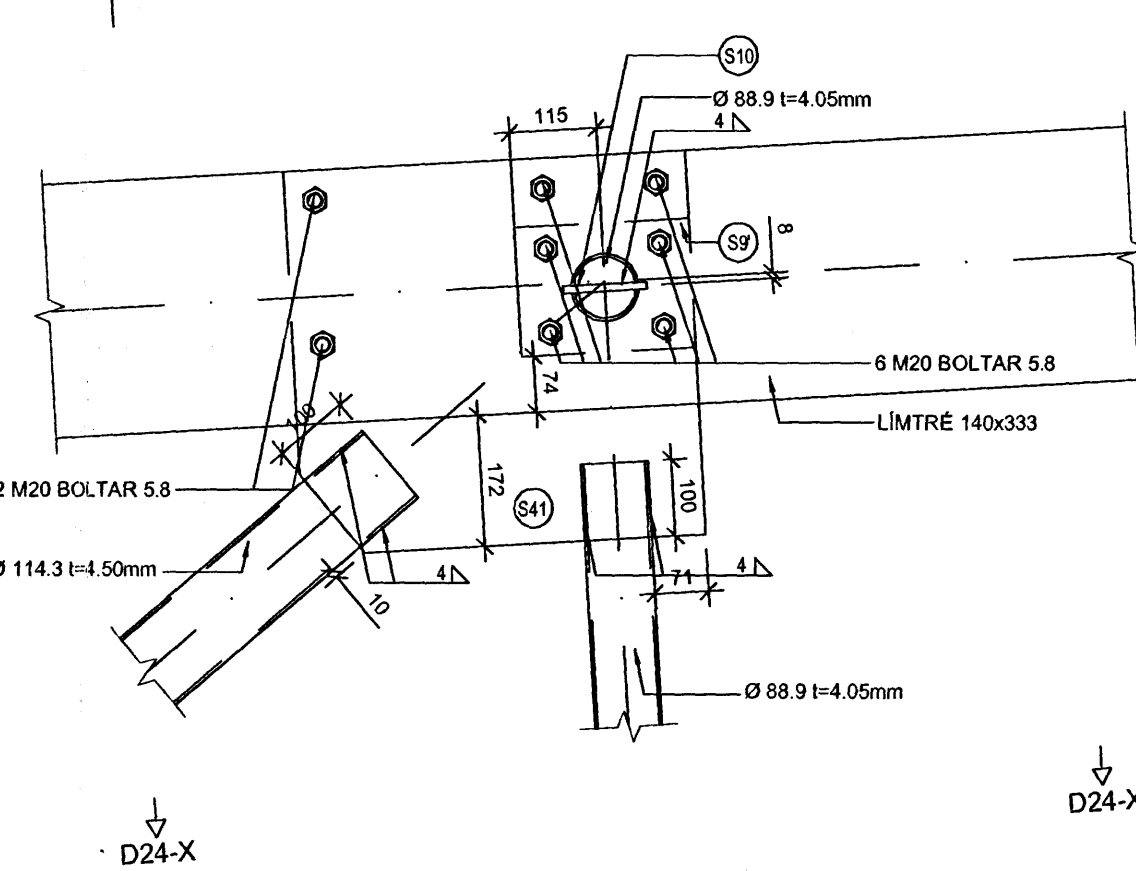
23 SNID 1:10
B42



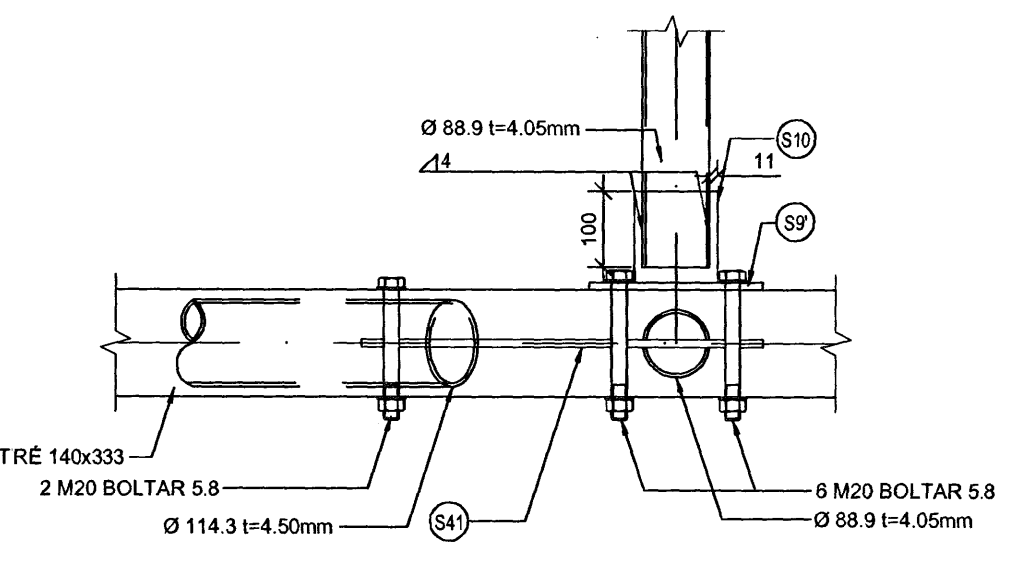
D23-X SNID 1:10
B6141



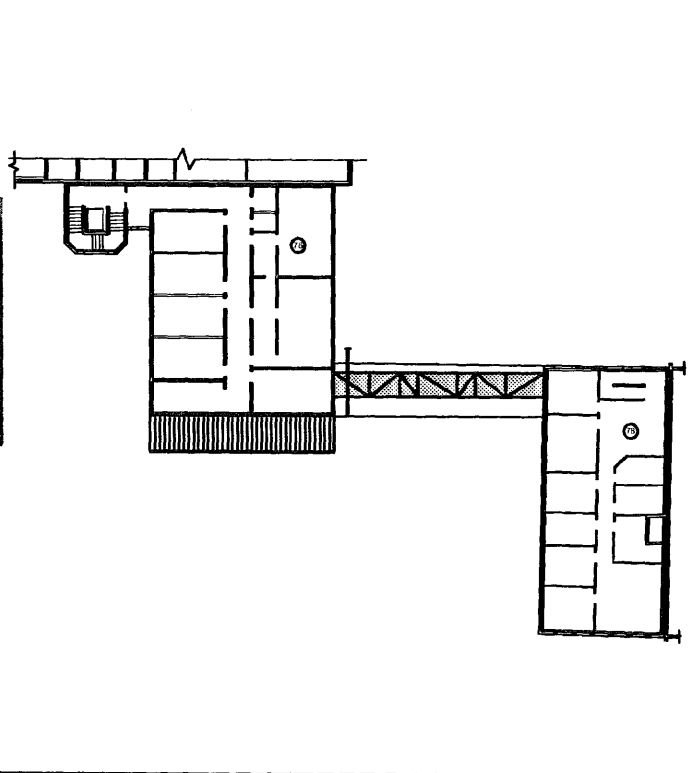
24 SNID 1:10
B42



D24-X SNID 1:10
B6141



Búnaðarfræðistofnun
Ragnheiður
05.11.2006



VSÓ RÁÐGJÖF

BORGARTÚN 20, 105 REYKJAVÍK, Sími 560-2000, Símafaxi 560-2010, NETfang vs@vs.is

REYKJAVÍKURVEGUR 76-78, HAFNARFJ.
ACTAVIS - TENGIBRÚ

BURÐARVIRKI
SNID OG DEILI
HÁNNIÐTEKNI
PIKJAG
YFRIFARIR
SAMÞYKKT
KT.
REYKJAVÍK
02.02.2006
05285
B-SD-04