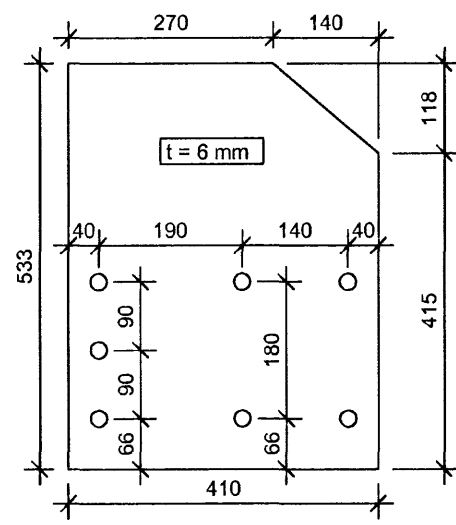
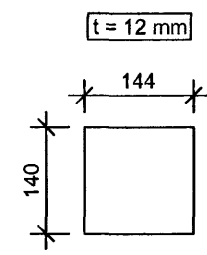


S1 SNID 1:10



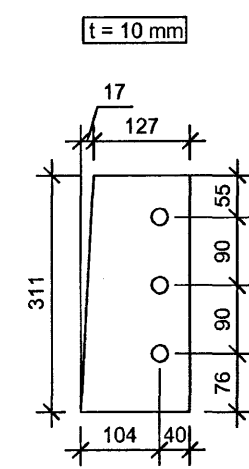
FJÖLDI = 2 STK.

S2 SNID 1:10



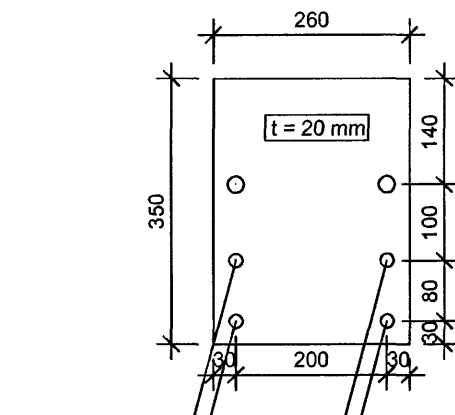
FJÖLDI = 2 STK.

S3 SNID 1:10



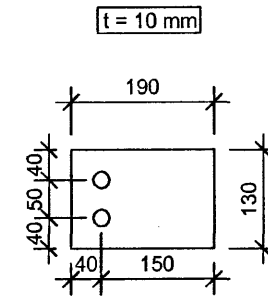
FJÖLDI = 2 STK.

S4 SNID 1:10



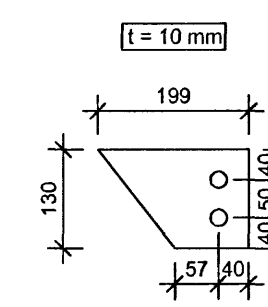
18 mm GÖT  
FJÖLDI = 4 STK.

S5 SNID 1:10



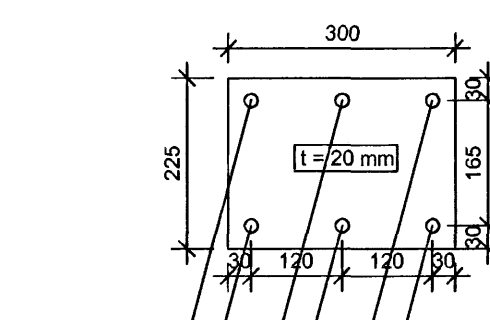
FJÖLDI = 3 STK.

S6 SNID 1:10



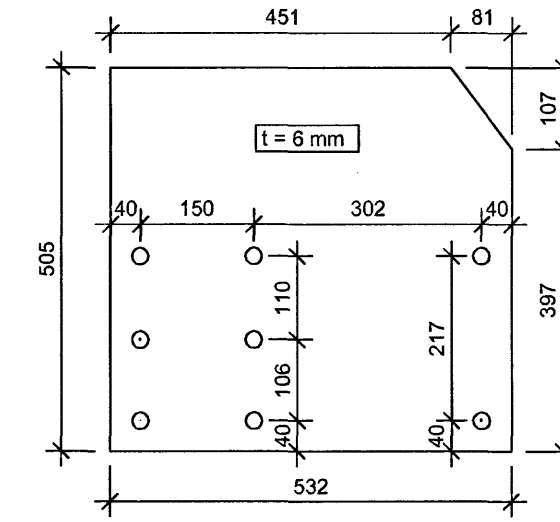
FJÖLDI = 1 STK.

S7 SNID 1:10



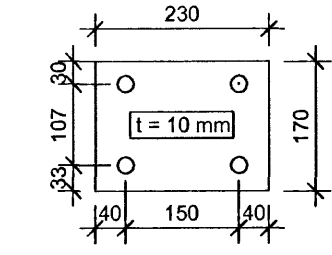
18 mm GÖT  
FJÖLDI = 3 STK.

S8 SNID 1:10



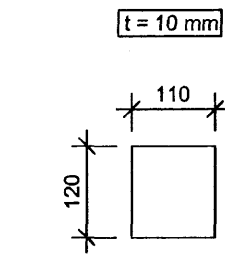
FJÖLDI = 4 STK.

S9 SNID 1:10



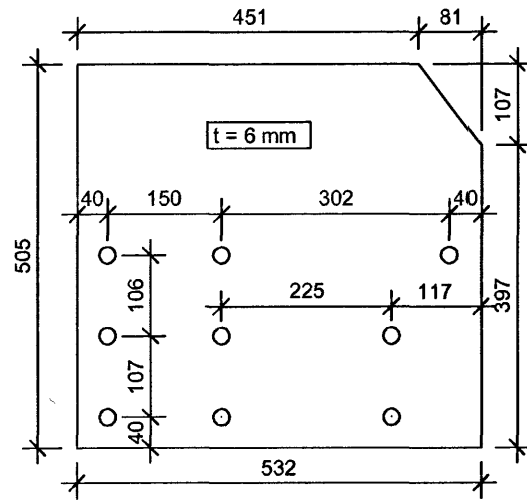
FJÖLDI = 10 STK.

S10 SNID 1:10



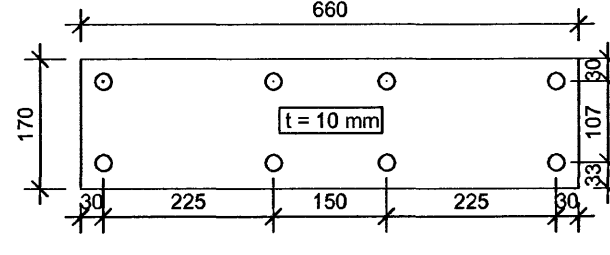
FJÖLDI = 10 STK.

S11 SNID 1:10



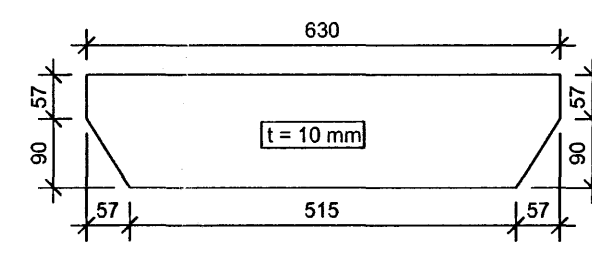
FJÖLDI = 2 STK.

S12 SNID 1:10



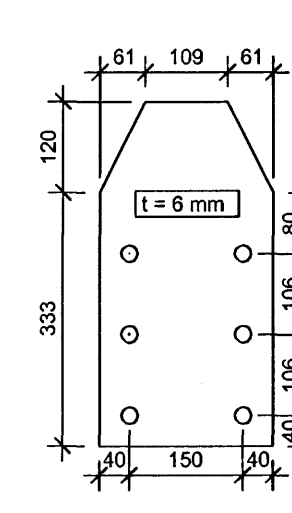
FJÖLDI = 6 STK.

S13 SNID 1:10



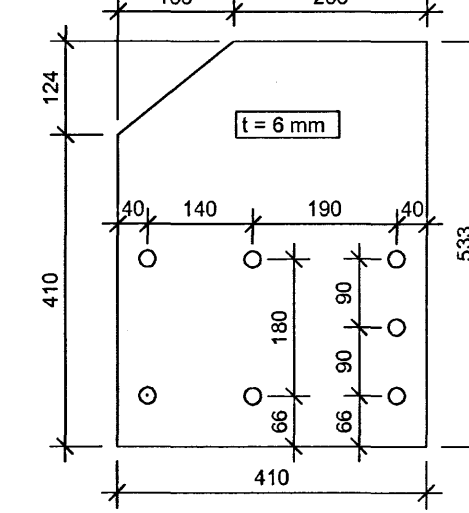
FJÖLDI = 5 STK.

S14 SNID 1:10



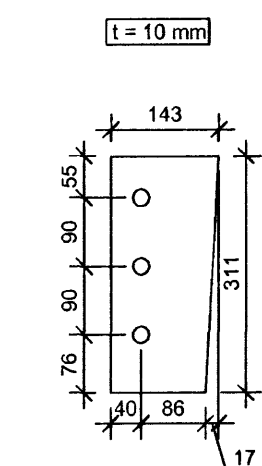
FJÖLDI = 2 STK.

S15 SNID 1:10



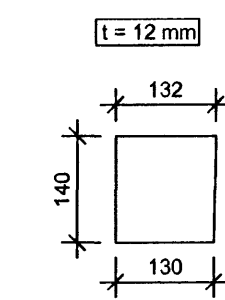
FJÖLDI = 1 STK.

S16 SNID 1:10



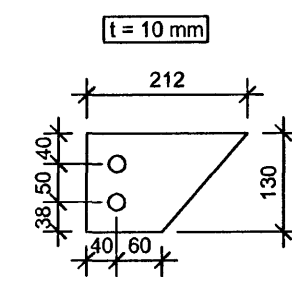
FJÖLDI = 2 STK.

S17 SNID 1:10



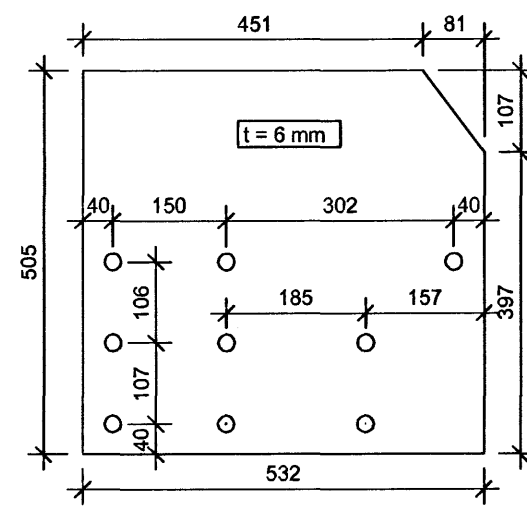
FJÖLDI = 2 STK.

S18 SNID 1:10



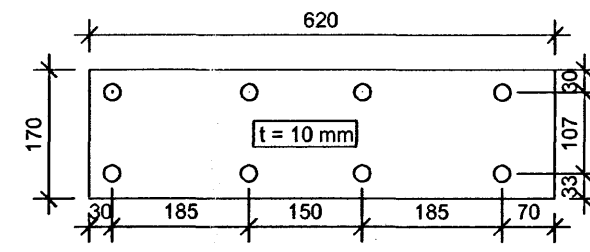
FJÖLDI = 1 STK.

S19 SNID 1:10



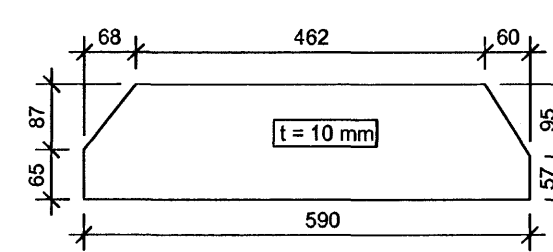
FJÖLDI = 2 STK.

S20 SNID 1:10



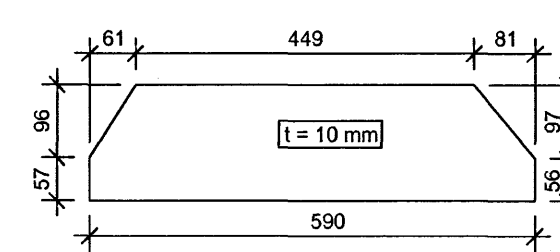
FJÖLDI = 2 STK.

S21 SNID 1:10



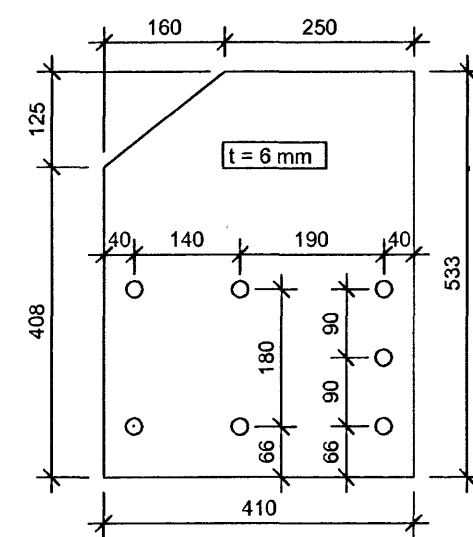
FJÖLDI = 1 STK.

S22 SNID 1:10



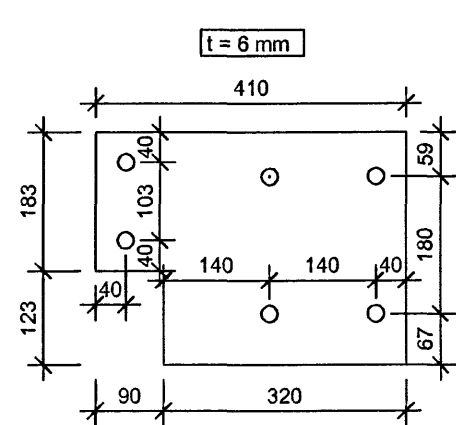
FJÖLDI = 2 STK.

S23 SNID 1:10



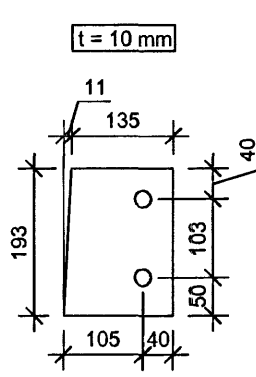
FJÖLDI = 1 STK.

S24 SNID 1:10



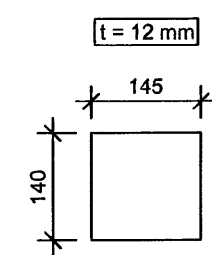
FJÖLDI = 2 STK.

S25 SNID 1:10



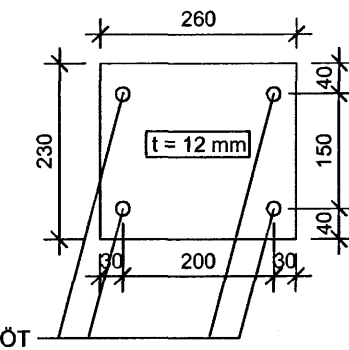
FJÖLDI = 2 STK.

S26 SNID 1:10



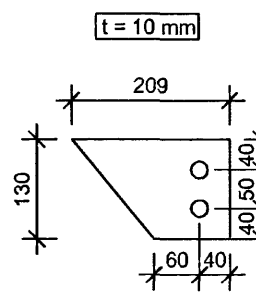
FJÖLDI = 2 STK.

S27 SNID 1:10



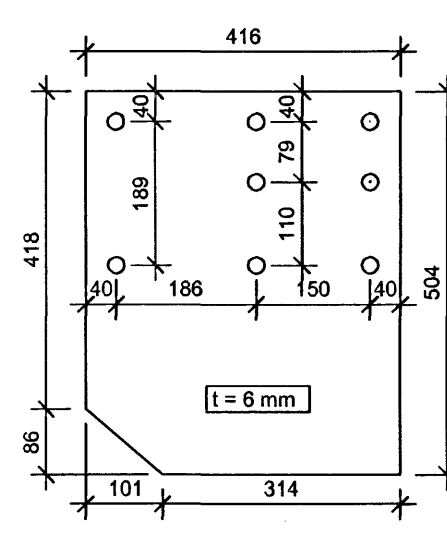
18 mm GÖT  
FJÖLDI = 2 STK.

S28 SNID 1:10



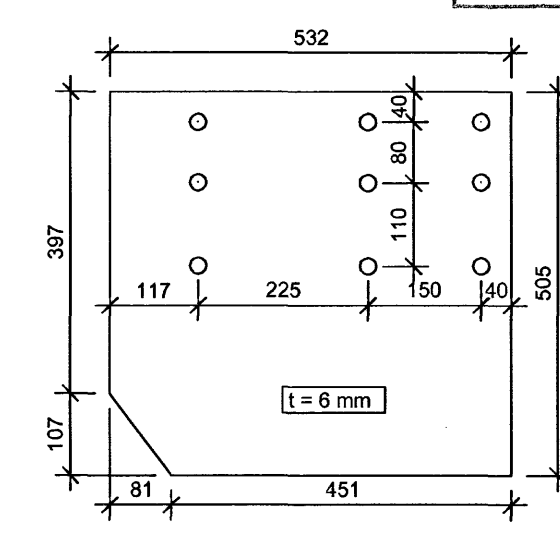
FJÖLDI = 1 STK.

S29 SNID 1:10



FJÖLDI = 1 STK.

S30 SNID 1:10



FJÖLDI = 2 STK.

ÁRITUN SAMRÆMINGARHÖNNUNAR

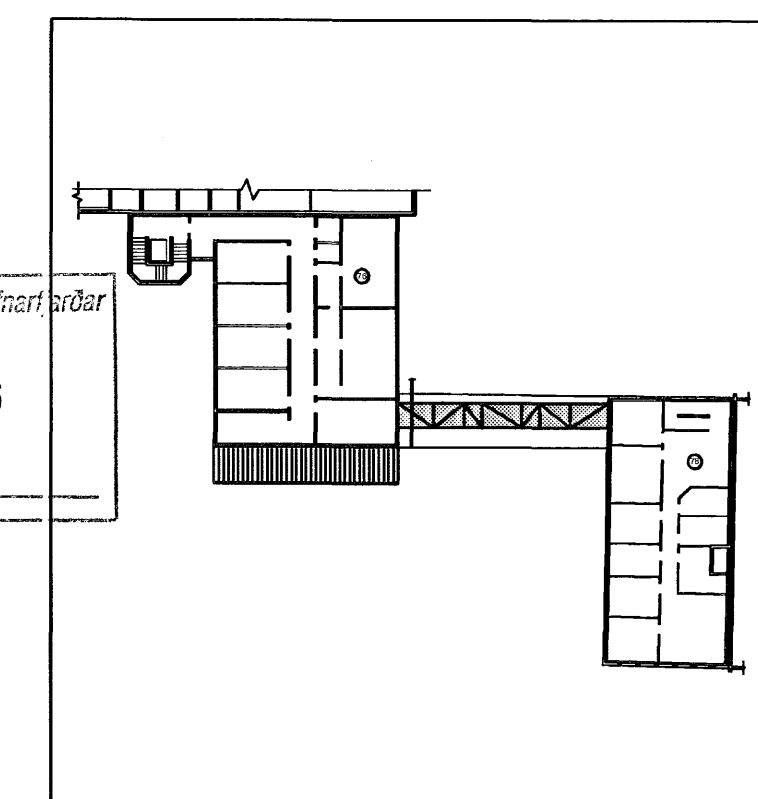
**ATH**  
MÁLSETNINGAR OG KÓTAR:  
- ÁÐUR EN SMÍÐI HEFST SKAL SANNREYNA ÖLL MÁL OG KÓTA Á BYGGINGARSTAD.  
- SAMLESA SKAL ÖLL MÁL OG ÚTSETNINGAR Á ARKITEKTATEIKNINGUM VID NÚVERANDI BYGGINGAR.  
- SJÁ GATAPLAN FYRIR ÚTÓK Í STEYPU.

**ALMENNAR SKÝRINGAR:**  
ÖLL MÁL ERU Í mm OG ALLIR KÓTAR ERU Í m.  
ÖLL GÖT Í PLÖTUM ERU 22 mm NEMA ANNAD KOMI FRAM.

*Handwritten signature*  
TILVÍSANIR:

ALMENNAR SKÝRINGAR	B-A-01
SNID OG DEILI	B-SD-01-06
MÁLSETNINGAR PLATA	B-SD-07-08
HILIDARMYNDIR	B-H-01-02
TEIKNINGAR ARKITEKTA	
TEIKNINGAR LAGNAHÖNNUDA	
TEIKNINGAR RAFMAGNSHÖNNUDA	

A 02.02.2006 BÓLSTÆRERUM GREYTT OG FJARLEGGUR GREYTT  
BR. DAGS. BREYTING



**VSÓ RÁÐGJÖF**

BORGARTÚN 20, 105 REYKJAVÍK, Sími 580-2000, Símarálf 580-2010, Netfang vso@vso.is

REYKJAVÍKURVEGUR 76-78, HAFNARFJ.  
ACTAVIS - TENGIBRÚ

BURDARVIRKI  
MÁLSETNINGAR PLATA

HANNADEIKN  
YFFERRID  
SAMVYKT  
KT.

KVARNR 1:10  
TEKNR NR

REYKJAVÍK 02.02.2006

05285 B-SD-07 A