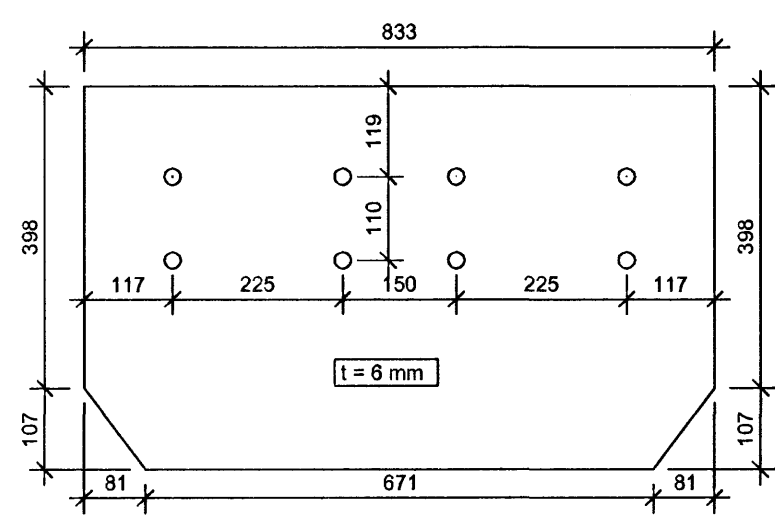
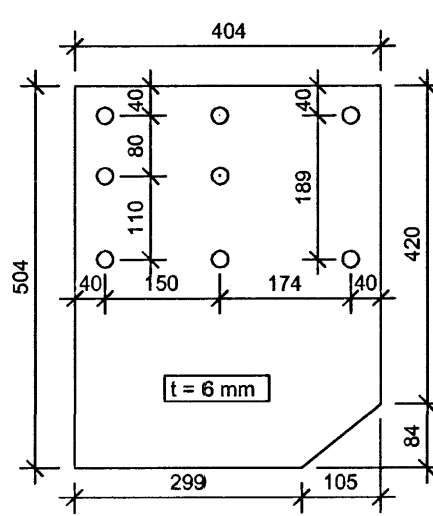


S31 SNID 1:10
B-SD-01
B-SD-02



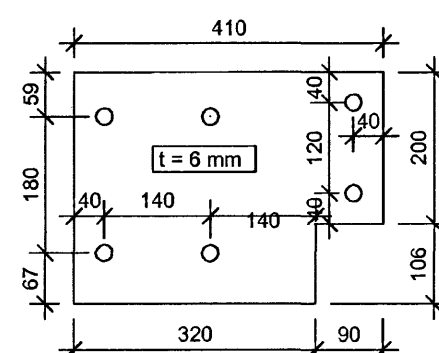
FJÖLDI = 2 STK.

S32 SNID 1:10
B-SD-04



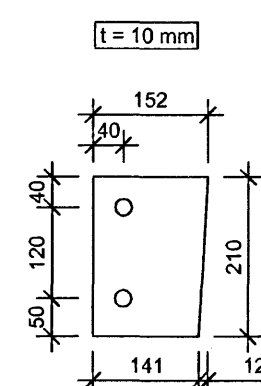
FJÖLDI = 1 STK.

S33 SNID 1:10
B-SD-04
B-SD-06



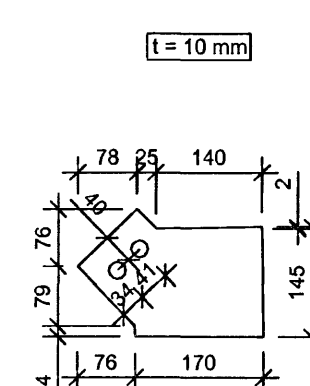
FJÖLDI = 2 STK.

S34 SNID 1:10
B-SD-04



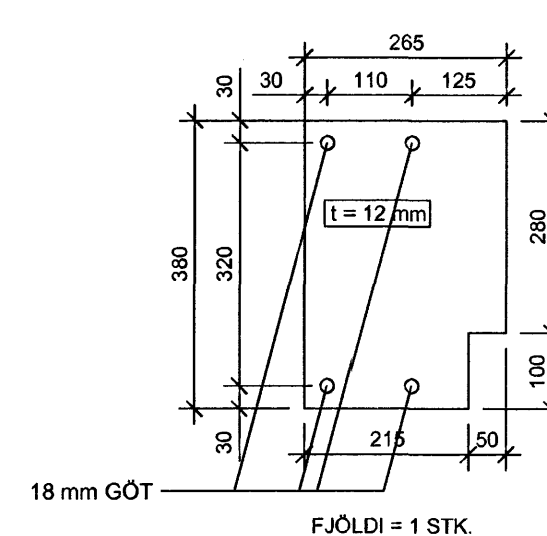
FJÖLDI = 1 STK.

S35 SNID 1:10
B-SD-04



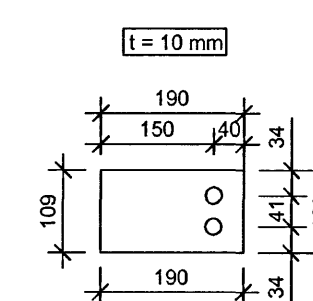
FJÖLDI = 1 STK.

S36 SNID 1:10
B-SD-04



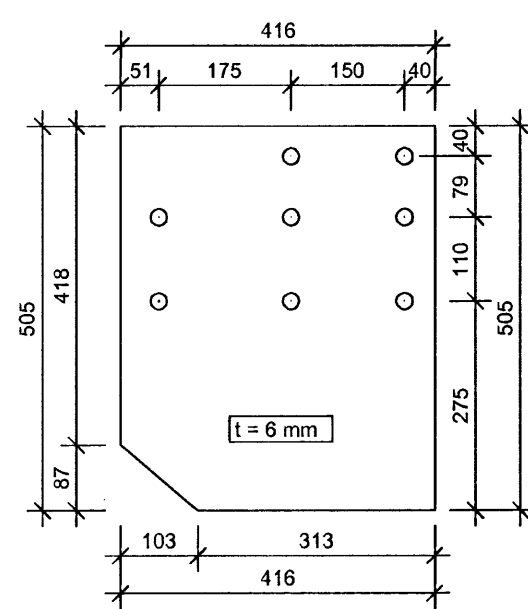
FJÖLDI = 1 STK.

S37 SNID 1:10
B-SD-04



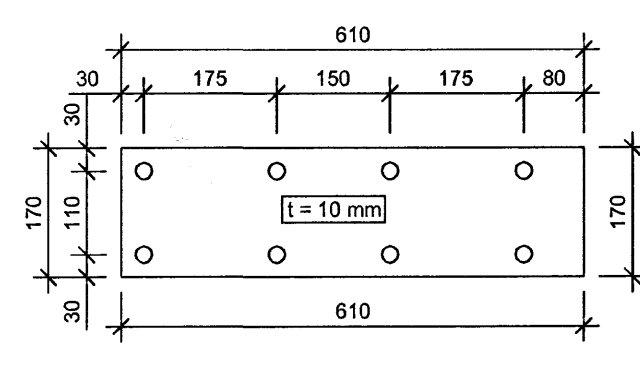
FJÖLDI = 1 STK.

S38 SNID 1:10
B-SD-04



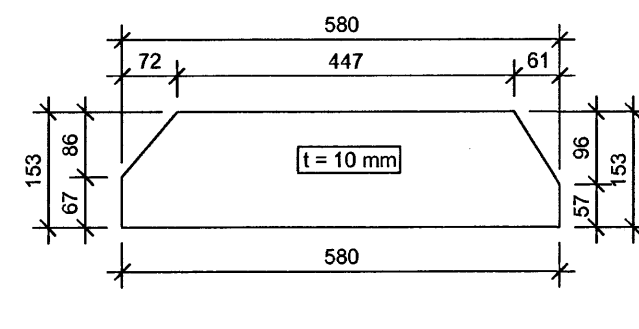
FJÖLDI = 1 STK.

S39 SNID 1:10
B-SD-04



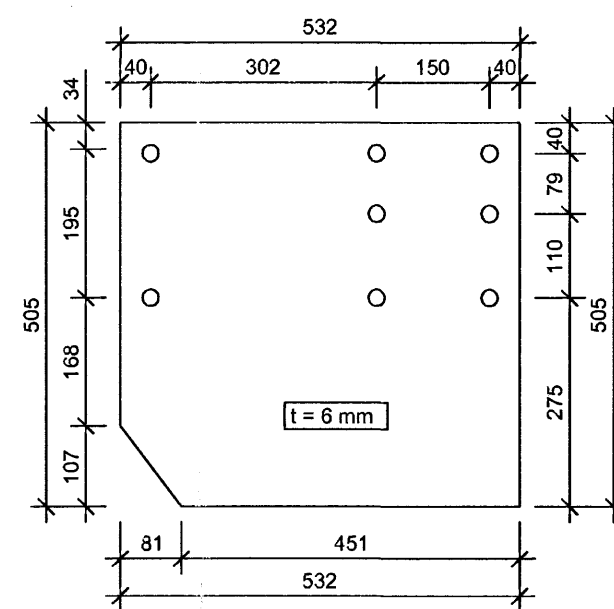
FJÖLDI = 1 STK.

S40 SNID 1:10
B-SD-04



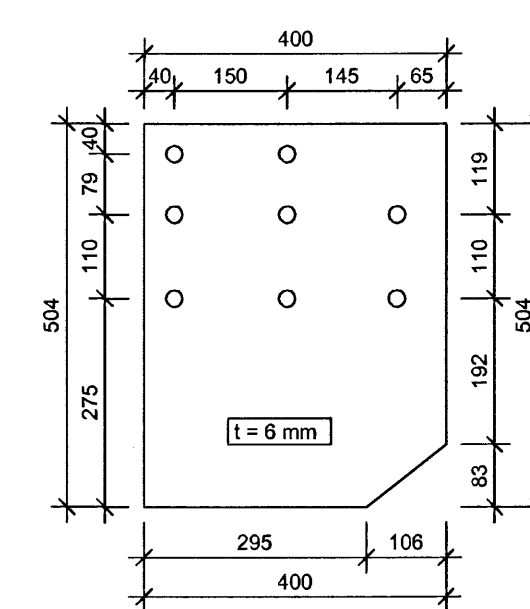
FJÖLDI = 1 STK.

S41 SNID 1:10
B-SD-04
B-SD-06



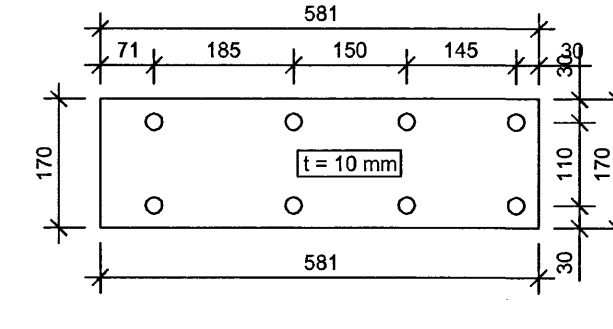
FJÖLDI = 2 STK.

S42 SNID 1:10
B-SD-06



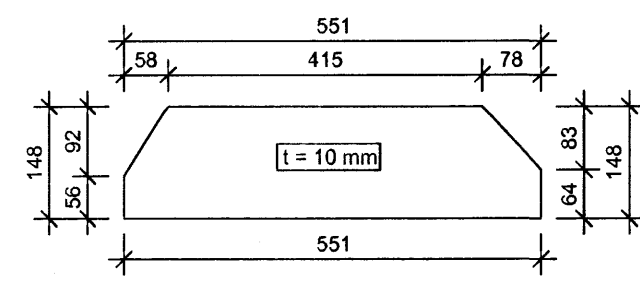
FJÖLDI = 1 STK.

S43 SNID 1:10
B-SD-06



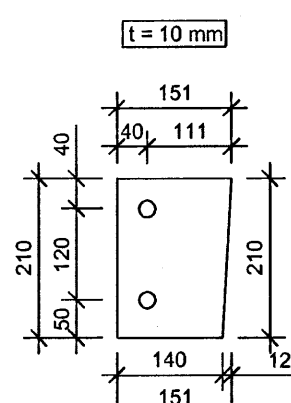
FJÖLDI = 1 STK.

S44 SNID 1:10
B-SD-06



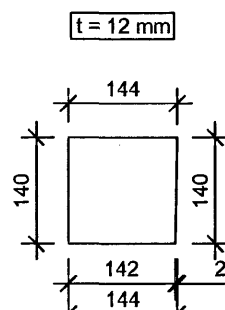
FJÖLDI = 1 STK.

S45 SNID 1:10
B-SD-06



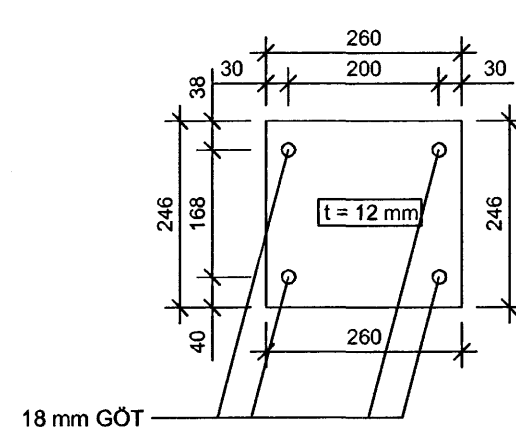
FJÖLDI = 1 STK.

S46 SNID 1:10
B-SD-06



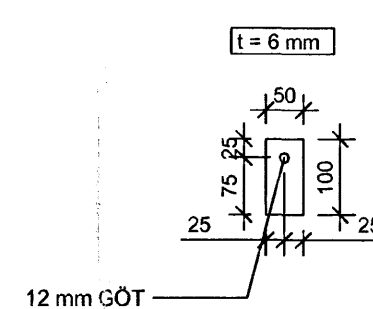
FJÖLDI = 1 STK.

S47 SNID 1:10
B-SD-06



FJÖLDI = 1 STK.

S48 SNID 1:10
B-SD-06



FJÖLDI = 4 STK.

ÁRTUN SAMRÆMINGARHÖNNUNAR

ATH

MÁLSETNINGAR OG KÓTAR:

- ÁÐUR EN SMÍÐI HEFST SKAL SANNREYNA ÖLL MÁL OG KÓTA Á BYGGINGARSTAD.
- SAMLESA SKAL ÖLL MÁL OG ÚTSETNINGAR Á ARKITEKTATEIKNINGUM VIÐ NÚVERANDI BYGGINGAR.
- SJÁ GATAPLAN FYRIR ÚTÓK Í STEYPU.

ALMENNAR SKÝRINGAR:

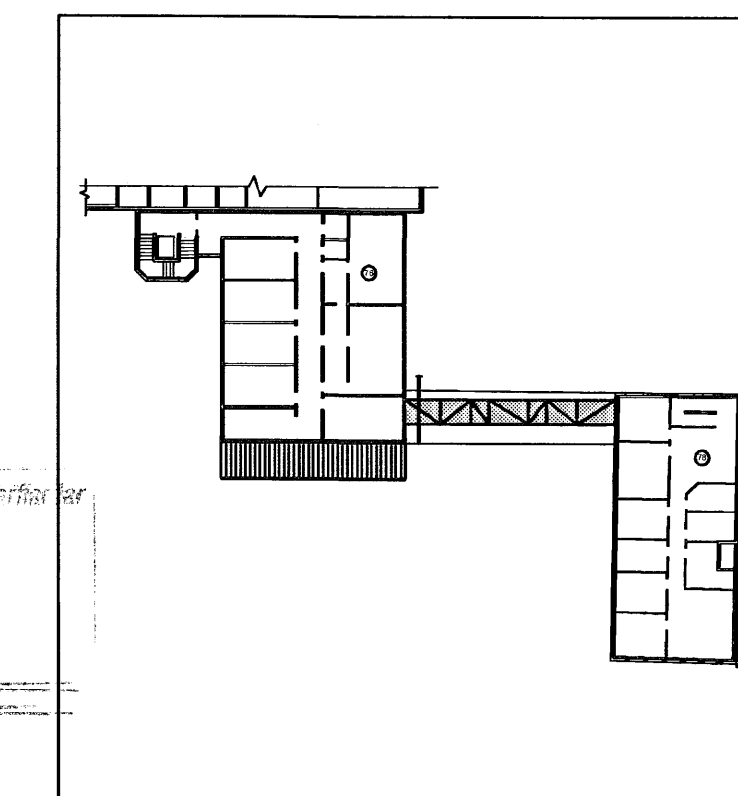
ÖLL MÁL ERU Í mm OG ALLIR KÓTAR ERU Í m.
ÖLL GÖT Í PLÖTUM ERU 22 mm NEMA ANNAD KOMI FRAM.

Jón Þorvaldur 02.02.2006

TILVÍSANIR:

ALMENNAR SKÝRINGAR	B-A-01
SNID OG DEILI	B-SD-01-06
MÁLSETNINGAR PLATA	B-SD-07-08
HLIDARMYNDIR	B-H-01-02
TEIKNINGAR ARKITEKTA	
TEIKNINGAR LAGNAHÖNNUDA	
TEIKNINGAR RAFMAGNSHÖNNUDA	

A 02.02.2006 BOLTASTÆRÐUM GREYTT OG FJARLEGGIÐ GREYTT HIK HIK
BR. DAGS. BREYTING REIKN. TEIKN.



VSÓ RÁÐGJÖF

BORGARTÚN 23, 101 REYKJAVÍK, Sími 555-2200, Símanúmer 555-0010, NETFANG net@vs.is

REYKJAVÍKURVEGUR 76-78, HAFNARFJ.
ACTAVIS - TENGIBRÚ

BURDARVIRKI SNID OG DEILI	HANNAÐTEIKN HÍKJG YFRIRAR SAMB-YRKT KT.	REYKJAVÍK 02.02.2006
------------------------------	---	-------------------------

KVAÐI 1:10
TEIKN. NR.
05285 B-SD-08 A