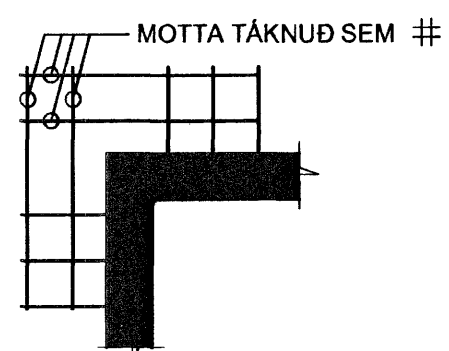


SKÝRINGAR Á UPPDRÁTTUM:

- V-1-10** TÁKNAR VEGGNÚMÉR (VEGGUR NÚMÉR 10 Á 1. HÆÐ)
- S-1-10** TÁKNAR SÚLUNÚMÉR (SÚLA NÚMÉR 10 Á 1. HÆÐ)
- B-1-10** TÁKNAR BITANÚMÉR (BITI NÚMÉR 10 Í KJALLARA 01)
- K-1-03** TÁKNAR KÚLUPLÖTUNÚMÉR (KÚLUPLATA NÚMÉR 03 Í PLÖTU YFIR 1. HÆÐ)
- ◇** TÁKN FYRIR SKEYTINGU JÁRNA Á SAMSKYPTUM KÚLUPLATNA
- H=120** TÁKNAR ÞYKKT Á PLÖTU í mm (ÞYKKT = 120mm).
- 90,10** TÁKNAR KÓTA 90,10m Á SNIDMYND.
- 90,10** TÁKNAR KÓTA 90,10m Á GRUNNMYND.
- /—** TÁKNAR STEYPUSKIL Á SNIDMYND.
- K12, K16, K20** TÁKNAR KAMBSTÁL Ks 500s MED SKRÍDMÖRK $f_{yk} = 500 \text{ N/mm}^2$ ÞVERMÁL STANGA 12, 16 OG 20mm
- L = 1000** TÁKNAR HEILDARLENGD STANGAR í mm. (LENGD = 1000mm)
- c/c200** TÁKNAR MIÐJUBIL BENDISTANGA í mm (BIL = 200mm).
- TÁKNAR BENDINGU Í ÞEIRRI BRÚN PLÖTU EDA VEGGJAR SEM NÆR ER TEIKNUDUM FLETI (NEDRI BRÚN Í PLÖTU)
- - -** TÁKNAR BENDINGU Í ÞEIRRI BRÚN PLÖTU EDA VEGGJAR SEM FJÆR ER TEIKNUDUM FLETI (EFRI BRÚN Í PLÖTU)
- TÁKNAR BENDINGU SEM BEYGD ER UPP MIÐAD VIÐ TEIKNADAN FLÓT.
- * - - -** TÁKNAR BENDINGU SEM BEYGD ER NIDUR MIÐAD VIÐ TEIKNADAN FLÓT.
- ↙** TÁKNAR STEFNU BENDINGAR Í NEDRI BRÚN SEM ER NEDAR
- ↘** TÁKNAR STEFNU BENDINGAR Í EFRI BRÚN SEM ER OFAR
- FORSTEYPTAR EININGAR
- STADSTEYPA
- ##** TÁKNAR MOTTU Í EFRI BRÚN PAR SEM VINKLAR KOMA SAMAN Á HORNUM. MÖSKVI OG ÞVERMÁL JÁRNA ÞAD SAMA OG Á VINKLUM. LENGD JÁRNA = 2 x LENGD Á LEGG Á VINKLI.



ÁLAGSFORSENDUR:

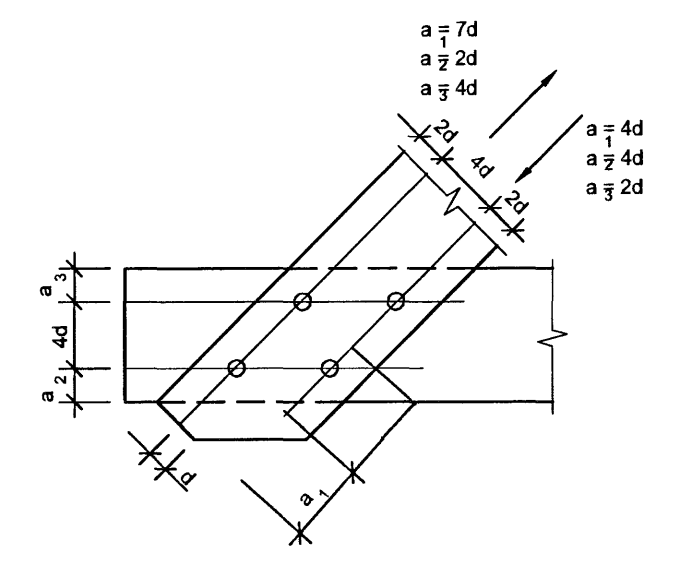
- EIGIN ÁLAG:** SKV. FS ENV 1991-2-1:1995
- NOTÁLAG:** NOTÁLAG ER REIKNAD SKV. FS ENV 1991-2-1:1995 ALMENN: 3 kN/m²
- VINDÁLAG:** VINDÁLAG ER REIKNAD SKV. FS ENV 1991-2-4:1995 OG ISLENSKUM ÞJÓÐARSKJÖLUM. GRUNNGILDI VINDÁLAGS = 2,00 kN/m²
- SNJÓÁLAG:** SNJÓÁLAG ER REIKNAD SKV. FS ENV 1991-2-3:1995. OG ISLENSKUM ÞJÓÐARSKJÖLUM. GRUNNGILDI SNJÓÁLAGS ER MIÐAD VIÐ SVÆÐI 1. GRUNNGILDI SNJÓÁLAGS : s = 1,0 kN/m²
- ÓHAPPAÁLAG:** ÓHAPPAÁLAG ER REIKNAD SKV. FS ENV 1991-2-7:1998. OG ISLENSKUM ÞJÓÐARSKJÖLUM. REYKNAD VAR MEÐ AD VÖRUBÍLL MYNDI KEYRA Á MIÐJA BRÚNA GRUNNGILDI ÁHAPPAÁLAGS : F = 150 kN

GRUNDUN:

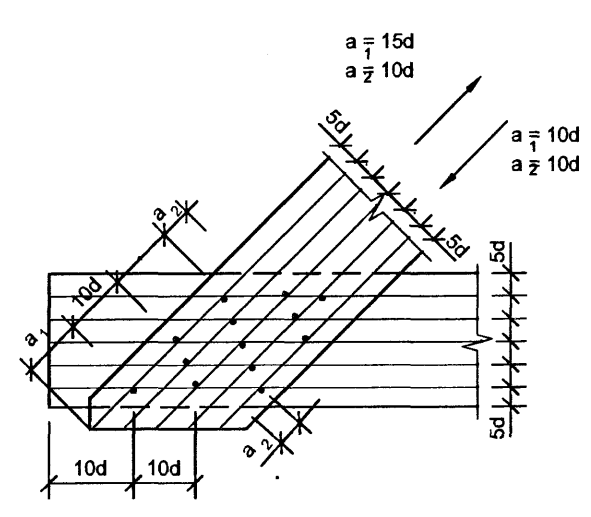
- UNDIRST. JARÐV:** UNDIRSTÖÐUJARÐVEGUR ER KLÖPP LEYFILEGUR JARÐPRÝSTINGUR ER 0,8 MPa. MESTI REIKNADI JARÐPRÝSTINGUR ER 0,8 MPa. LEYFILEG AUKNING Á JARÐPRÝSTINGI VIÐ JARÐSKJÁLFTAÁLAG ER x1,33 EDA 1,06 MPa.
- FYLLING UNDIR BOTNPLÖTU:** UNDIR BOTNPLÖTU OG AD SÖKKUL- OG KJALLARAVEGGJUM SKAL FYLLA MEÐ MEÐ FROSTÖRUGGRI MÖL (GRÚS). FYLLINGUNA SKAL ÞJAPPA Á EFTIRFARANDI HÁTT (EDA SAMBÆRILEGAN) HÁTT (SJÁ BLAD RB(L4).102)
 - TÆKI: 0,5 TONNA VÍBRÓPLATA
 - LAGÞYKKT SKAL VERA MEST 30cm
 - FJÖLDI YFIRFERDA SKAL VERA MINNST FJÓRAR
 - VÆTA SKAL VEL FYLLINGUNA MILLI YFIRFERDA

TRÉVIRKI:

- TIMBURFLOKKAR:** ALLT TIMBUR SKAL VERA AF FLOKKI C18 SKV. FS ENV 1995-1-1:1993, NEMA ANNAD KOMI FRAM Á UPPDRÁTTUM. LÍMTRÉ SKAL VERA AF FLOKKI L40
- FESTINGAR:** BOLTAR, SKRÚFUR OG NAGLAR SÉU GALVANISERADIR. UNDIR ALLA BOLTÁHAUSA OG RÆR SEM LIGGJA AD TRÉ SKAL SETJA SKÍFUR MEÐ ÞVERMÁL 3d OG ÞYKKT = 0,3 d (d = ÞVERMÁL BOLTA). MILLI STEYPU OG TIMBURS SKAL LEGGJA EITT LAG AF TJÖRUPAPPA
- FJARL/EGÐIR MILLI BOLTA:** MINNSTU FJARL/EGÐIR MILLI BOLTA FRÁ ENDUM OG KÖNTUM ERU EFTIRFARANDI (d = ÞVERMÁL BOLTA):



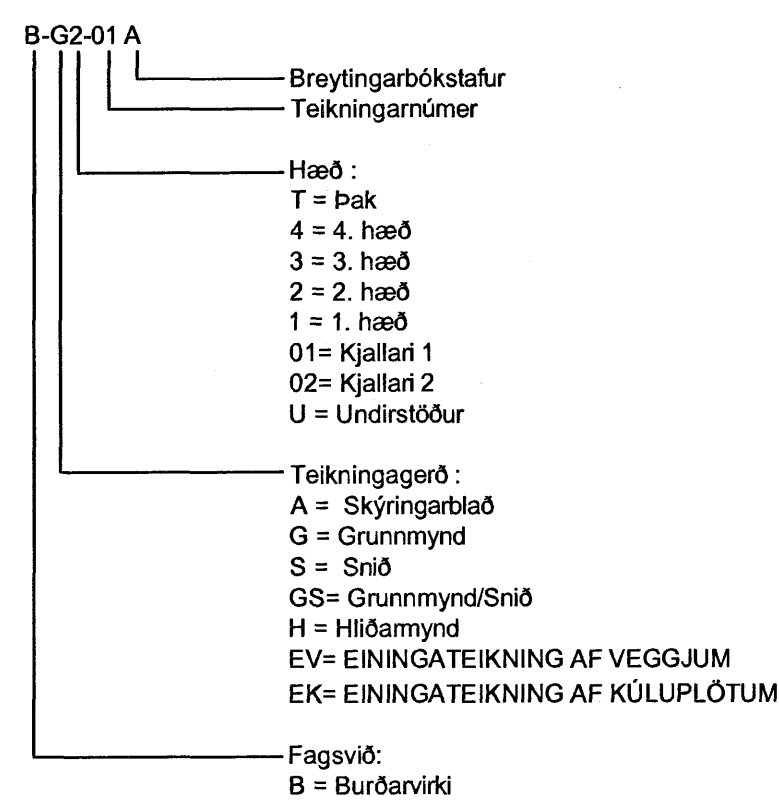
- FJARL/EGÐIR MILLI NAGLA:** MINNSTU FJARL/EGÐIR MILLI NAGLA FRÁ ENDUM OG KÖNTUM ERU EFTIRFARANDI (d = ÞVERMÁL NAGLA):



STÁLVIKRI:

- STÁLGÆÐI:** ALLT SMÍDASTÁL SKAL VERA S235 SAMKV.EMT STADLI ENV 10025 NEMA ANNAD SÉ TEKID FRAM Á TEIKNINGUM
- RAFSUDA:** ALMENN GÆÐI VARDANDI FRAMKV.EMD SKULU MIÐAST VIÐ STADALINN EN 1011. SUÐUFERLAR SKULU VERA SAMKV.EMT ÍST EN1288. ÖLL SUÐUVINNA SKAL UNNIN AF RAFSUDUMÖNNUM SEM HAFNA TILSKILIN RÉTTINDI SKV. ÍST EN287-1/2.
- BOLTAFESTINGAR:** FESTINGAR F1 TIL F8 ERU MEÐ BOLTA AD STYRKLEIKA 8.8 ALLAR AÐRAR FESTINGAR ERU MEÐ BOLTA AD STYRKLEIKA 5.8

TEIKNINGANÚMÉR - LYKILMYND

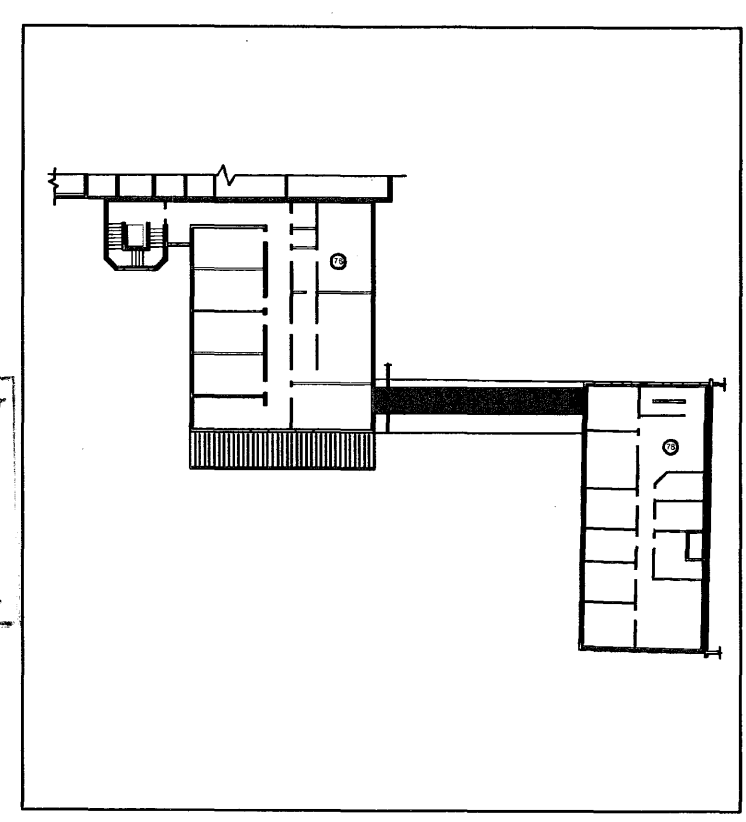
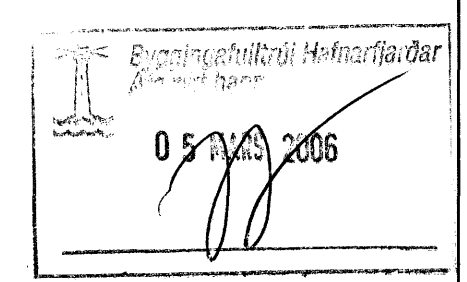


• Í TILVÍSUNUM OG SNIDMERKINGUM ER EKKI GETID UM BYGGINGARHLUTA

ÁRTUN SAURREIINGARHÖNUNGAR

Handwritten signature and date: 02.05.2006

BR. DAGS. BREYTING REIKN. TEKN.



VSÓ RÁÐGJÖF

REYKJAVÍKURVEGUR 76-78, HAFNARFJ. ACTAVIS - TENGIBRÚ

BURÐARVIRKI HANNAÐ/TEKN. EKK
YFIRFARID. *CSB*
SAMÞYKKT
KT. *CSB*

KVAÐI REYKJAVÍK 25.01.2006 BR
VERNR. TEIKN. NR. REYKJAVÍK 05285 B-A-01