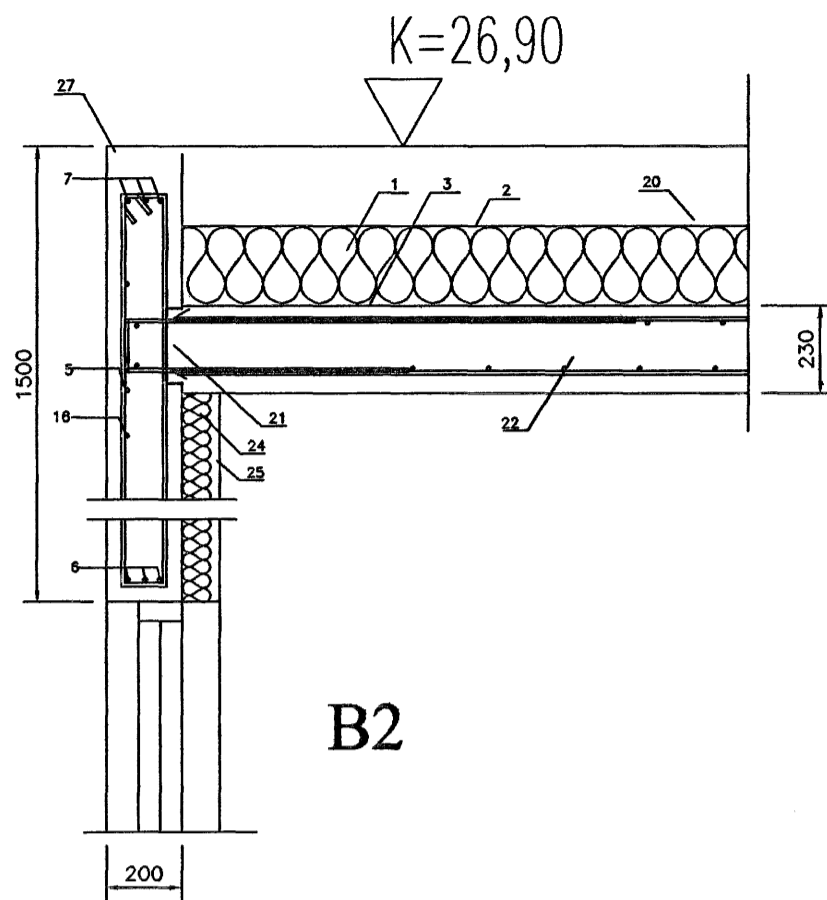
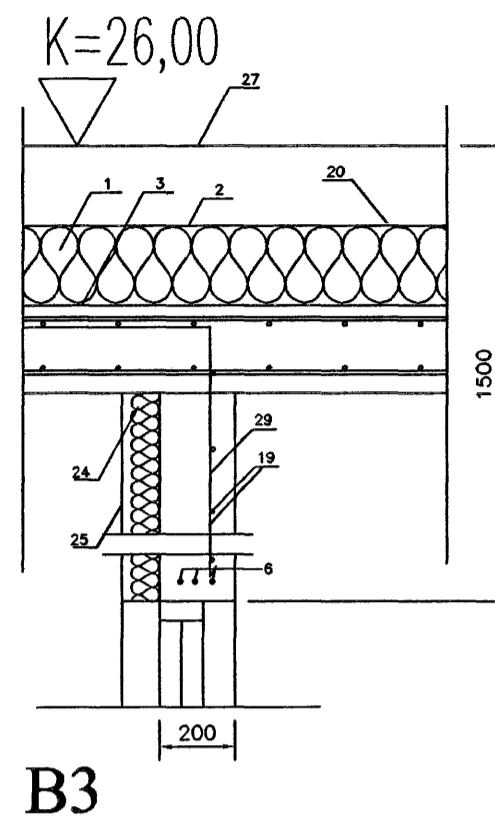


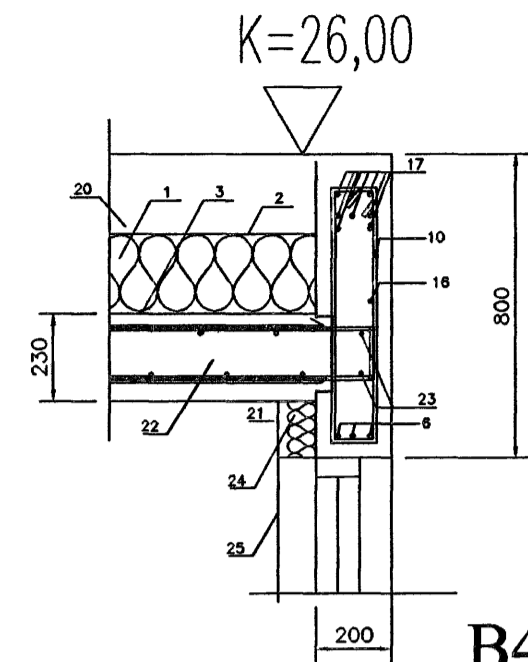
B1



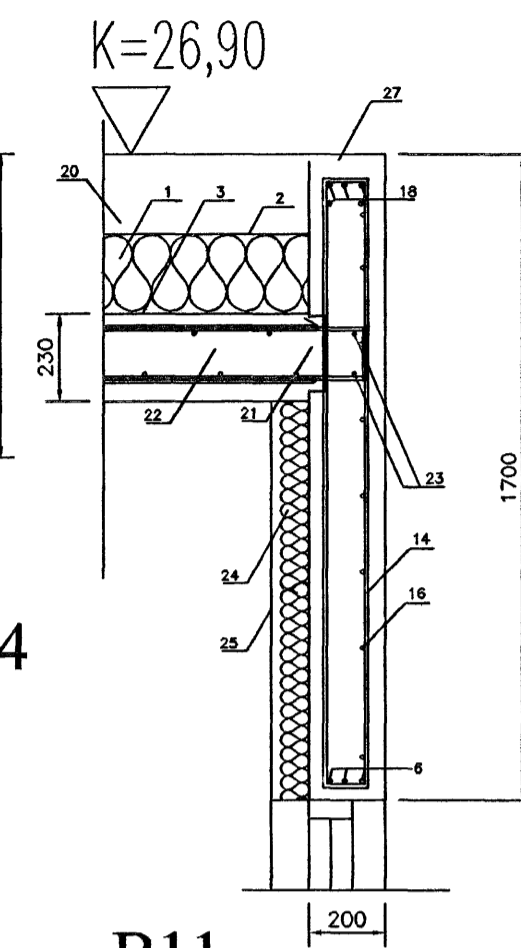
B2



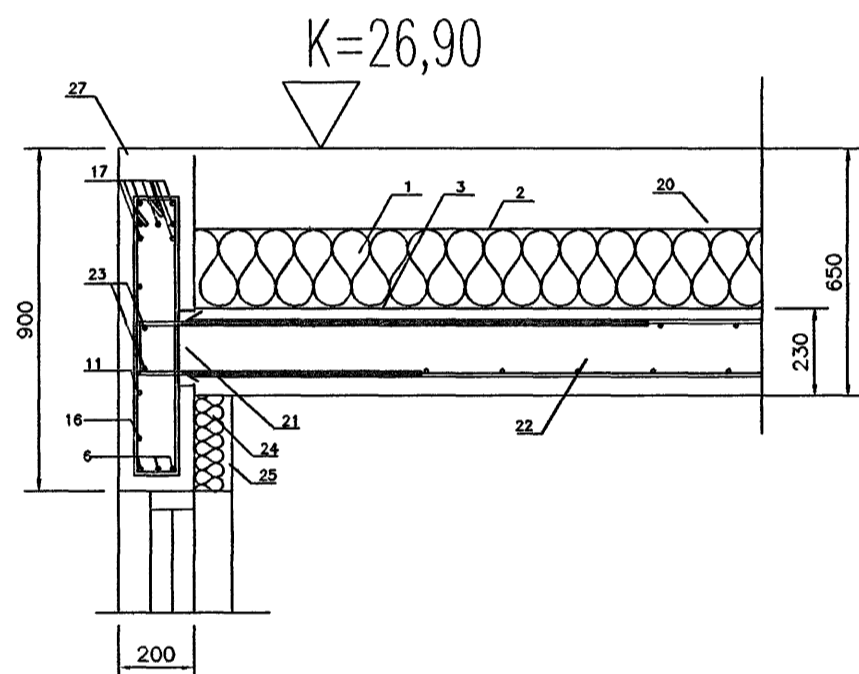
B3



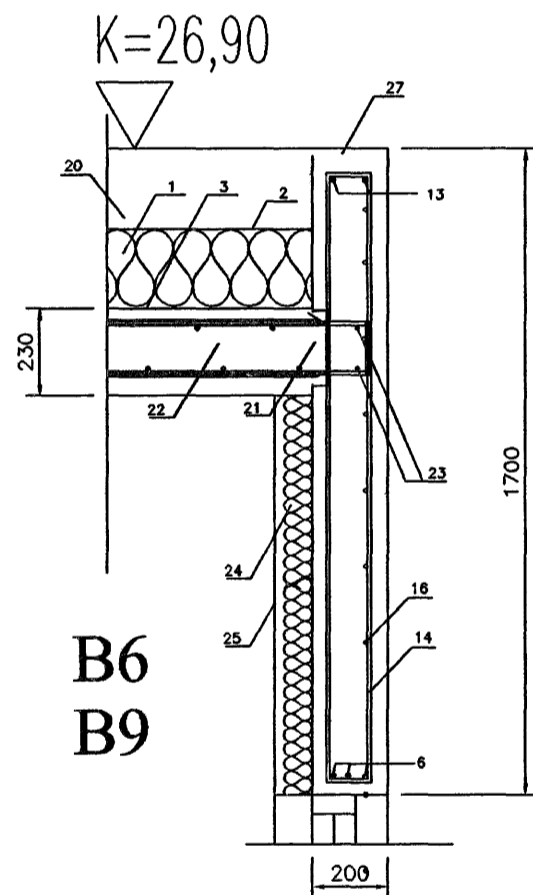
B4



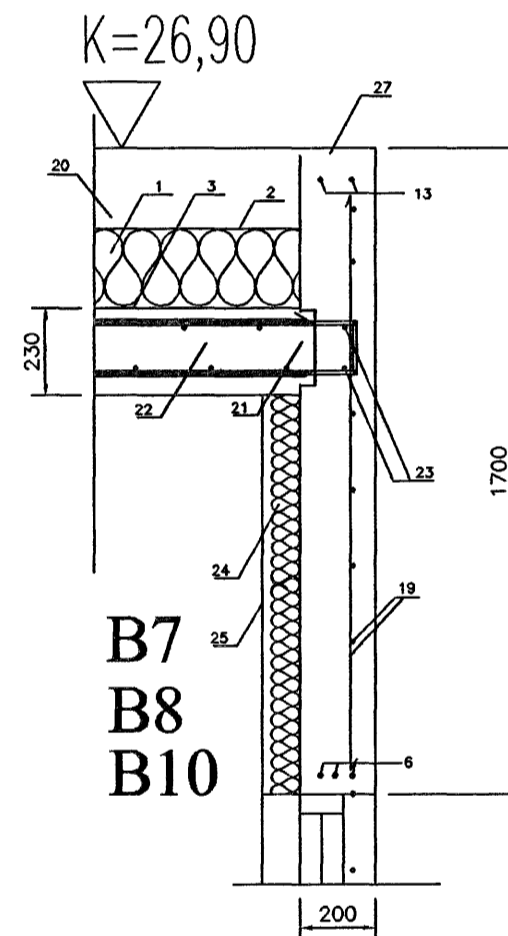
B11



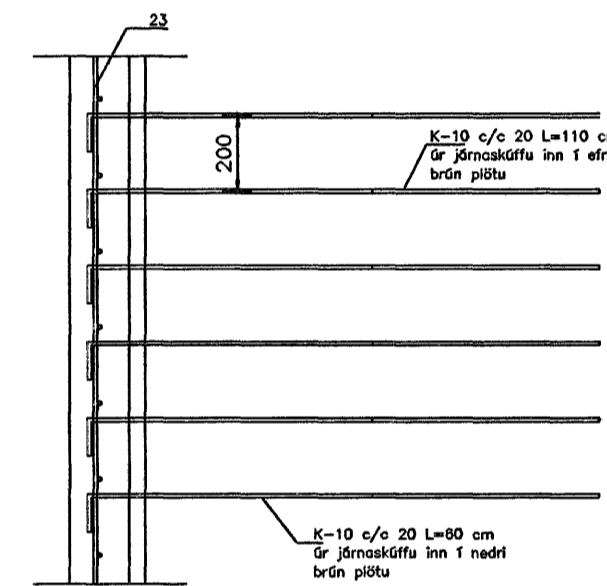
B5



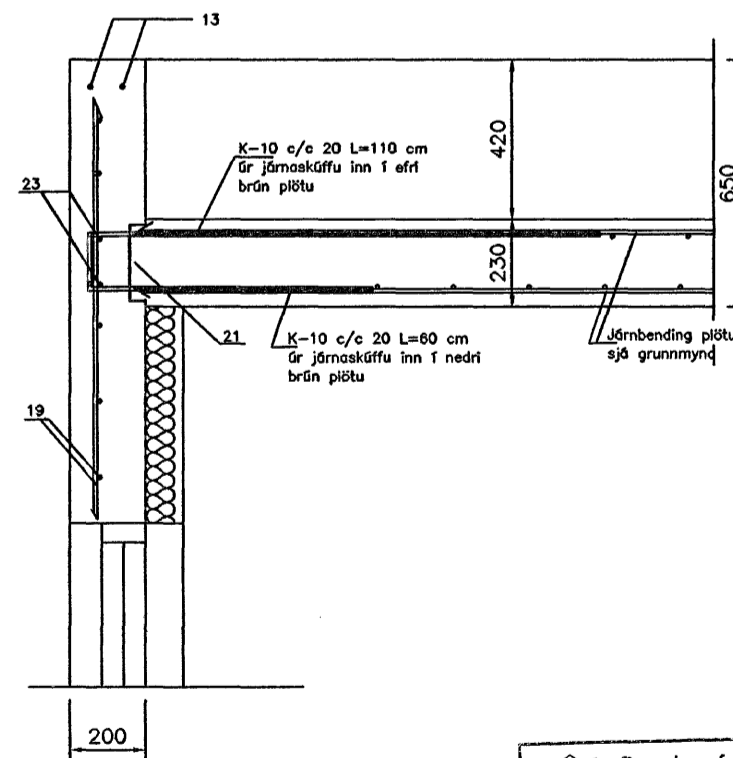
B6
B9



B7
B8
B10



Járnaskúffa



Merkingar:

1. Einangrun þaks amk 200 mm frágangur skv. Fyrirmælum framleiðanda
2. Þakdúkur eða pappalögn lögð skv. Fyrirmælum framleiðanda
3. Rakafolla skv. fyrirmælum framleiðanda þakefnis
4. Amk. 100 mm steinullareinangrun rakavarinn með vindpappa
5. Lykkjur K-10 14x130 c/c 20
6. 3 K-12
7. 3 K-12
8. Lykkjur K-10 L=14x25 c/c 20
9. Lykkjur K-10 L=14x75 c/c 20
10. Lykkjur K-10 L=14x65 c/c 20
11. Lykkjur K-10 L=14x70 c/c 20
12. 6 K-12
13. 2 K-12 í efri brún veggjar nema akkað sé tilgreint á sniðmyndum
14. Lykkjur K-10 L=12x160 c/c 20
15. Járnbending steypra innveggja K-10 c/c 20 lárétt og lóðrétt
16. K-10 c/c 20 lárétt
17. 8 K-12
18. 5 K-12
19. Járnbending útveggja K-10 c/c 20 lárétt og lóðrétt í ytri brún veggjar.
20. Farg á þaklögn skv. Fyrirmælum framleiðanda þakefnis
21. Járnaskúffa K-10 c/c 20 L=110 cm inni efri brún plötu og K-10 c/c 20 L=60 cm inni neðri brún plötu
22. Steinsteyppt plata járnending sjá grunnmynd
23. 2 K-10 lárétt innanvið járn skúffa
24. Einangrun útveggis 100 mm
25. Múrhúðun amk 2 cm þykk
26. Loftæst læðning útveggjar að utan sjá sérteikningu
27. Frágangur á kanti sjá sérteikningu
28. K-10 vinkilbeygt 70 cm ofani innvegg og 70 cm inni efri brún plötu
29. Lóðrétt járn beygð 70 cm inni efri brún plötu
30. Kverkrenna frágangur skv. fyrirmælum framleiðanda þakefnis

Byggingafultrúi Hafnarfiarðar
Afgreitt bann
05 APR. 2006
VPS

FLÉTTUVELLIR 31 HAFNARFIRÐI
SNIÐMYNDIR ÞAKPLATA
18. SEPT. 2005. MKV. 1: 20.

Jóhannes Pétursson 010448-3959 S - 567-5107
Sigurður Sigurðsson 010448-3959 S - 566-6613

ABS teiknistofa S - 566-6613 S - 567-5107 Nr.PL2