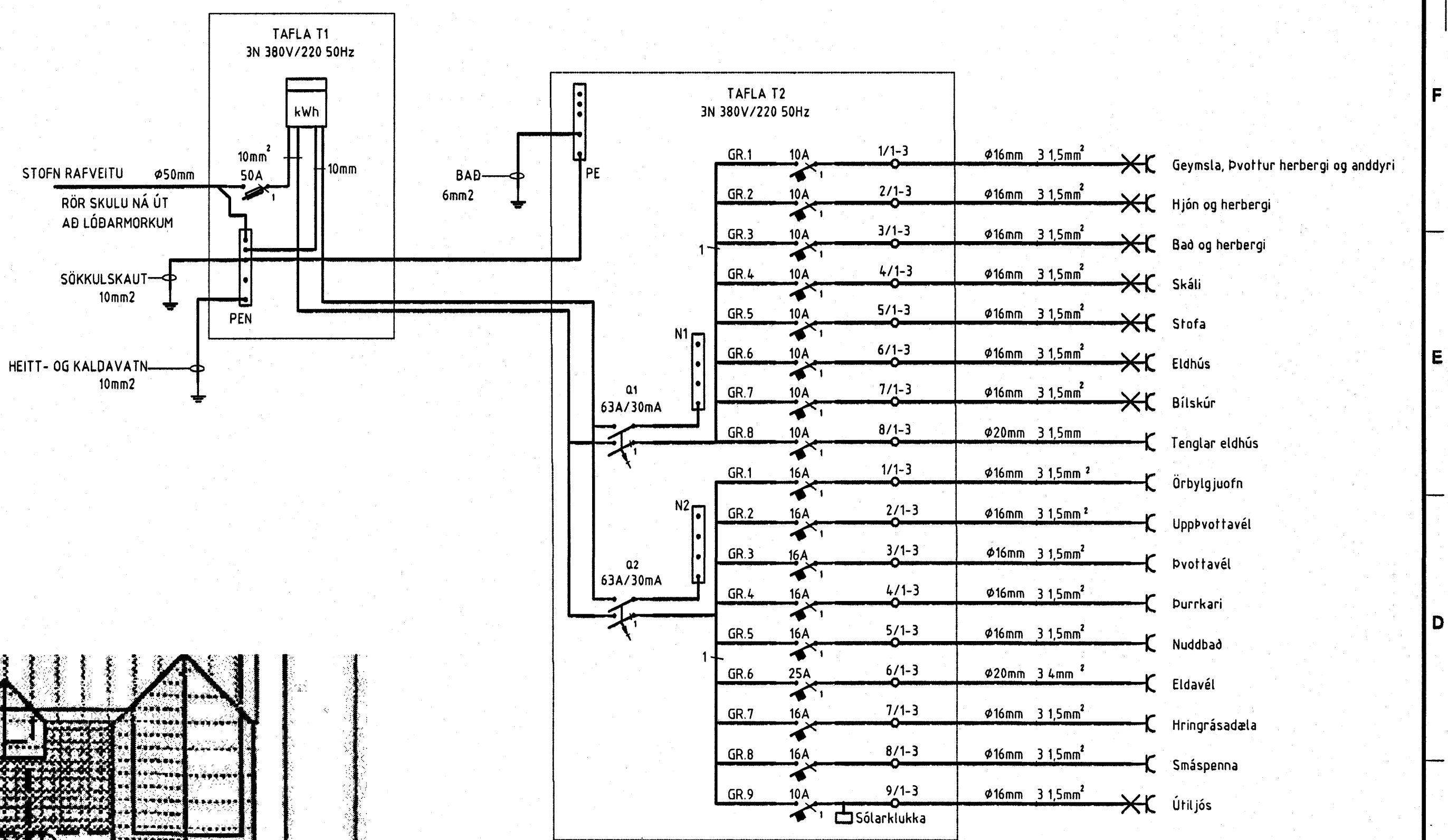
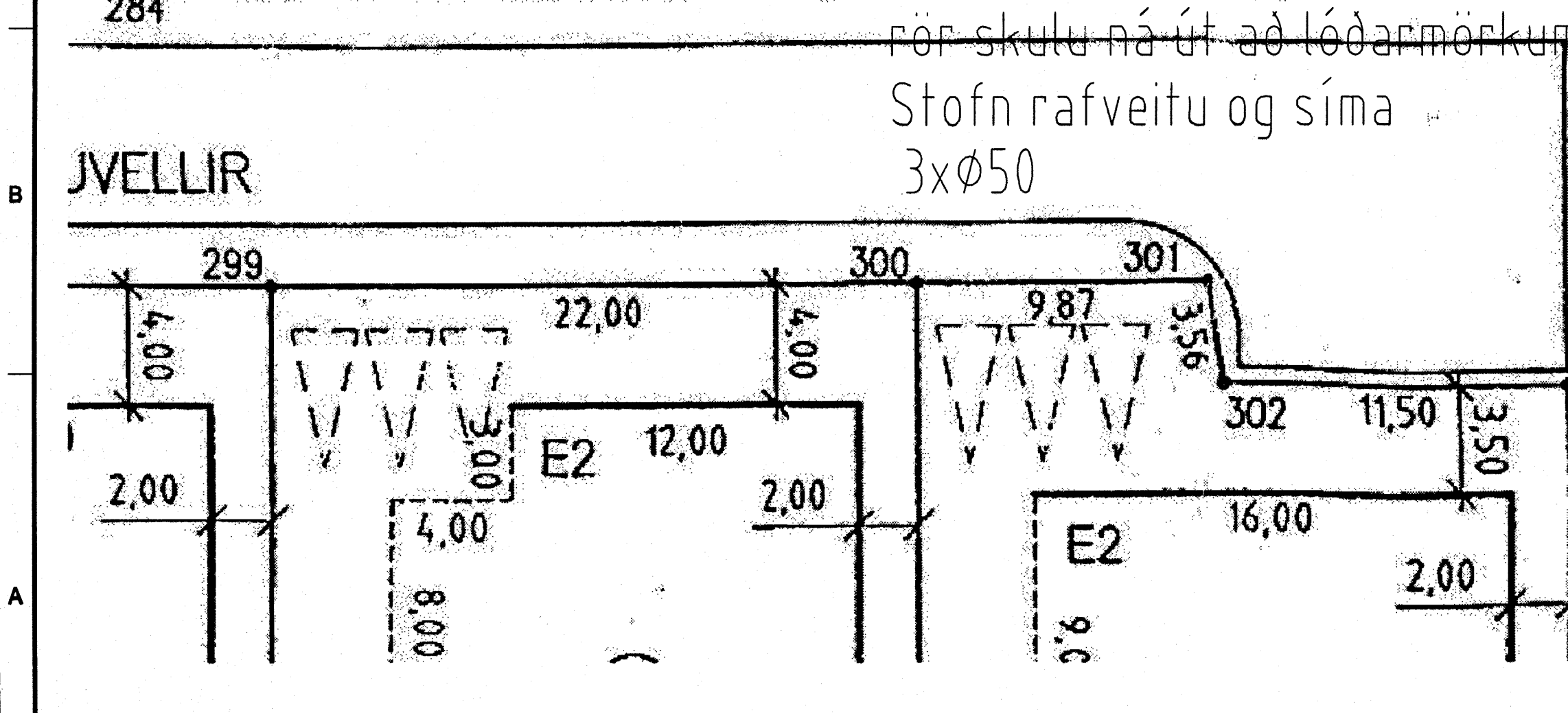
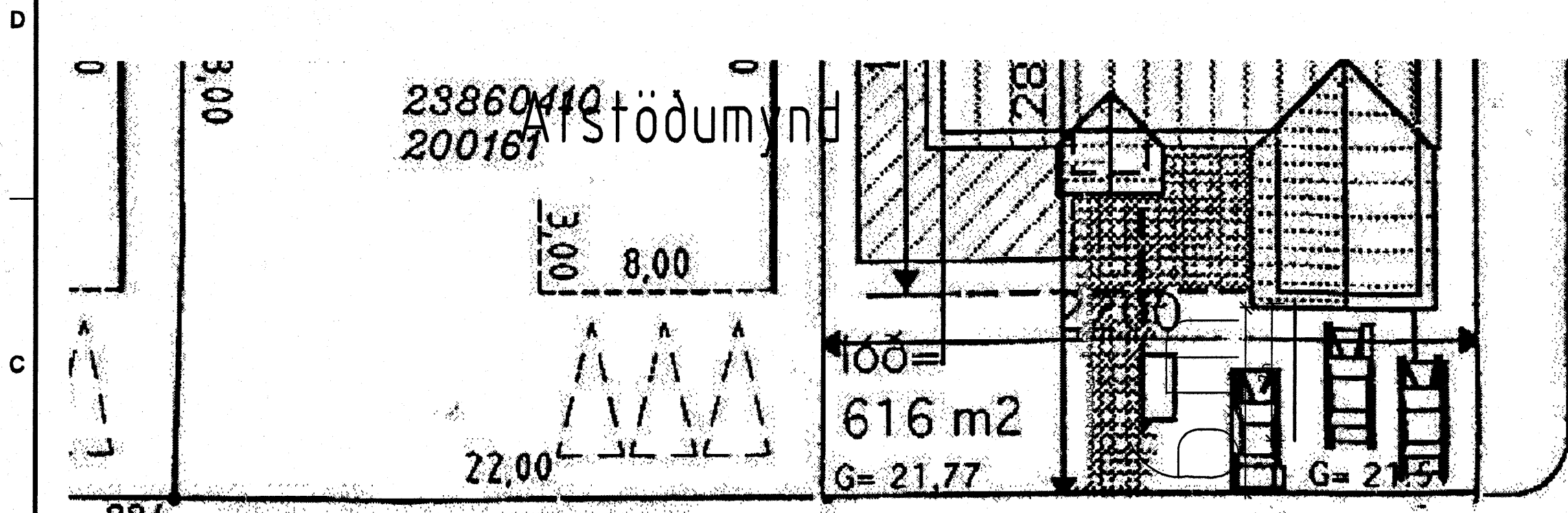
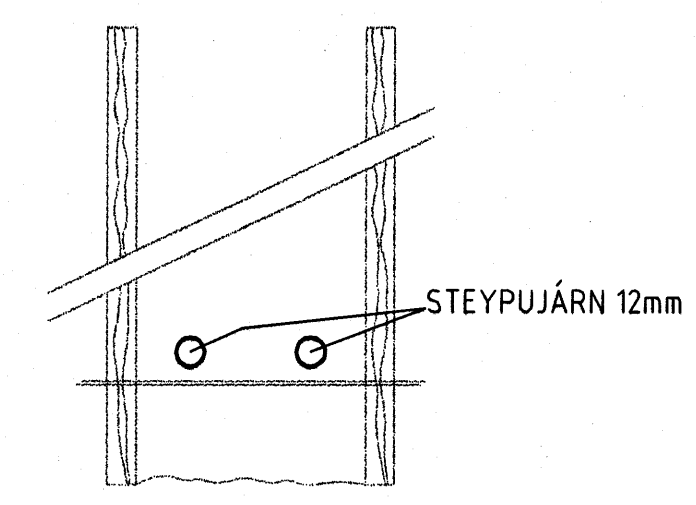


Snið



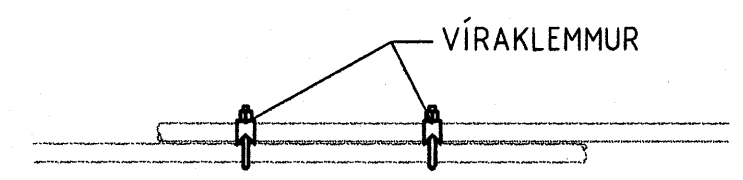
Einlínnumynd

SETJA SKAL SÖKKUSKAUT Í GRUNN
SJÁ NÁNARI ÚFÆRSLU Í TÆKNILEGIR TENGISKILMÁLAR
TEKNIÐ D 11.1996 H1



Sökkulskaut

SNIÐ AF STEYPUÞEINUM Í SÖKKLUM
ENGINN MÆLIKVARÐI



SAMTENING STEYPUÞEINNA
SETJA SKAL TVÖ VÍRLÁSA
Á HVER SAMSEYTI

Ást Gunnar

Verkhelti		
Flöttuvellir 43 221 Hafnarfirði		
Verkhilti/Verknúmer		
Atstöðumynd, snið, einlínnumynd tafla T1 og sökkulskaut		
Blað.nr.	Dags.	Kvarði
1/2	1. apríl 2006	1:50
Yfirfarir	Samb.	Breyting
<i>Sigurjón Steinar</i>	<i>Sigurjón Steinar</i>	
Miðvangi 125 220 Hafnarfirði kt. 700402-5090 Sími 565 1846, fax 565 0940 gsm 898 0970 http://www.munus.is, e-mail munus@munus.is Hönnuður Sigurjón Harðarson, kt. 060361-2749		