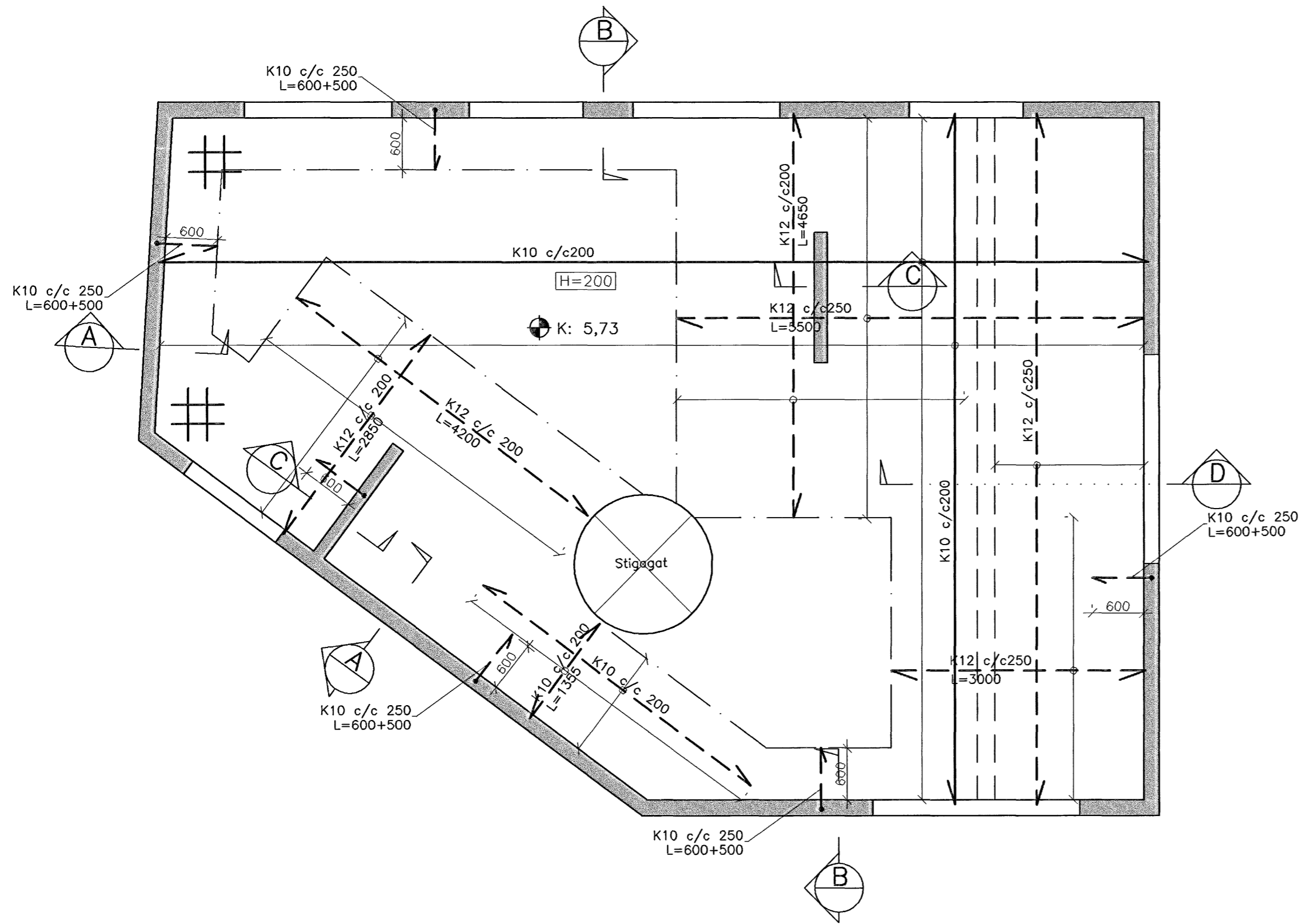


GRUNNMYND
1:50



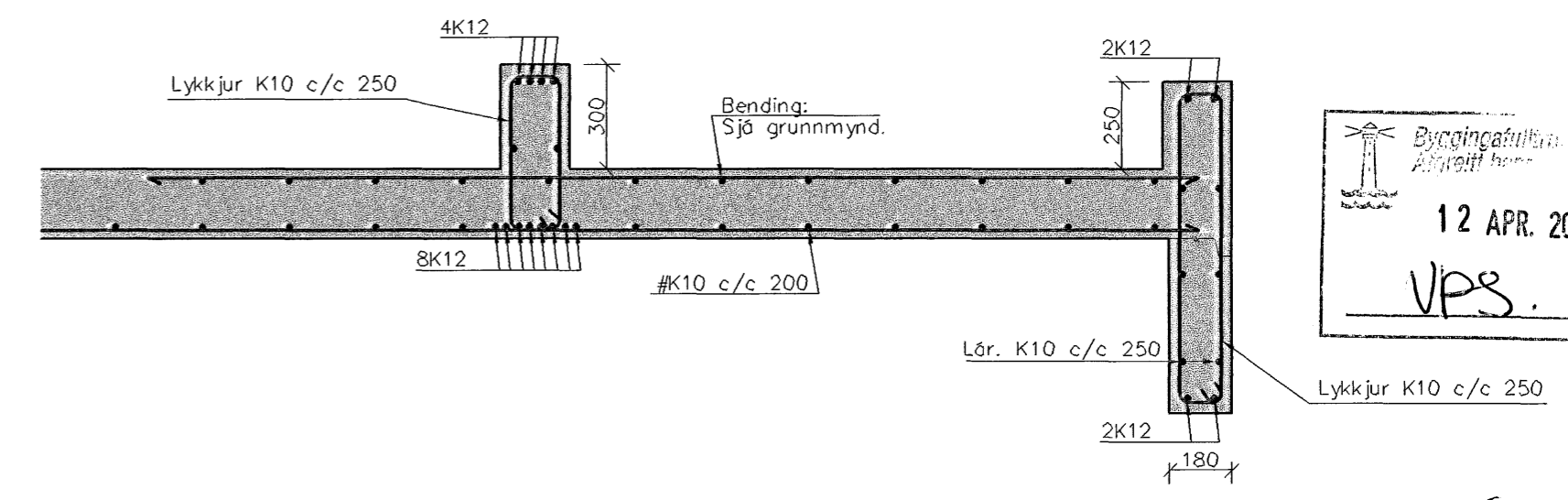
SKÝRINGAR:

- H=200** TÁKNAR PLÖTUÞYKKT Í MILLIMETRUM.
- ÖLL TENGIJÁRN OG VINKLAR NÁI AÐ LÁGMARKI 500 mm INN Í HVORN STEYPUHLUTA NEMA ANNAD KOMI FRAM Á TEIKNINGUM.
- TÁKNAR 1,5 x 1,5 m MOTTU #K10 c/c250 Í EFRI BRÚN.

TILVÍSANIR:

ALMENNAR SKÝRINGAR SJÁ TEIKNINGU NR. B00
GÖT OG RAUFAR SJÁ TEIKNINGAR NR. G01-G12

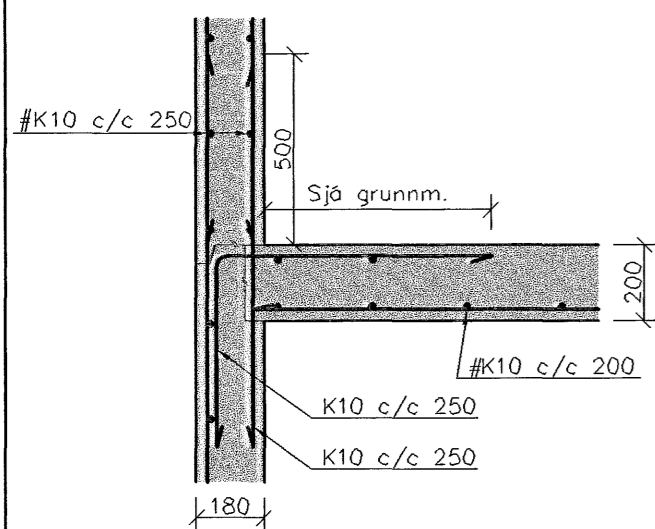
DEILI **D**
1:20



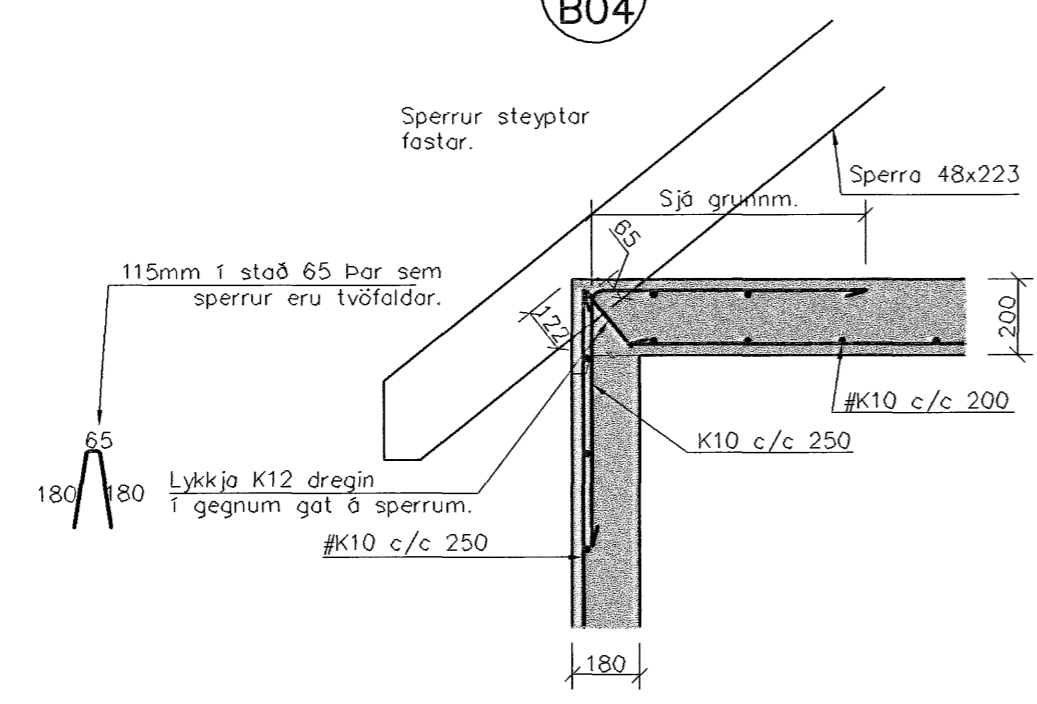
Byggingáttílini
12 APR. 2006
VPS.

Att. Jón Þórunn 24.06

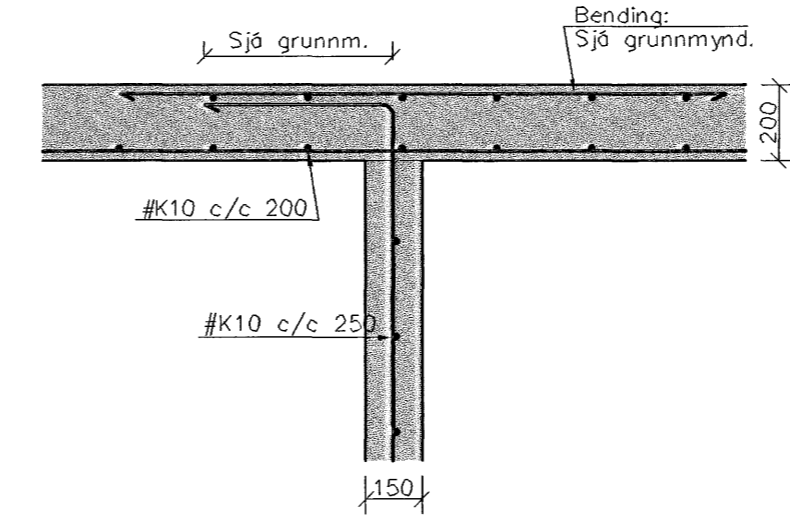
DEILI **A**
1:20



DEILI **B**
1:20
B04



DEILI **C**
1:20



Nr.	Dags.	Breyting	Af
MÆLINGAR OG RÁÐGJÖF EHF Dalbrún 10, 701 Egilsstaðir Sími: 471-2620, Netfang: mor@simnet.is			
KIRKJUVEGUR 2 HAFNARFIRÐI			
JÁRNBENT STEINSTEYPA PLATA YFIR 2. HÆÐ GRUNNMYND OG SNIÐ			
Teikn. BG/SG	Hönnuður aðaluppd.		
Dags: 25/01/06	Mkv: 1:20/50	Nr. B03	
Samp. <i>SG</i>	Stefán Guðmundsson KT.301171-4989		