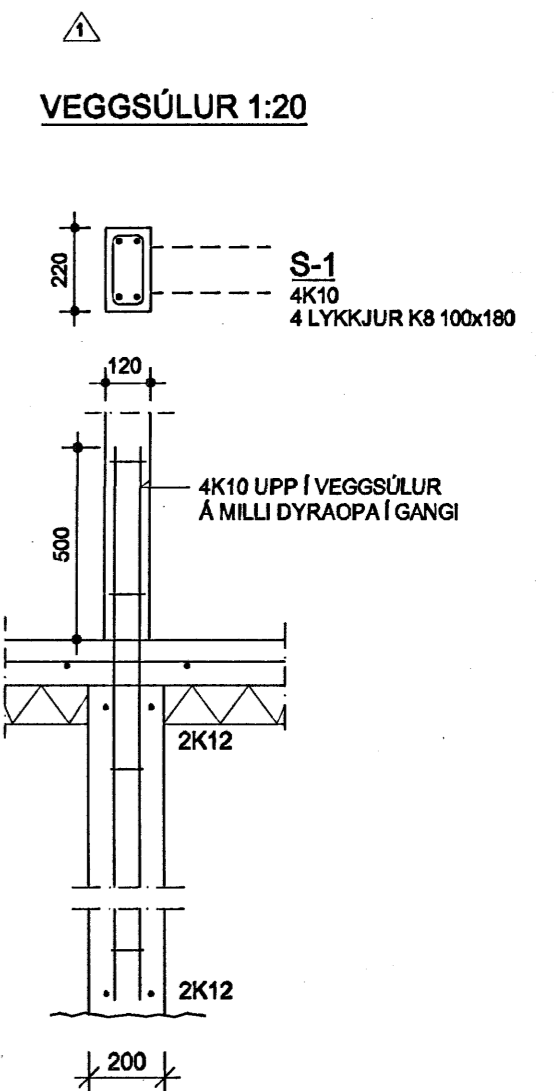
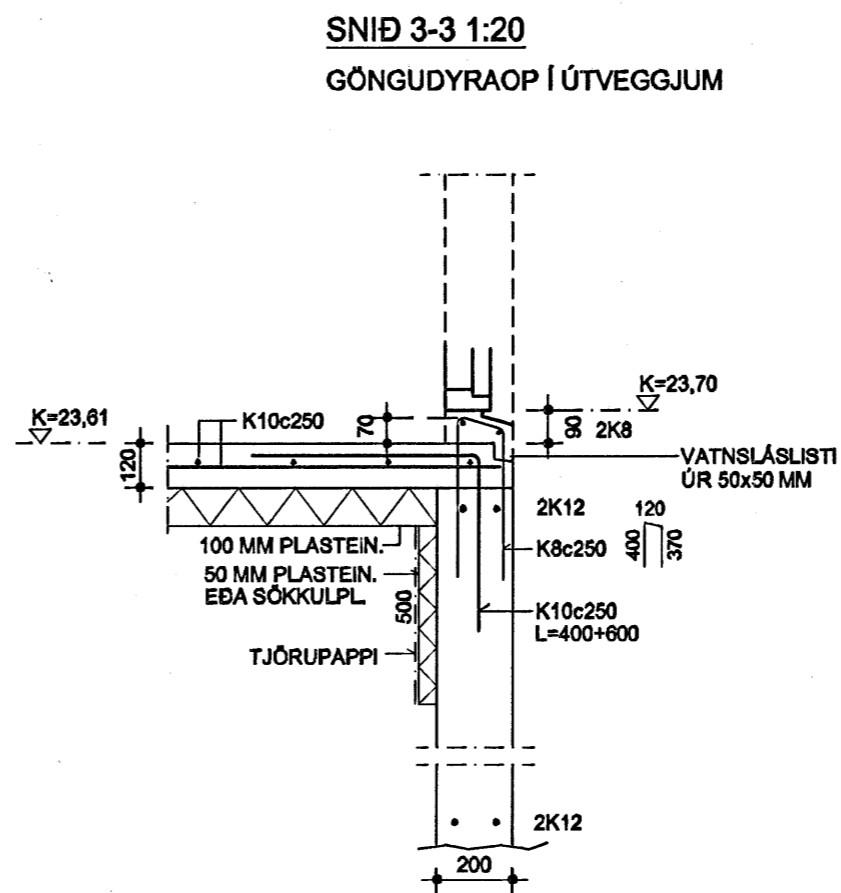
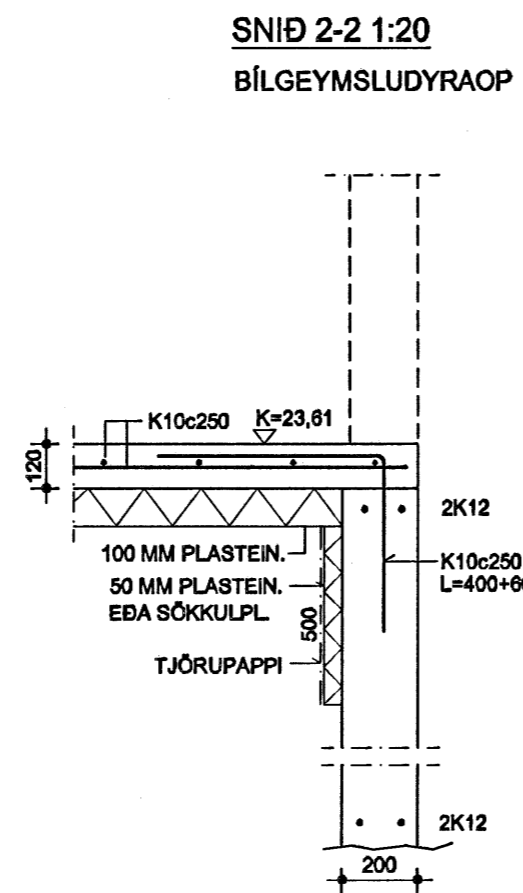
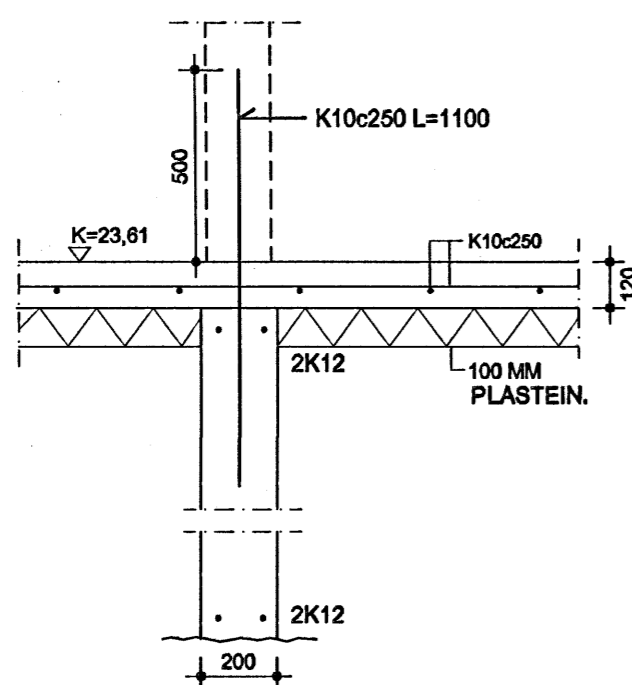


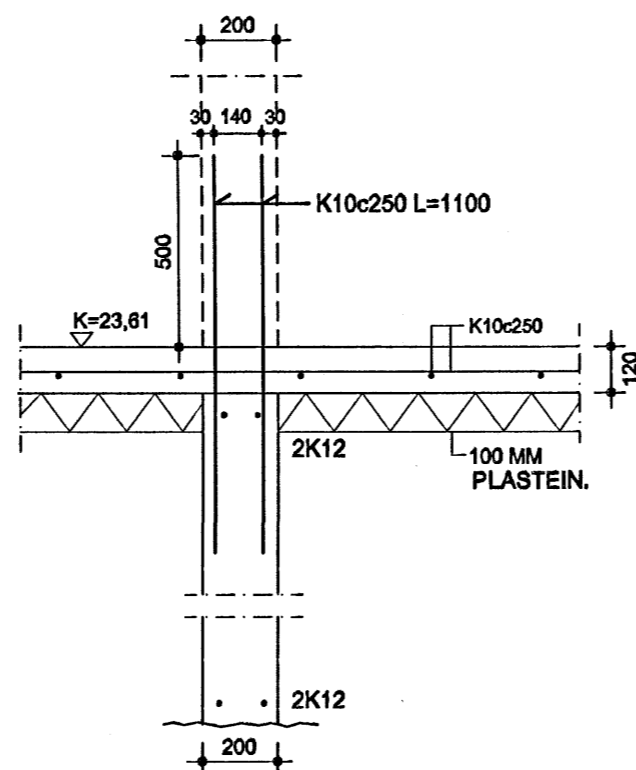
EF UNDIRSTÖÐUR STANDA Á FYLINGU  
SKAL SETJA 3 K12 NEÐST Í ALLA UNDIR-  
STÖÐUVEGGI



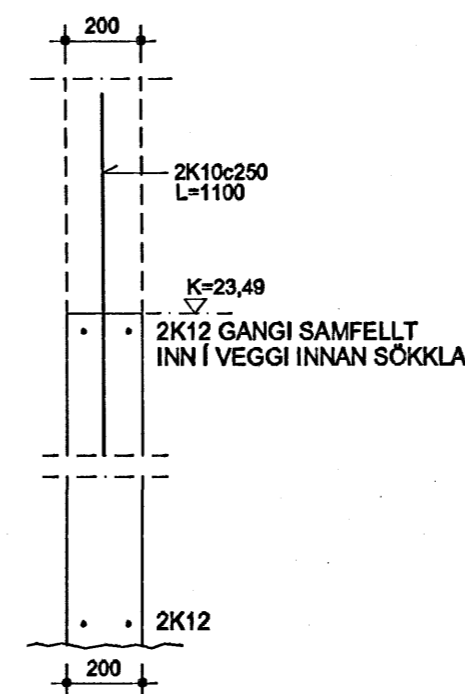
**SNID 4-4 1:20**  
MILLIVEGGIR  
(Í INNIDYRAOPUM SKAL BEYGJA  
K10 Á VÍXL INN Í PLOTU)



**SNID 5-5 1:20**  
MILLIVEGGUR VIÐ ELDHÚS



**SNID 6-6 1:20**  
VEGGIR UTANHÚSS



SKÝRINGAR, SJÁ BLAÐ 201

*Þorsteinn Magnússon*  
SAMRÆMING ARKITEKTS

Byggingafultrúi Hafnarfirðar  
Afgreitt þenn  
25 APR. 2006  
VPS.

19.04.2008	HÆÐAKÓTI HÚSS BREYTT	
11.04.2008	VEGGSÚLUM FÆKKAD	
DREYTING	DAGSETNING	GERT
ARITALE KI 280439-3129 <i>Þorsteinn Magnússon</i>		
VERUENE FLÉTTUVELLIR 22, HAFNARFIRÐI	VERUNR: 0610	
TEIUNR: BURÐARVRIKI - SNID	HAFNAR: PG TEIUNR: PG DAGSETNING: 10.02.2008 KVARÐ: 1:20 YFIRFARÐ: BM	TEIUNR NR: 202
ÞORSTEINN MAGNÚSSON - BYGGINGARVERKFRÉÞINGUR VERKFRÆÐISTOFA AUBBREKUR 8 200 KÓPAVOGI SÍMI 551 9940 FAX 551 9945		