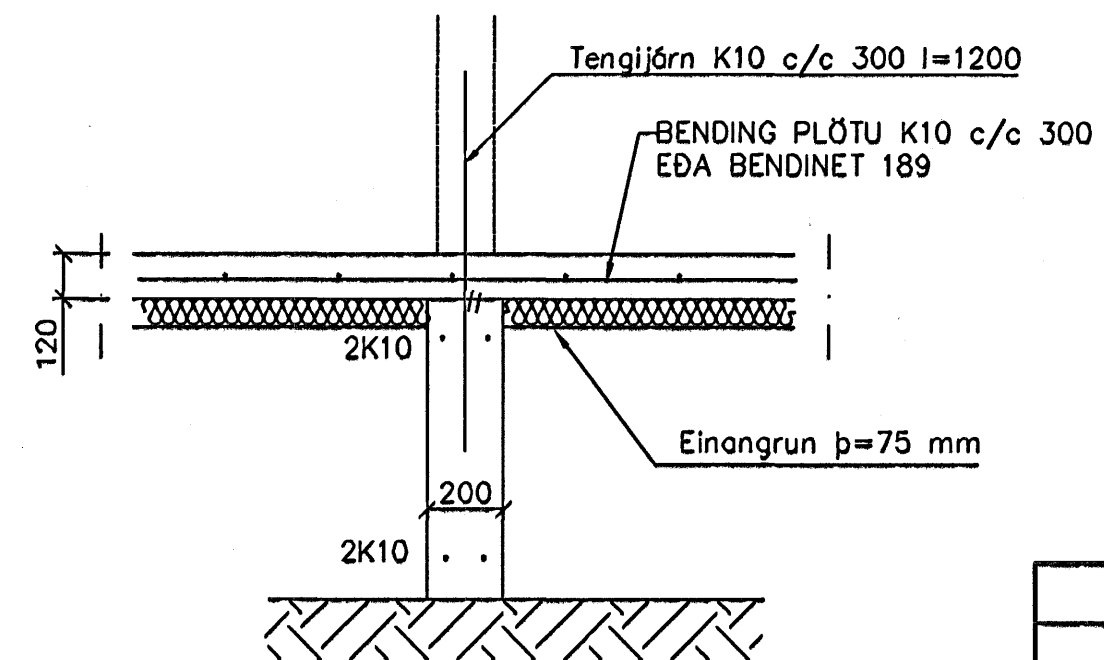
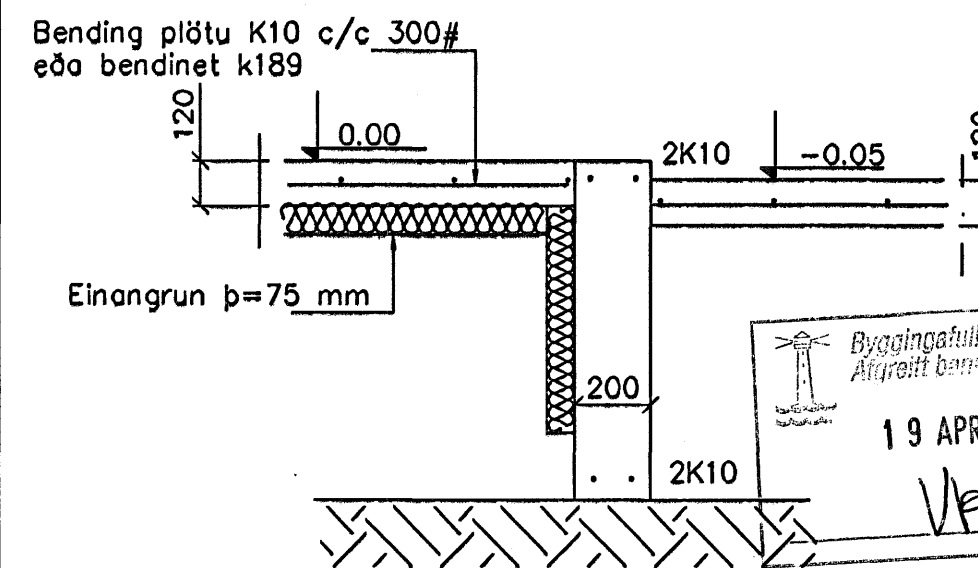


SNID 1 1:20



SNID 2 1:20



SNID 3 1:20

SKÝRINGAR

STEYPA=S250
LOFTINIHALD > 5%
V/S-TALA < 0,55
BENDISTÁL= Ks410
HÆÐ UNDIRSTAÐA ER > 100 SM
FYLING INN Í SÖKKLA SKAL VERA FROSTFRI
OG ÞJAPPAST Í 30 SM LÖGUM
UNDIRSTÖÐUR HVÍLA KLÖPP
MESTA ÁLAG Á UNDIRSTÖÐUR < 1000 kN/M

Br.	Dags.	Eðll breytinga	Sign

STRANDGATA 39
HAFNARFIRÐI

UNDIRSTÖÐUR-MÁLTEIKN

MKV. 1:50

DAGS. FEB. 2006

VERK NR. 2601

TEIKN. NR. 1-01

HANNAÐ SIG. ÞORLEIFSS. KT. 241148-3009

TEIKNAD G.H.

YFIRFARIÐ

TÆKNIPJÓNUSTA SIGURÐAR ÞORLEIFSSONAR ehf
STRANDGÖTU 11 220 HAFNARFIRÐI
SÍMI 555-4255 FAX 565-2875
E-mail tsik@simnet.is

Byggingafulltrúi Hofsvænis
Alfreit Þenn
19 APR. 2006
Ves