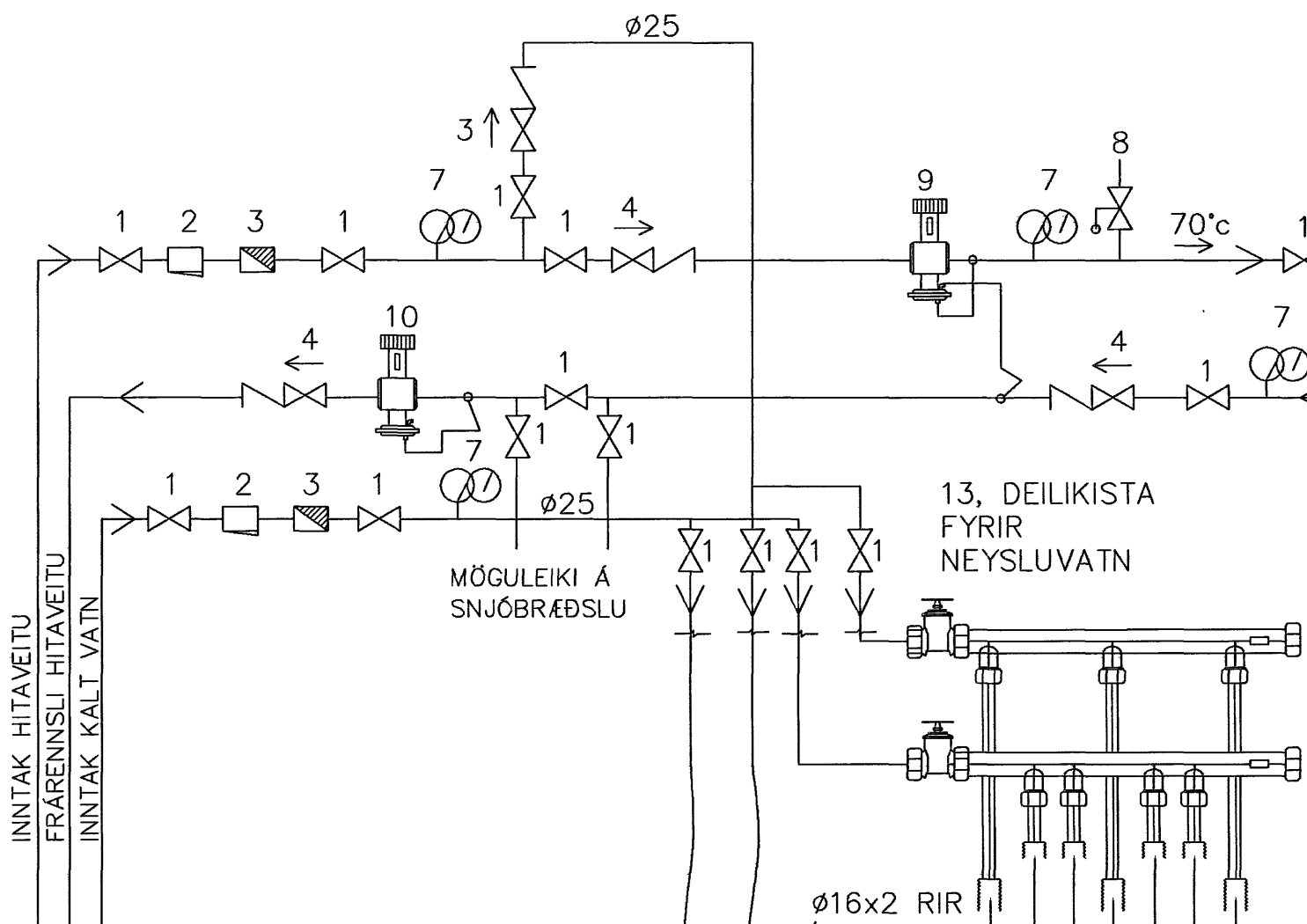


TENGIGRIND

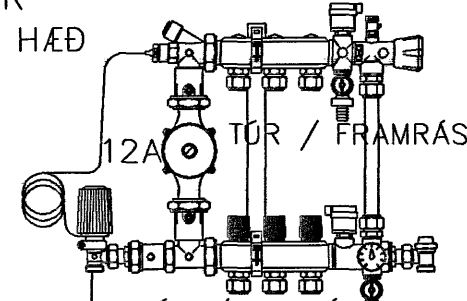


SKÝRINGAR

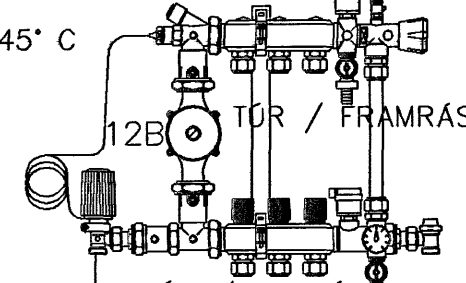
- 1 RENNIOKI
- 2 SÍA
- 3 VATNSMÆLIR
- 4 EINSTEFNULOKEI
- 5 HITAMÆLIR
- 6 ÞRÝSTIMÆLIR
- 7 HITA- OG ÞRÝSTIMÆLIR
- 8 ÖRYGGISLOKI
- 9 ÞRÝSTIJAFNARI (T.D. DANFOSS AVP 15)
- 10 SJÁLFVIRKUR LOKI (T.D. DANFOSS AVDA 15)
- 11A-11B DEILIKISTUR (T.D. GIACOME R557/3 STÚTA MEÐ SJÁLFVIRKUM LOKA, STILLISVIÐ 20-60 °C)
- 11C DEILIKISTUR (T.D. GIACOME R557/7 STÚTA MEÐ SJÁLFVIRKUM LOKA, STILLISVIÐ 20-60 °C)
- 12A DÆLA (AFKÖST 500 L/KLST, LYFTIHÆÐ 4 MVS)
- 12B-12C DÆLA (AFKÖST 1.000 L/KLST, LYFTIHÆÐ 4 MVS)
- 13 DEILIKISTUR FYRIR NEYSLUVATN (RÖR Í RÖR)

ATH! RÖRSTÆRÐIR Í TENGIGRIND ERU NAFNMÁL OG ERU MIÐAÐAR VIÐ SVART PRESSFITTINGS Í HITALÖGNUM OG ALPEX Í NEYSLUVATNSLÖGNUM.

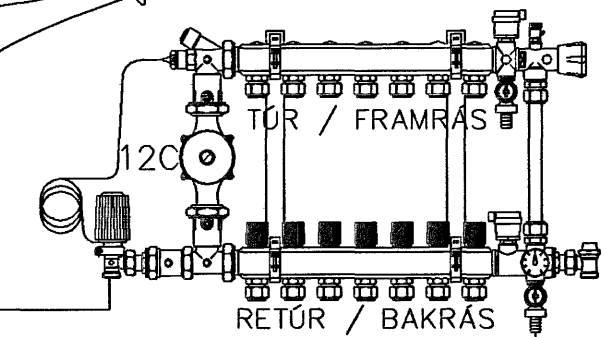
11A, DEILIKISTA FYRIR GÓLFHITAKERFI Á 3. HÆÐ
UPPBLÖNDUN
GÓLFHITI MAX 45° C



11B, DEILIKISTA FYRIR GÓLFHITAKERFI Á 2. HÆÐ (UPP VIÐ LOFT Í BÍLGEYMSLU)
UPPBLÖNDUN
GÓLFHITI MAX 45° C



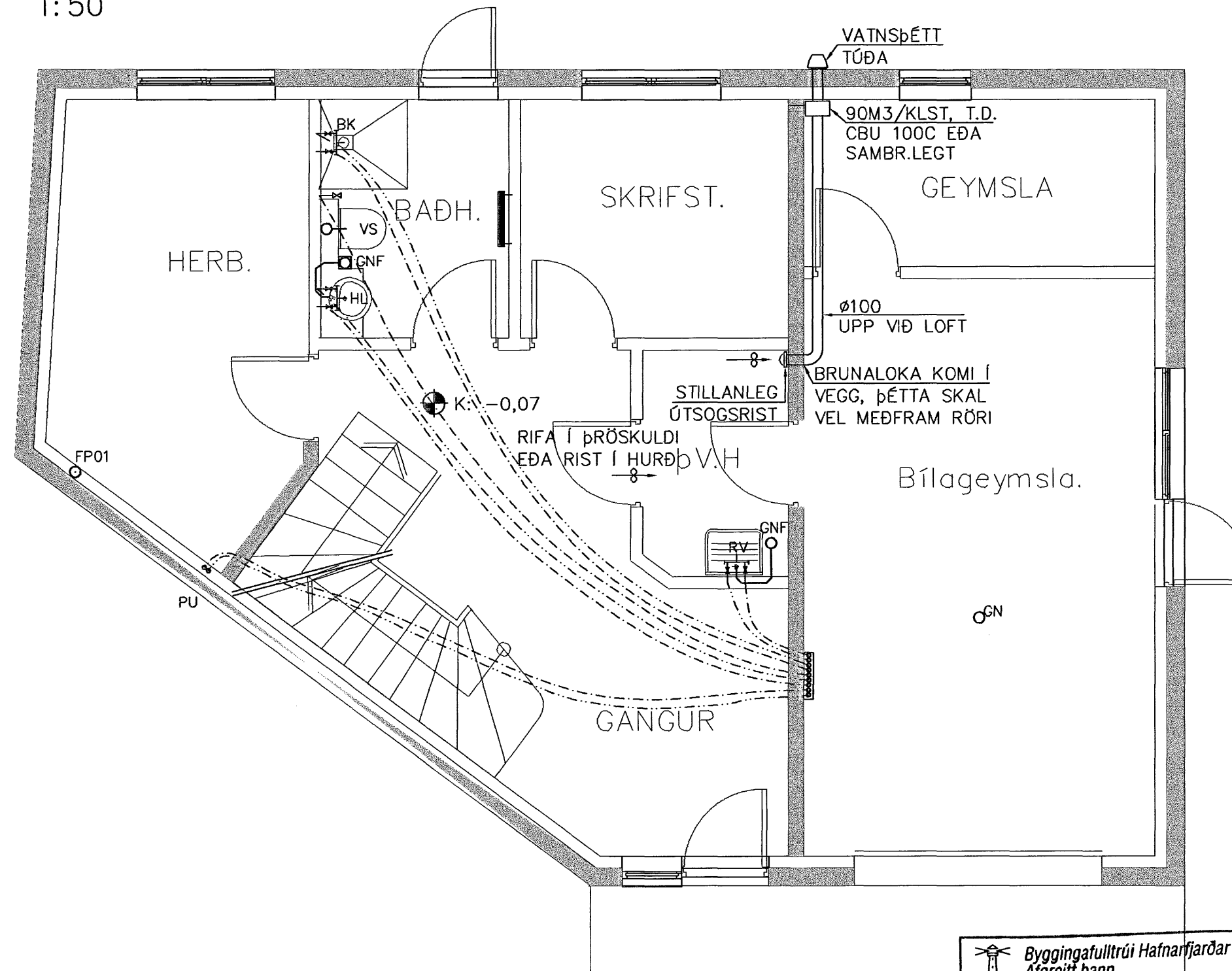
11C, DEILIKISTA FYRIR GÓLFHITAKERFI Á 1. HÆÐ
UPPBLÖNDUN
GÓLFHITI MAX 45° C



SKÝRINGAR

- FRÆNNISLÖGN
 - - - KALT VATN (VATNSVEITA)
 - · · HEITT VATN
- PP=LAGNIR ÚR POLYPROPEYLEN
FP01 = FALLPIPA NR. 1
K = HÆÐARKÓTI

GRUNNMYND 1:50



SKÝRINGAR

- AH = AFFALL HITAVEITU
- BK = BÆÐKER
- BR = BRUNNUR
- EV = ELDHÚSVASKUR
- GN = GÓLFNIDURFALL MEÐ LOFTLÁSI
- GNF = GÓLFNIDURFALL MEÐ GEGNUMSTREYMI
- HL = HANDLAUG
- HR = HREINSISÓTUR
- NF = NIDURFALL
- RV = RÆSTIVASKUR
- SB = STURTBOTN
- SN = SVALANIDURFALL
- SV = SKOLVASKUR
- UL = ÓTLOFTUN
- UV = UPPÞVOTTAVEL
- OK = ÓTIKRANI
- VL = VATNSLÁS
- VS = VATNSSALERNI
- ÞN = ÞAKNIDURFALL
- ÞV = ÞVOTTAVEL
- PN = PIPUR NIDUR
- PU = PIPUR UPP

AH Ein

SKÝRINGAR

ALLAR NEYSLUVATNSLAGNIR ERU Ø16x2 NEMA
ANNAD SÉ TEKID FRAM OG ERU RÖR Í RÖR LAGNIR.
FRÆNNISLISLAGNIR ERU ALLAR ÚR PP

Byggingafulltrúi Hafnarfjarðar
Afgreitt bann
11 MAY 2006
VPS

Nr.	Dags.	Breyting	Af

MÆLINGAR OG RÁÐGJÖF EHF
Dalbrún 10, 701 Egilsstaðir
Sími: 471-2620, Netfang: mor@simnet.is

KIRKJUVEGUR 2 HAFNARFIRÐI

LAGNIR
NEY.V.- FRÁR.- OG LOFTR.L.
GRUNNMYND 1. HÆÐAR

Teikn. BG/SG	Hönnuður aðaluppð.
Dags: 10.02.06	Mkv: 1:50
Nr. L02	

Samþ. Stefán Guðmundsson Kt. 301171-4989