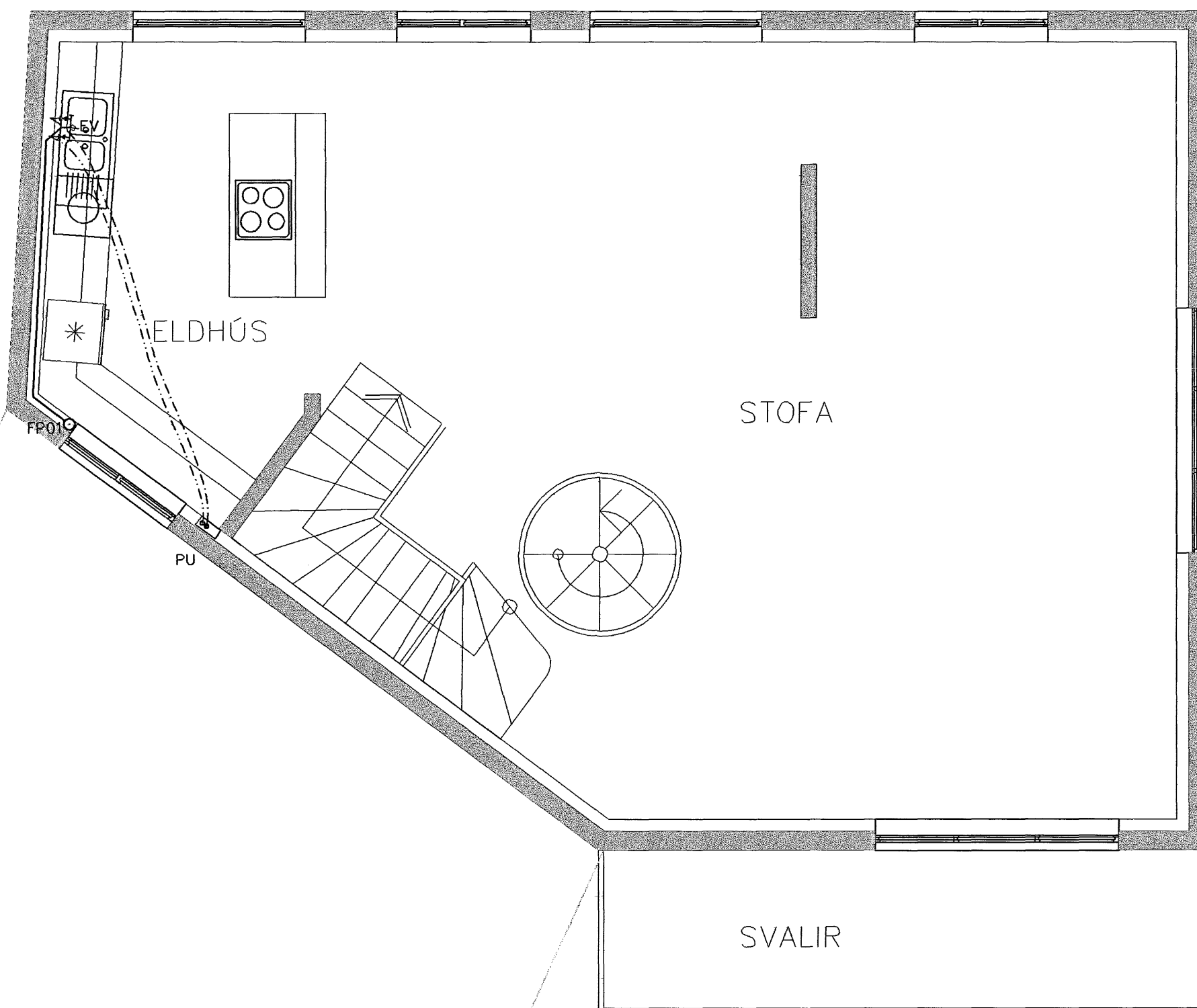


SKÝRINGAR

- FRÆRENNSLISLÖGN
- KALT VATN (VATNSVEITA)
- HEITT VATN

PP=LAGNIR ÓR POLYPROPEYLEN
 FP01 = FALLPIPA NR. 1
 K = HÆÐARKÓTI

GRUNNMYND 2. HÆÐAR
 1:50



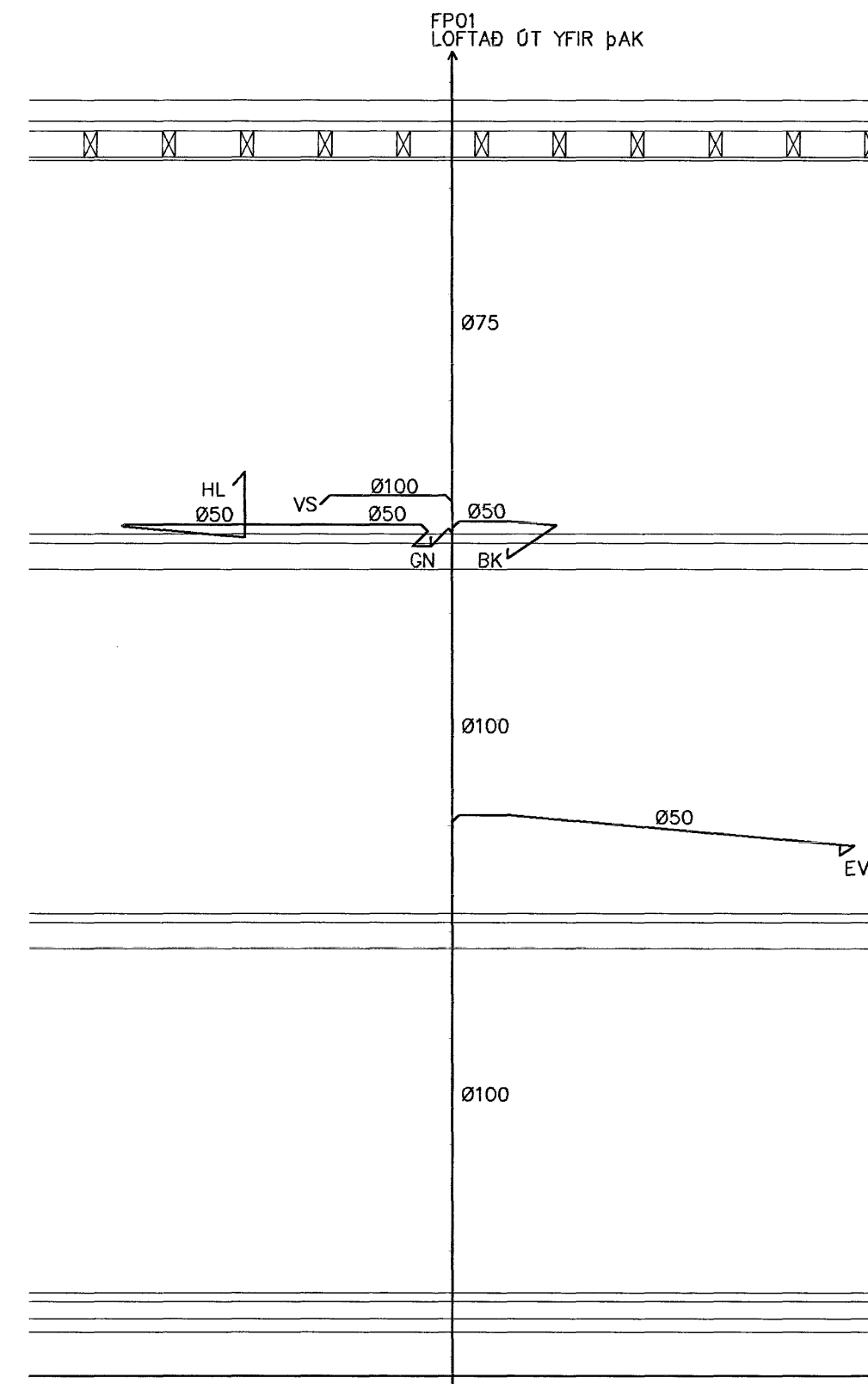
SKÝRINGAR

ALLAR NEYSLUVATNSLAGNIR ERU Ø16x2 NEMA
 ANNAD SÉ TEKID FRAM OG ERU RÖR Í RÖR LAGNIR.
 FRÆRENNSLISLAGNIR ERU ALLAR ÓR PP

SKÝRINGAR

- AH = AFFALL HITAVEITU
- BK = BAKKER
- BR = BRUNNUR
- EV = ELDHÚSVASKUR
- GN = GÖLFNIDURFALL
- MED LOFTLÁSI
- GNF = GÖLFNIDURFALL
- MED GEGNUMSTREYMI
- HL = HANDLAUG
- HR = HREINSISTÓTUR
- NF = NIDURFALL
- RV = RÆSTIVASKUR
- SB = STURTUBÖTN
- SN = SVALANIDURFALL
- SV = SKOLVASKUR
- UL = ÚTLOFTUN
- UV = UPPÞVOTTAVÉL
- ÚK = ÚTIKRANI
- VL = VATNSLÁS
- VS = VATNSSALERNI
- ÞN = ÞAKNIDURFALL
- ÞV = ÞVOTTAVÉL
- PN = PIPUR NIDUR
- PU = PIPUR UPP

RÚMMYND FALLPIPU
 1:50



Atthöfn V. Þelle

Nr.	Dags.	Breyting	Af

MÆLINGAR OG RÁÐGJÖF EHF
 Dalbrún 10, 701 Egilsstaðir
 Sími: 471-2620, Netfang: mor@simnet.is

KIRKJUVEGUR 2
HAFNARFIRÐI

LAGNIR
NEYSLUV.- OG FRÁR.L. 2. H.
GRUNN- OG RÚMMYND

Teikn. BG/SG	Hönnuður aðaluppd.
Dags: 10.02.06	Mkv: 1:50
Nr. L03	

Samb. Stefán Guðmundsson Kt. 301171-4989

Byggingatulltrúi Hafnarfjarðar
 Afgreitt þann
 11 MAY 2006
VPS