

Hita- og neysluvatnslagnir, Grunnmynd mkv.1:50

Flatarmál snjóbræðsluvæðis: 65 m²
 aflnotkun: 175 w/m²
 Einungis er notast við afrennslu frá húsi, ekki er reiknað með innspýtingu á heitu vatni.

Skýringar:

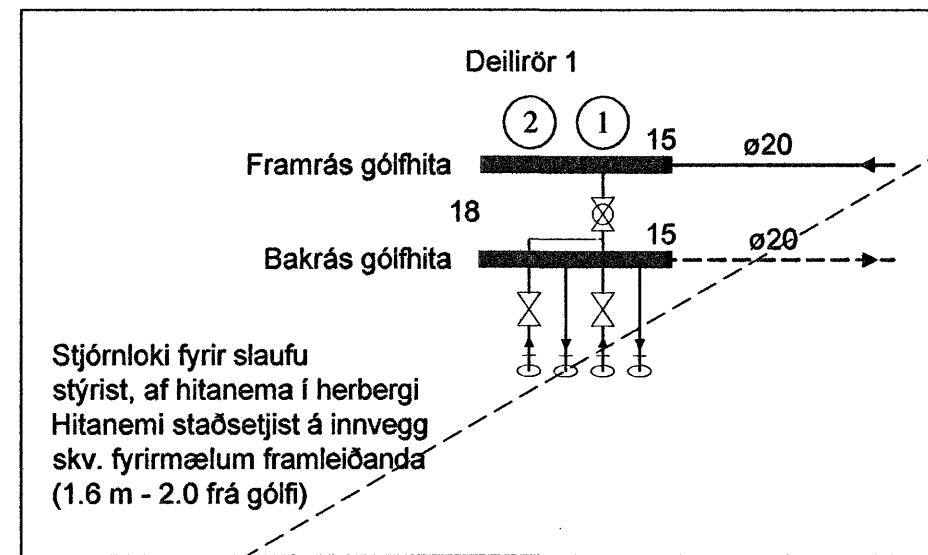
- EV Eldhúsvaskur
- UVV uppþvottavél
- HL handlaug
- BK baðkar
- SB sturtubað
- VS vatnssalemi
- PV þvottavél
- SV skolvaskur
- GNG gólfniðurfall með gegnumrennslu
- GNF gólfniðurfall
- DN Þakniðurfall

PLø25c/c25
 UNDIR
 HELLULÖGN

Snjóbr. lögn
 L= 194m

PLø25c/c25
 UNDIR
 HELLULÖGN

Snjóbr. lögn
 L= 144m



Rúmmynd mkv.1:50

- Rennslisstefna
- 15 Tengikista úr stáli / kopar. Stofn-ristu er ø20 2 tengingar
- 18 Mótorkloki, tengdur við lofthitanema í hverju rými

Samþykkt þann
 09 MAI 2006
 VPS

Dreifikista
 Tengigrind

PLø20c/c20
 Gólfhitalögn,
 Nr: 1
 L= 66 m

ø16mm
 lögn að vaski
 niður við gólf

PLø20c/c20
 Gólfhitalögn,
 Nr: 2
 L= 83 m

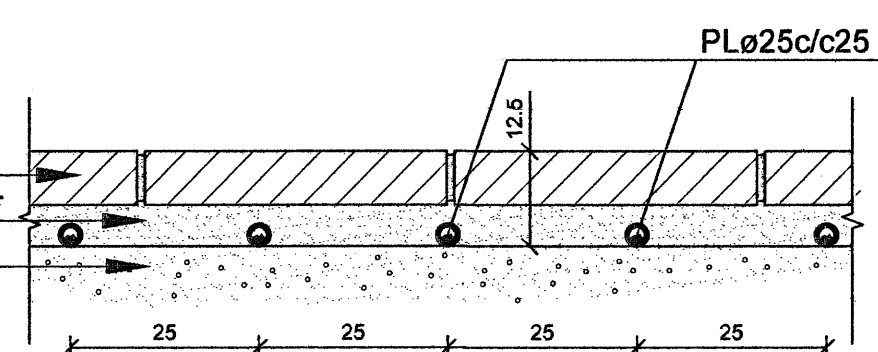
Dreifikista
 Tengigrind

PLø20c/c20
 Gólfhitalögn,
 Nr: 3
 L= 66 m

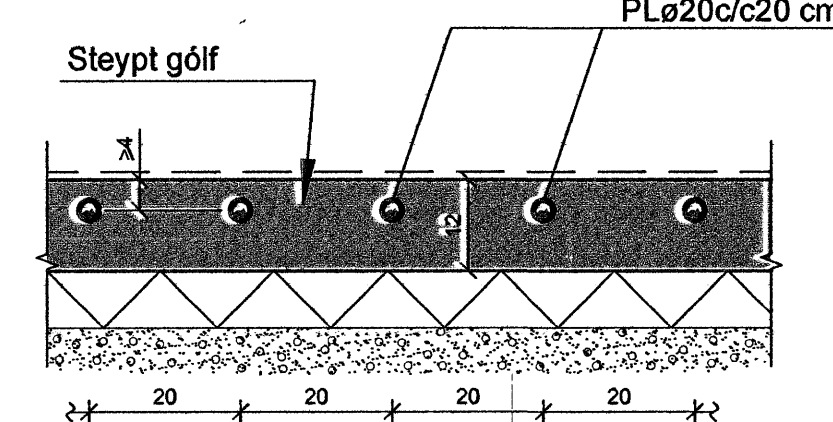
ø16mm lögn
 að vaski
 niður við gólf

PLø20c/c
 Gólfhitalögn
 Nr: 3
 L= 83 m

SNID X - X. 1:10



Snið Y - Y. 1:10



A	26.4.2006	Hitakerfi breytt
	Dags:	Breyting:
BREYTINGAR		
Sveinn Ingólfsson 26.4.06		
Verkefni:	Holtabyggð 1 Hafnarfjörður	
Heiti teikningar:	Hita- og neysluvatnskerfi, grunnmynd, skýringar og snið.	
Verkefni nr:	638	
Mælikvarði: 1:50		Teiknað: Atli J.
Dags:	07.02.2006	Hannað: Sveinn Ingólfsson
Teikning nr: 203		

VERKHÖNNUN EHF
 Sveinn Ingólfsson Verkfræðingur
 kt: 141240-4639
 Kirkjulundi 13 210 Garðabæ
 Sími: 565 6900 Fax: 565 6910
 Tölvupóstur: verkhnun@simnet.is