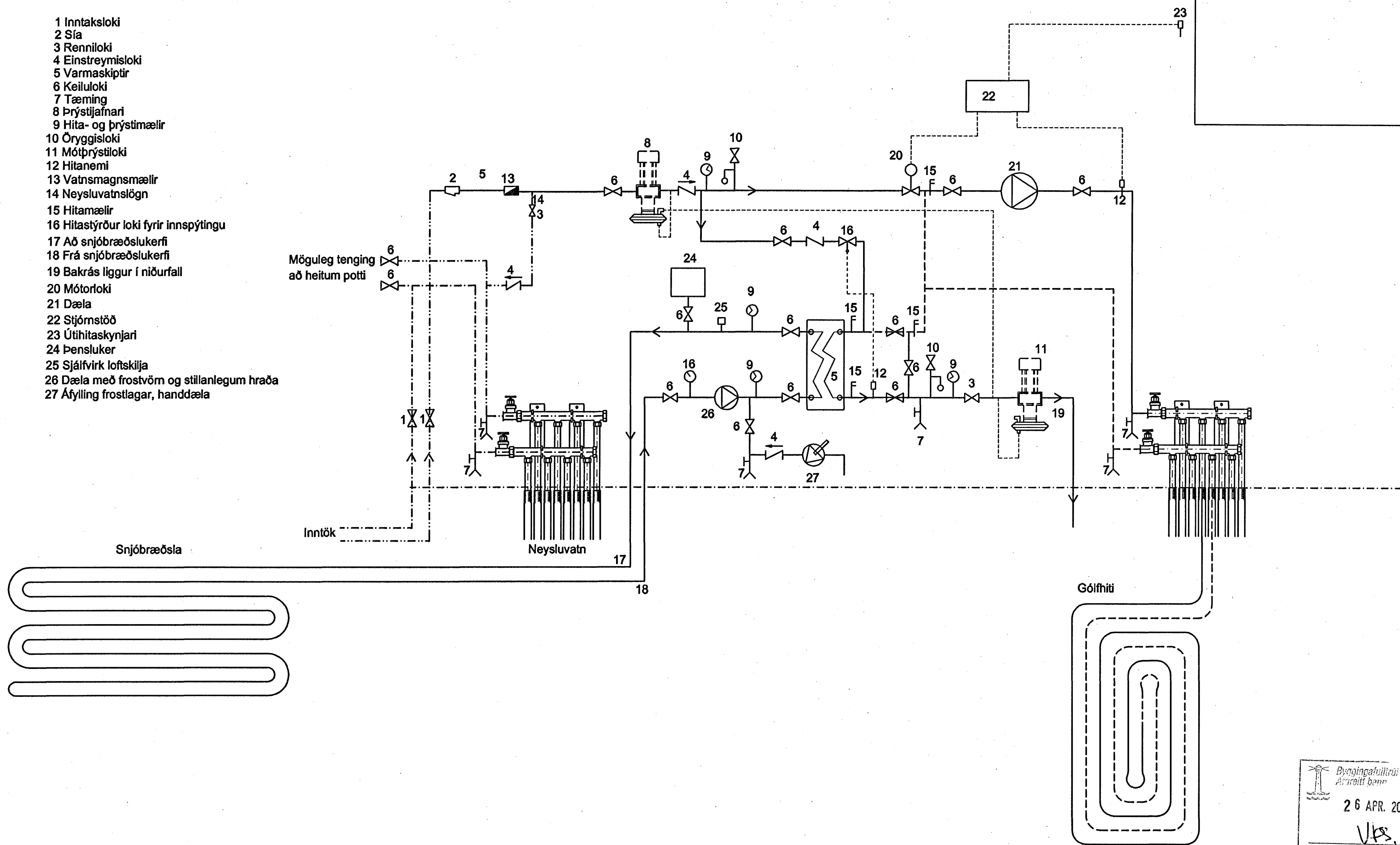


- 1 Inntakslóki
- 2 Sía
- 3 Rennilóki
- 4 Einstreymislóki
- 5 Varmaskiptir
- 6 Keilulóki
- 7 Tæming
- 8 Þrýstijafnari
- 9 Hita- og þrýstimælir
- 10 Öryggislóki
- 11 Mótþrýstilóki
- 12 Hitanemi
- 13 Vatnsmagnsmælir
- 14 Neysluvatnslögn
- 15 Hitamælir
- 16 Hitastýrður loki fyrir innspýtingu
- 17 Að snjóbræðslukerfi
- 18 Frá snjóbræðslukerfi
- 19 Bakrás liggur í niðurfall
- 20 Mótrolóki
- 21 Dæla
- 22 Stjórnstöð
- 23 Útihitaskynjari
- 24 Þensluker
- 25 Sjálfvirk loftskilja
- 26 Dæla með frostvörn og stillanlegum hraða
- 27 Áfylling frostlagar, handdæla



Byggingaútlitir Hamarjar, og.
 Ársreitir þennar
 26 APR. 2006
 VPS.

Arni Gunnar Kristjánsson 07049-3469
ARNI GUNNAR KRISTJÁNSSON FTFÍ
 HELGAMAGRASTRÆTI 22 600 AKUREYRI S; 462 2022 GSM: 898 3333, kt.: 231161-3849
Arni Gunnar Kristjánsson

VERKHEITI			
FLÉTTUVELLIR 13 HAFNARFIRÐI			
HEITI TEIKNINGAR			VERK NR
TENGIMYND GÓLFHITA- OG SNJÓBRÆDSLULAGNA			A06-001
HANNAD			TEIKNING NR
A.G.K.	A.G.K.	YFIRFARID	904
DAGS			KVÆÐI
28.03.2006			ENGINN
BREYTT	1	2	3
			4