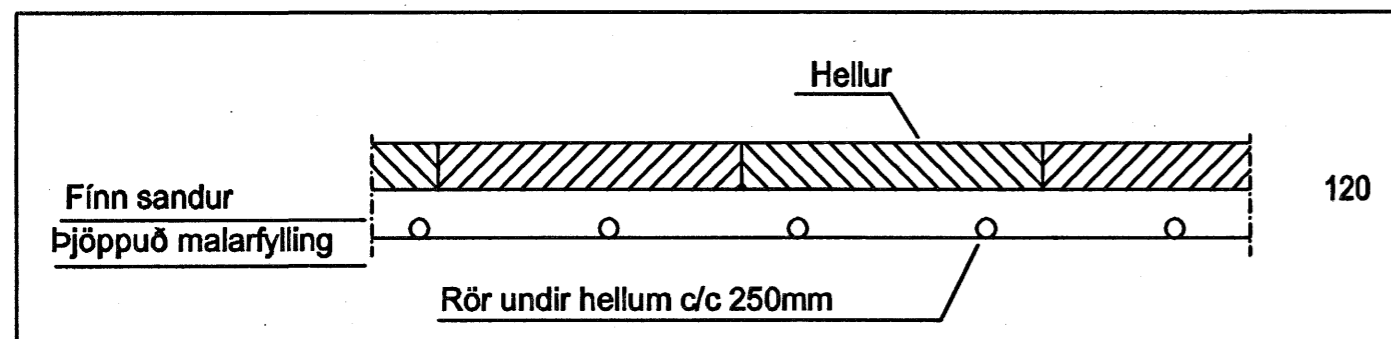


Byggingaáhrifur Halmerjaróe  
 Áhrif þess  
 26 APR. 2006  
 VPS

**SKÝRINGAR:**

SJÁ ALMENNAR SKÝRINGAR Á TEIKNINGU NR. 800  
 SNJÓBRÆDSLÁ ER HRINGRÁSARKERFI MEÐ MILLIHITARA OG FROSTLAGARBLÖNDU

**Snið í snjóbræðslu undir hellum 1:10**



**SNJÓBRÆDSLURÖR UNDIR HELLUR:**

SNJÓBRÆDSLURÖR SKULU VERA PEM EDA SAMBÆRILEG, 25x2,3 mm  
 RÖR UNDIR HELLUR SKAL LEGGJA Í VELÞJAPPADA FYLLINGU MEÐ 250 mm BILI.  
 ÁÐUR EN FYLLT ER YFIR RÖRIN MEÐ SANDI SKAL ÞRÝSTIPRÓFA ÞAU.  
 TENGJA SKAL PLASTRÖR MEÐ SKRÚFUÐUM TENGJUM ÚR KOPAR.  
 SVEIGJA SKAL RÖR FRAMHJÁ NIÐURFÖLLUM OG Þ.H.

**SNJÓBRÆDSLURÖR Í STEYPU:**

RÖRIN SKAL LEGGJA Á VELÞJAPPADA FYLLINGU UNDIR STEYPU MEÐ 250 mm BILI  
 STEYPA SKAL UM 120 mm ÞYKKA HELLU YFIR RÖRIN.  
 HAFNA SKAL ÞRÝSTING Á RÖRUNUM MEÐAN STEYPT ER.  
 ÁÐUR EN STEYPT ER SKAL ÞRÝSTIPRÓFA RÖRIN.

*Arni Gunnar Kristjánsson* 870149-3489  
**ÁRNI GUNNAR KRISTJÁNSSON FTFÍ**  
 HELGAMAGRASTRÆTI 22 600 AKUREYRI S: 462 2022 GSM: 898 3333, kt.: 231161-3849  
*Arni G. Kristjánsson*

VERKHEITI		FLÉTTUVELLIR 13 HAFNARFIRÐI	
HEITI TEIKNINGAR		GRUNNMYND SNJÓBRÆDSLULAGNA	
		VERK NR. A06-001	
		TEIKNING NR. 903	
HANNAÐ	Á.G.K.	TEIKNAD	Á.G.K.
BREYTT		YFIRFARID	
	1	DAGS	23.03.2006
		KVARNI	1:50; 1:20
			4