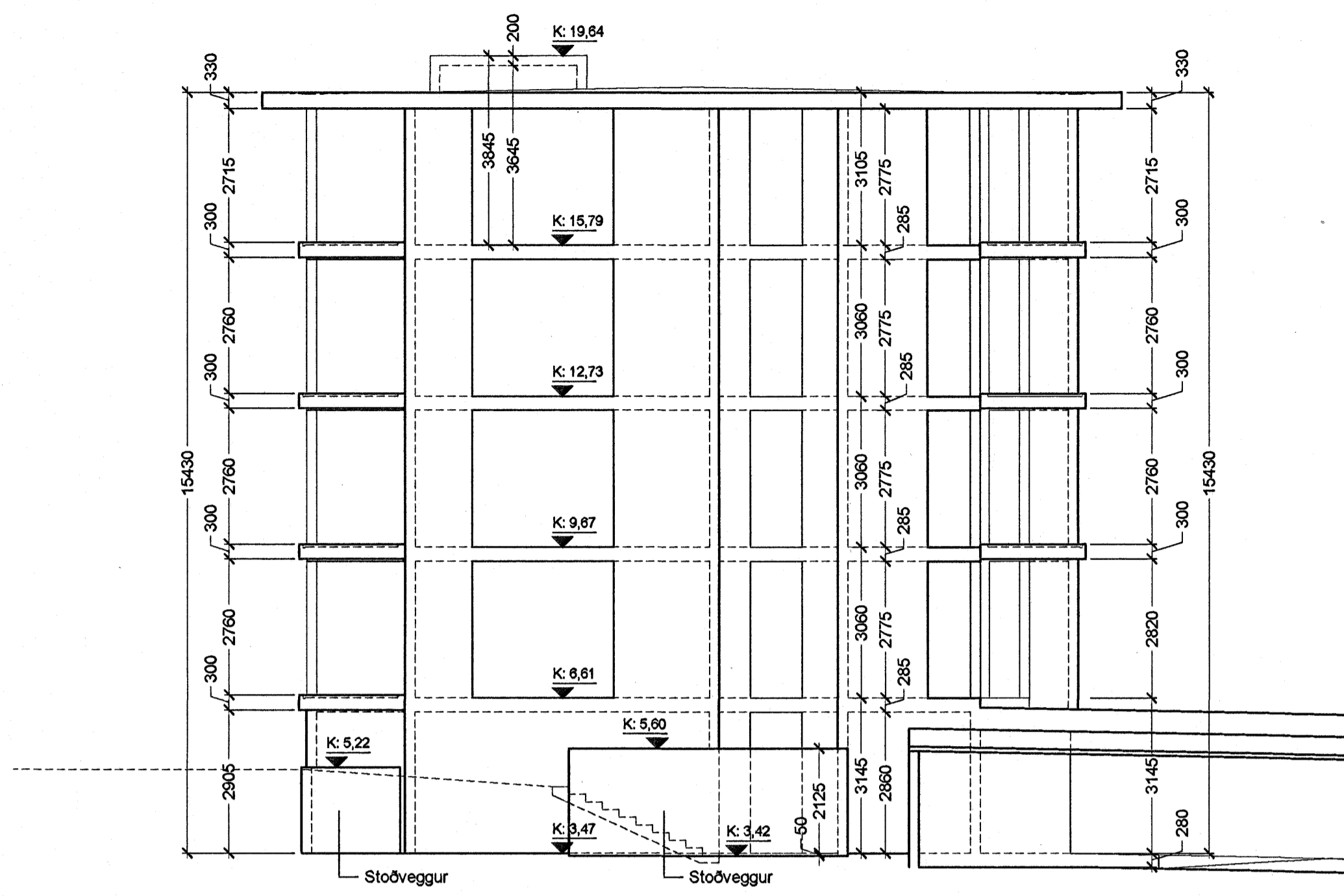
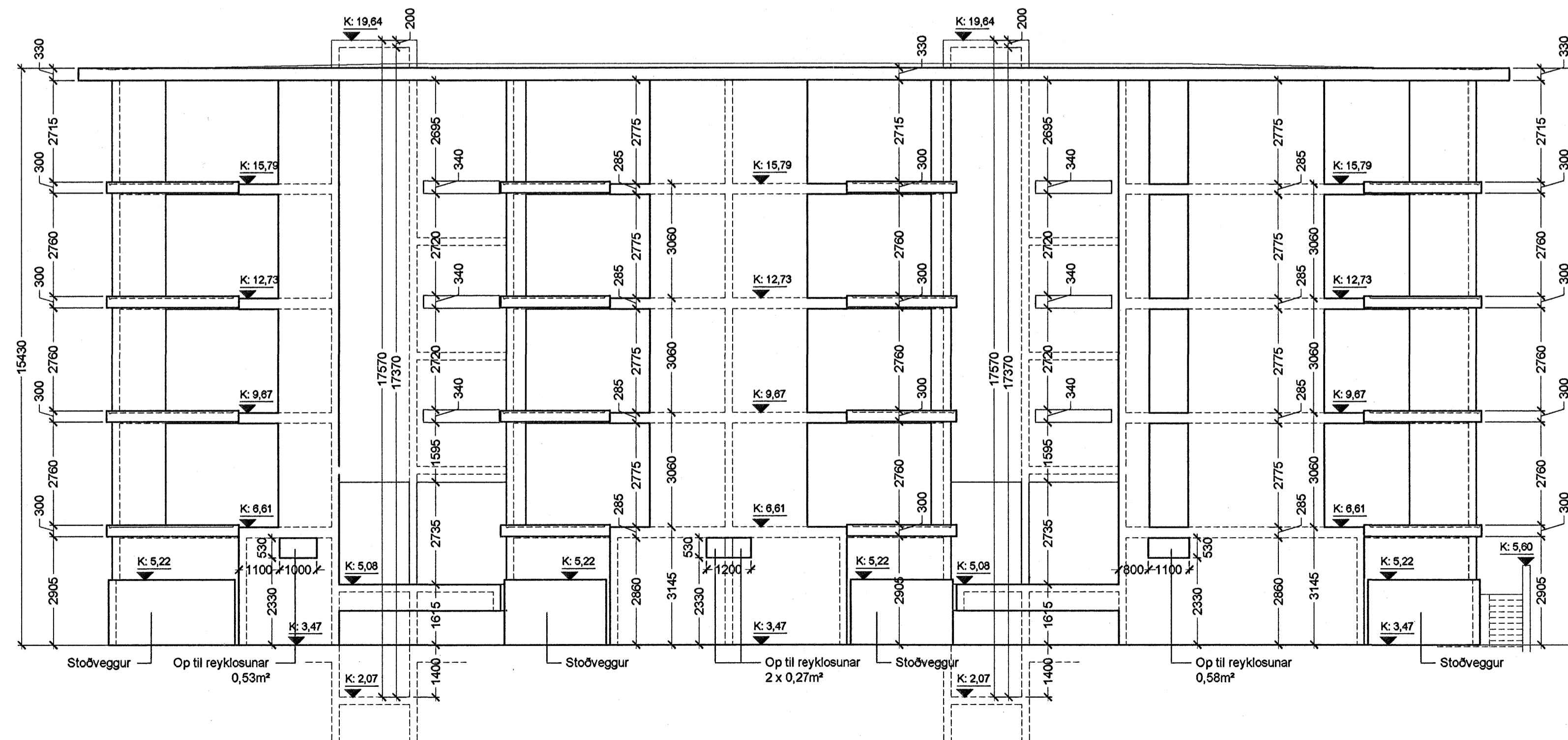


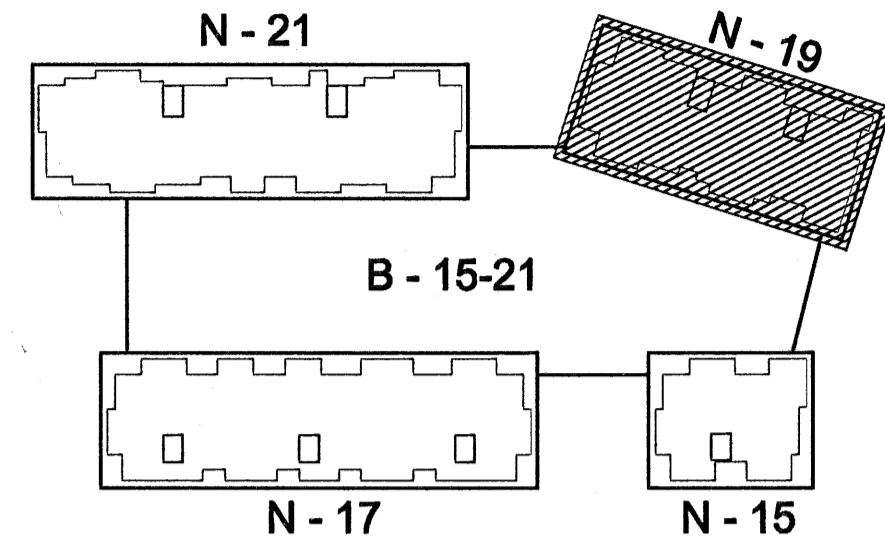
Norðaustur útlit í mkv. 1:100



Suðvestur útlit í mkv. 1:100



Norðvestur útlit í mkv. 1:100



Lykilmynd í mkv. 1:1000

A/30.03.2006/UBE/ Gat fyrir loftstíft í bílageymalu hæðarsett á norðausturútliti  
A/10.03.2006/HÖG/ Stoðveggir, reyklosun sett inn og böppur lagðar þær.  
Útgáfa / Dagsetning / Teiknari / Breyting



Norðurbakki 15-21

Fjölbýlishús

NORÐURBAKKI 19, MATSHLUTI 03 0446

VERKTEIKNINGAR

STEYPUVEIKNINGAR

STEYPUÚTLIT

MKV.: 1:100

DAGS: 12.01.2006

TEIKNAB: HÖG

SKRÁ: 0446-19-(29)3.05.dwg

(29)3.05

B

**BATTERÍÐ**  
ARKITEKTAR

Jón Ólafur Ólafsson F.A.I.  
Kt: 090058-0399

Stigurur Einarsson F.A.I.  
Kt: 110457-2789

Stigurur Harðarson F.A.I.  
Kt: 030446-3999

Kt: 521291-1259

Tönnuháuril 1

220 Hafnarfjörð

Stigurur Harðarson F.A.I.  
Kt: 030446-3999

S: 54 54 700 F: 54 54 701

Nefnang: batteri@arkitekti.is

Helmasíða: www.arkitekti.is

© BATTERÍÐ EHF  
ÖLL AFRÖG OG AFRÖTUN TÆKNINGAR AD HLUTA EÐA Í HEILD ER HÁB SKRIFLEGG LEYFI HÖFUNGA

