

SKÝRINGAR Á UPÐRÁTTUM:

- V15-2-10** VEGGNÚMÉR - TÁKNAR VEGG NÚMÉR 10 Í HÚSI 15 Á 2. HÆÐ
- V15-2-10** SÚLUNÚMÉR - TÁKNAR SÚLU NÚMÉR 10 Í HÚSI 15 Á 2. HÆÐ
- V15-2-10** BITANÚMÉR - TÁKNAR BITA NÚMÉR 10 Í HÚSI 15 Á 2. HÆÐ
- K15-2-10** KÚLUPLÖTUNÚMÉR - TÁKNAR KÚLUPLÖTU NÚMÉR 10 Í HÚSI 15 Á 2. HÆÐ
- H=120** TÁKNAR ÞYKKT Á PLÖTU Í mm (ÞYKKT = 120mm).
- 14.48** TÁKNAR KÓTA 14.48m Á SNIDMYND.
- 14.48** TÁKNAR KÓTA 14.48m Á GRUNNMYND.
- #** TÁKNAR STEYPUSKIL Á SNIDMYND.
- K12, K16, K20** TÁKNAR KAMBSTÁL Ks 500s MED SKRIDMÖRK f_{yk} = 500 N/mm² ÞVERMÁL STANGA 12, 16 OG 20 mm.
- L = 1000** TÁKNAR HEILDARLENGD STANGAR Í mm. (LENGD = 1000mm)
- c/c200** TÁKNAR MIÐJUBIL BENDISTANGA Í mm (BIL = 200mm).
- ◇** TÁKNAR SKEYTINGU Í NEÐRI BRÚN Á MILLI KÚLUPLATNA.
- TÁKNAR BENDINGU Í ÞEIRRI BRÚN PLÖTU EDA VEGGJAR SEM NÆR ER TEIKNUÐUM FLETI.
- TÁKNAR BENDINGU Í ÞEIRRI BRÚN PLÖTU EDA VEGGJAR SEM FJÆR ER TEIKNUÐUM FLETI.
- TÁKNAR BENDINGU SEM BEYGD ER UPP MIÐAD VID TEIKNADAN FLÖT.
- TÁKNAR BENDINGU SEM BEYGD ER NIÐUR MIÐAD VID TEIKNADAN FLÖT.

ÁLAGSFORSENDUR:

- EIGIN ÁLAG : SKV. FS ENV 1991-2-1:1995
 - NOTÁLAG : NOTÁLAG ER REIKNAD SKV. FS ENV 1991-2-1:1995 ALMENNT: 2,0 kN/m² Í ÍBÚÐUM, 4,0 kN/m² Á SVÖLUM OG GÖNGUM OG 3,0 kN/m² Á PLÖTU YFIR BILAGEYMSLU
 - VINDÁLAG : VINDÁLAG ER REIKNAD SKV. FS ENV 1991-2-4:1995 OG ÍSLENSKUM ÞJÓÐARSKJÓLUM GRUNNGILDI VINDÁLAGS: V=2,47 kN/m²
 - SNJÓÁLAG : SNJÓÁLAG ER REIKNAD SKV. FS ENV 1991-2-3:1995 OG ÍSLENSKUM ÞJÓÐARSKJÓLUM GRUNNGILDI SNJÓÁLAGS ER MIÐAD VID SVÆÐI 1. HÖNNUNARGILDI SNJÓÁLAG: S=1,00 kN/m²
 - JARÐSKÁLAG : JARÐSKÁLFTAÁLAG ER REIKNAD SKV. FS ENV 1998-1-1:1994 OG ÍSLENSKUM ÞJÓÐARSKJÓLUM.
- SUBSOIL CLASS B
 g = 1,0
 a = 0,2
 q = 1,5
 W = EIGINÞYNGD + 24% AF NOTÁLAGI

GRUNDUN:

UNDIRSTÖÐUJARÐVEGUR:

- UNDIRSTÖÐUJARÐVEGUR ER ÞJÓPPUÐ FYLING JARÐÞRÝSTINGUR ER REIKNADUR SEM 1,0MPa MESTI JARÐÞRÝSTINGUR ER 0,8 MPa

FYLING UNDIR BOTNPLÖTUR:

- UNDIR BOTNPLÖTU OG AÐ SÖKKULVEGGJUM SKAL FYLLA MED FROSTÖRUGGRI MÖL (GRÚS). FYLLINGUNA SKAL ÞJAPPA Á EFTIRFARANDI (EDA SAMBÆRILEGAN) HÁTT - SJÁ BLAD Rb(L4).102. TÆKI: 0.5 TONNA VÍBRÓPLATA. LAGÞYKKT SKAL VERA MEST 30cm. FJÖLDI YFIRFERÐA SKAL VERA MINNST 4. VÆTA SKAL FYLLINGUNA VEL MILLI YFIRFERÐA.

EINANGRUN UNDIR BOTNPLÖTU:

- BOTNPLÖTU Í GEYMSLUM SKAL EINANGRA MED 75mm PLASTEINANGRUN MED RÚMÞYNGD 24 kg/m³ - EKKI SKAL EINANGRA UNDIR BOTNPLÖTU Í BILAGEYMSLU

STEYPUVIRKI:

-STEYPMÓT:

NÁKVÆMNIKRÖFUR: STÆRD OG STAÐSETNING:
 - UNDIRSTÖÐUR, STÆRD OG STAÐSETNING: +/- 15mm
 - STÆRD ANNARA STEYPTRA HLUTA: +/- 3mm
 - STAÐSETNING INNSTEYPTRA HLUTA: +/- 5mm
 - KÓTAR: +/- 5mm
 - MISGENGI VEGGJA Á STEYPUKILUM: +/- 2mm

FRÁVIK FRÁ 3m RÉTTSKEID SEM LÖGD ER Á STEYPTAN FLÖT MÁ MEST VERA SEM HÉR SEGIR: -
 - PLÖTUR UNDIR ÍLÖGN: 10mm
 - GÖLF OG PLÖTUR Í STEYPU: 3mm
 - VEGGIR: 3mm

YFIRHÆÐ:

BITA- OG PLÖTUMÓT SKULU HAFNA YFIRHÆÐ L/300 AF FJARLEGD MILLI FASTRA PUNKTA.

TITRUN:

TAKA SKAL TILLIT TIL ÞESS VID MÓTASMIÐI AÐ ALLA STEYPU SKAL TITRA.

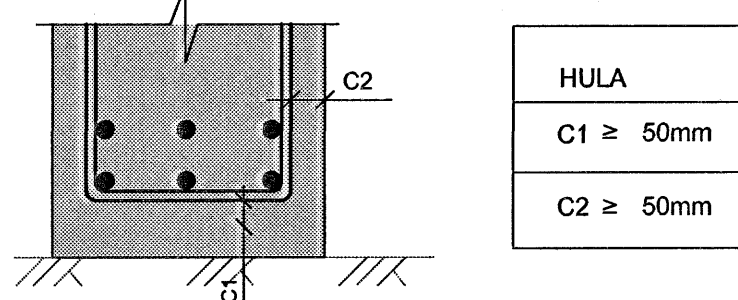
-JÁRNABENDING:

STÁLGÆÐI:

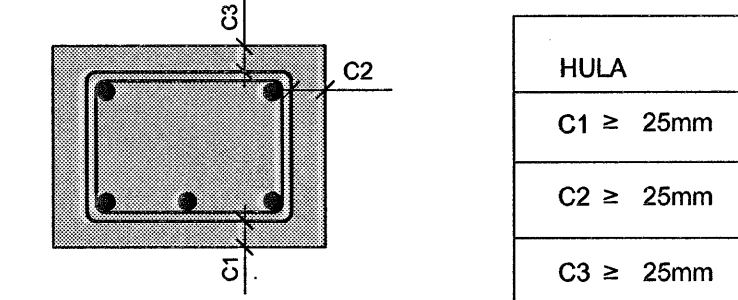
ALLT JÁRN Í STEYPU SKAL VERA KS 500S SKV EN10080 TÁKNAD K Á UPÐRÁTTUM.

STEYPUHULA OG BIL MILLI JÁRNA:

- UNDIRSTÖÐUR OG VEGGIR ÞAR SEM JARDFYLING KEMUR AÐ:



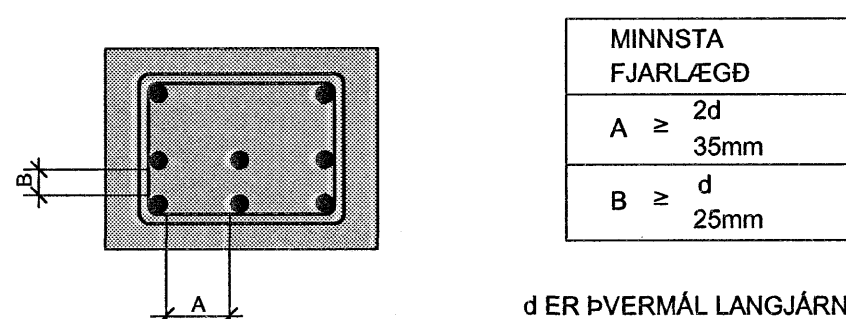
- PLÖTUR OG BITAR:



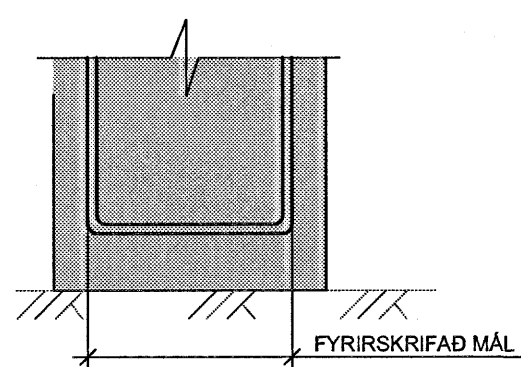
- ADRIR STEYPTIR BYGGINGAHLUTAR:

SÚLUR OG VEGGIR INNAHÚSS OG KLÆDDIR ÚTVEGGIR: C ≥ 25mm
 ÓKLÆDDIR VEGGIR UTANHÚSS: C ≥ 40mm
 SVALIR: C ≥ 40mm

-MINNSTA FJARLEGD MILLI JÁRNA:



-BEYGMÁL JÁRNABENDINGAR FYRIRSKRIFAÐ Á TEIKNINGUM ER ÁVALT YSTA MÁL.



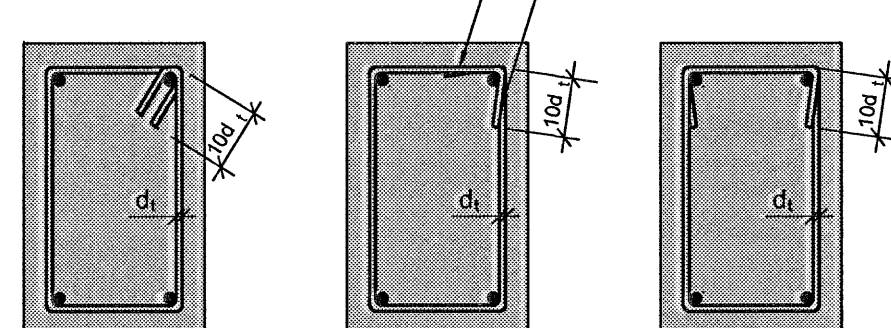
SKEYTING BENDINGAR:

- LANGJÁRN:

ÞVERMÁL STANGAR Í mm	8	10	12	16	20	25
SKEYTILENGD Í mm	300	400	450	600	800	950

LÁRÉTT BENDING Í VEGGJUM GANGI HEIL UM HORN, VÍXLLEGGIST UM SKEYTILENGD, TENGIST MED VINKLUM EDA LYKKJUM. Í PLÖTUM OG VEGGJUM SKAL EKKI SKEYTA MEIRA EN ANNAD HVERT JÁRN Í SAMAN ÞVERSNIDI NEMA ANNAD SÉ SÝNT Á TEIKNINGU.

- LYKKJUR:



STEYPUVIRKI (FRH.):

SKEYTING BENDINGAR (FRH):

LÁRÉTT BENDING Í SÖKKULVEGGJUM GANGI HEIL UM HORN, VÍXLLEGGIST UM SKEYTILENGD, TENGIST MED VINKLUM EDA LYKKJUM. Í SÖKKULVEGGJUM SKAL EKKI SKEYTA MEIRA EN ANNAD HVERT JÁRN Í SAMAN ÞVERSNIDI NEMA ANNAD SÉ SÝNT Á TEIKNINGU.

JÁRNABEYGGJUR:

MINNSTA LEYFLEGA ÞVERMÁL BEYGGJUSKÍFU FYRIR LYKKJUR, KRÓKA OG VINKLA Í mm.

ÞVERMÁL STANGA mm	KAMBSTÁL D _{min}	SLÉTTSTÁL SI37-2 D _{min}
8	24mm	16mm
10	30mm	20mm
12	36mm	24mm
16	96mm	
20	120mm	
25	150mm	

-STEYPUFLOKKUN:

FYLLIEFNI:

MÖL OG SANDUR SKAL VERA ÚR KORNUM STERKRA OG ÞÉTTRA BERGTEGUNDA SKV. Rb Eq.4.017. FYLLIEFNI SKULU VERA HREIN OG SÝNILEGA ÖVEDRUD

UNDIRSTÖÐUR:

BROTÞOLSFLOKKUR: C35/45
 SEMENTSMAGN: MINNST 350 kg/m³
 VATNSSEMENTSTALA: < 0,45
 HÁMARKSSTEINASTÆRD: 25 mm
 LOFTINNIHALD: 5 - 6%
 SIGMÁL: 80-100mm
 FJARL.STUDULL LOFTS: < 0,25mm

BOTNPLATA:

BROTÞOLSFLOKKUR: C35/45
 SEMENTSMAGN: MINNST 350 kg/m³
 VATNSSEMENTSTALA: < 0,45
 HÁMARKSSTEINASTÆRD: 25 mm
 LOFTINNIHALD: 5 - 6%
 SIGMÁL: 80-100mm
 FJARL.STUDULL LOFTS: < 0,25mm

KJALLARAÚTVEGGIR:

BROTÞOLSFLOKKUR: C35/45
 SEMENTSMAGN: MINNST 350 kg/m³
 VATNSSEMENTSTALA: < 0,45
 HÁMARKSSTEINASTÆRD: 25 mm
 LOFTINNIHALD: 5 - 6%
 SIGMÁL: 80-100mm
 FJARL.STUDULL LOFTS: < 0,25mm

VEGGIR AÐRI EN KJALLARAÚTVEGGIR:

BROTÞOLSFLOKKUR: C25/30
 SEMENTSMAGN: MINNST 320 kg/m³
 VATNSSEMENTSTALA: < 0,50
 HÁMARKSSTEINASTÆRD: 25 mm
 LOFTINNIHALD: 5 - 6%
 SIGMÁL: 80-100mm
 FJARL.STUDULL LOFTS: < 0,25mm

SVALIR:

BROTÞOLSFLOKKUR: C35/45
 SEMENTSMAGN: MINNST 350 kg/m³
 VATNSSEMENTSTALA: < 0,45
 HÁMARKSSTEINASTÆRD: 25 mm
 LOFTINNIHALD: 5 - 6%
 SIGMÁL: 80-100mm
 FJARL.STUDULL LOFTS: < 0,25mm

455 KÚLUPLÖTUR:

BROTÞOLSFLOKKUR: C40/50
 SEMENTSMAGN: MINNST 320 kg/m³
 VATNSSEMENTSTALA: < 0,45
 HÁMARKSSTEINASTÆRD: 25 mm
 LOFTINNIHALD: 5 - 6%
 SIGMÁL: 100-125mm
 FJARL.STUDULL LOFTS: < 0,25mm

285 KÚLUPLÖTUR:

BROTÞOLSFLOKKUR: C25/30
 SEMENTSMAGN: MINNST 320 kg/m³
 VATNSSEMENTSTALA: < 0,50
 HÁMARKSSTEINASTÆRD: 25 mm
 LOFTINNIHALD: 5 - 6%
 SIGMÁL: 100-125mm
 FJARL.STUDULL LOFTS: < 0,25mm

-STEYPUVINNA:

FRAMKVÆMDAFLOKKUR: STEYPUVINNA SKAL VERA Í SAMRÆMI VID ÍST 10

NIDURLÖGN:

NIDURLÖGN STEYPUVINNA SKAL VERA Í SAMRÆMI VID ÍST 10 OG Rb- BLAD Eq.008. ALLA STEYPU SKAL TITRA.

STEYPUKIL:

GENGID SKAL FRÁ STEYPUKILUM Í SAMRÆMI VID ÍST 10 GREIN 7.7.

AÐHLYNNING:

STEYPUFYRIBORDI SKAL HALDID RÖKU ÞAR TIL STEYPA HEFUR NÁÐ 50% AF FYRIRSKRIFUÐUM STYRKLEIKA. STEYPUVINNU Í KULDA SKAL HAGA SAMKVÆMT ÁKVÆÐUM ÍST 10, GREIN 7.9 OG Í SAMRÆMI VID Rb- BLAD RANNSÓKNARSTOFNUNAR BYGGINGAR- IÐNADARINS "VETRARSTEYPA" (JÚNÍ 1988)

-FRÁGANGUR STEYPUFYRIBORDS:

SLIT TENGJA OG HOLUFYLING:

TENGI SKULU LOSUÐ EDA SLITIN ÞANNIG AÐ INNSTEYPTUR HLUTI ÞEIRRA SÉ MINNST 2cm INN Í VEGG. SÁRID SKAL HOLUFYLLA MED SEMENTSBUNDNU ÞÉTTIEFNI

TREYVIRKI:

TIMBURFLOKKAR:

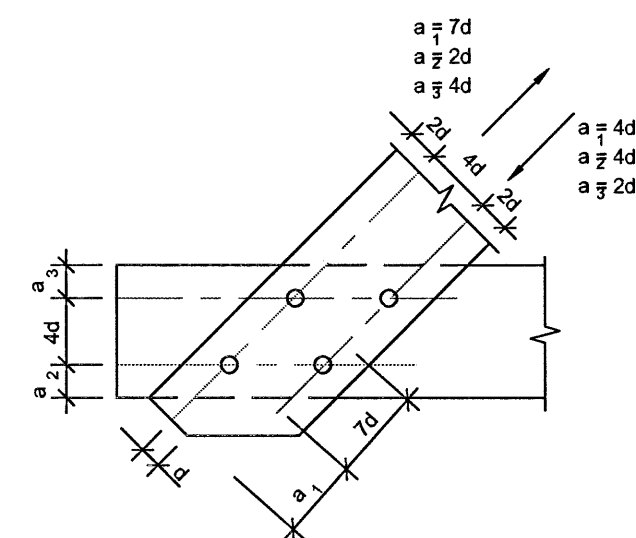
BURÐARVIÐUR: ALLT TIMBUR SKAL VERA AF FLOKKI C18 SKV. FS ENV 1995-1-1:1993, NEMA ANNAD KOMI FRAM Á UPÐRÁTTUM. LÍMTRÉ SKAL VERA AF FLOKKI GL32

FESTINGAR:

BOLTAR, SKRUFUR OG NAGLAR SÉU GALVANISERADIR. UNDIR ALLA BOLTAAHAUSA OG RVER SEM LIGGJA AÐ TRÉ SKAL SETJA SKUFUR MED ÞVERMÁL 3d OG ÞYKKT = 0,3 d (d = ÞVERMÁL BOLTA). MILLI STEYPU OG TIMBURS SKAL LEGGJA EITT LAG AF ÞAKPAPPA

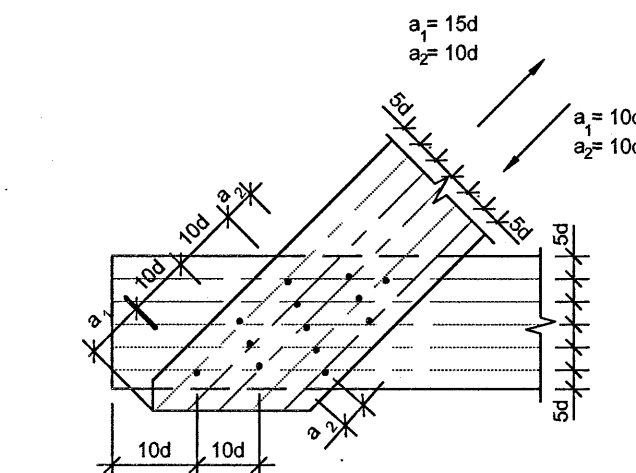
FJARLEGGDIR MILLI BOLTA:

MINNSTU FJARLEGGDIR MILLI BOLTA FRÁ ENDUM OG KÖNTUM ERU EFTIRFARANDI (d = ÞVERMÁL BOLTA):



FJARLEGGDIR MILLI NAGLA:

MINNSTU FJARLEGGDIR MILLI NAGLA FRÁ ENDUM OG KÖNTUM ERU EFTIRFARANDI (d = ÞVERMÁL NAGLA):



STÁLVIRKI:

STÁLGÆÐI:

ALLT SMÍÐASTÁL SKAL VERA S235 SAMKVÆMT STAÐLI ENV 10025 NEMA ANNAD SÉ TEKID FRAM

RAFSUDA:

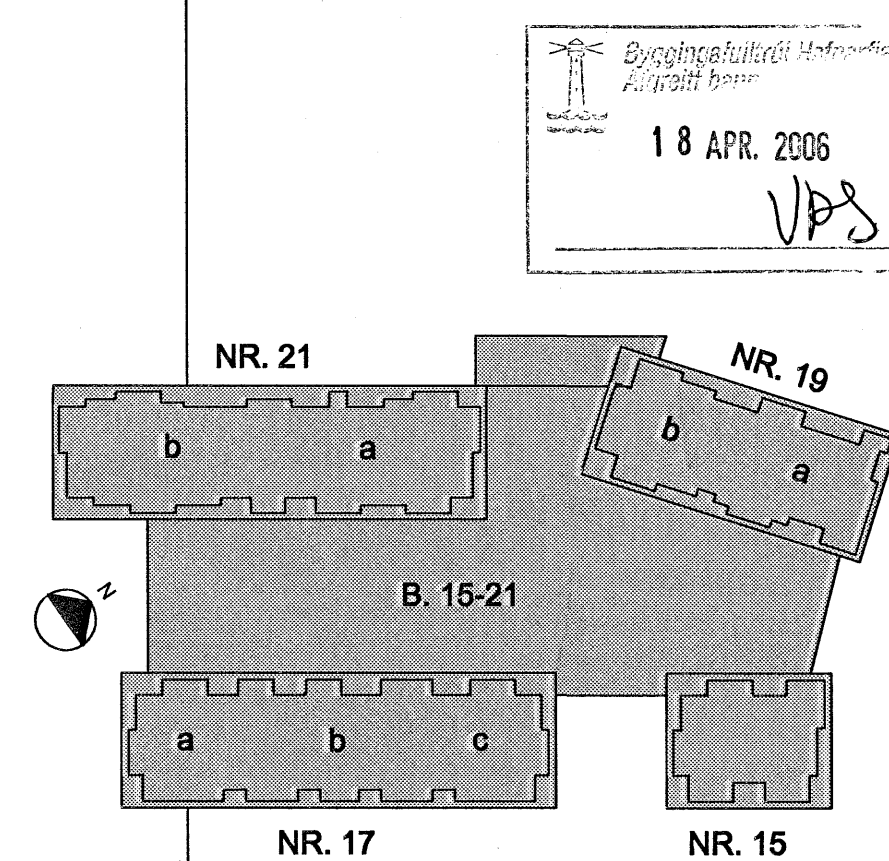
ALMENN GÆÐI VARDANDI FRAMKVÆMD SKULU MIÐAST VID STAÐALINN EN 1011. SUDUFERLAR SKULU VERA SAMKVÆMT ÍST EN1288. ÖLL SUDUVINNA SKAL UNNIN AF RAFSUDUMÖNNUM SEM HAFNA TILSKILIN RÉTTINDI SKV. ÍST EN287-1/2.

RYÐVÖRN:

ALMENN SKAL ALLT STÁLVIRKI SEM ER UTANDYRA VERA HEITGALVANHÚÐAD. ALLT STÁLVIRKI SEM ER INNANDYRA SKAL VERA GRUNNAD. SJÁ EINNIG TEIKNINGAR ARKITEKTA FYRIR YFIRBORÐSFRÁGANG Á STÁLVIRKI.

BOLTAFASTINGAR:

ALLIR BOLTAR SKULU VERA Í FLOKKI 8.8. BOLTAR UTANDYRA SKULU VERA HEITGALVANHÚÐADIR



Byggingalærdi
 18 APR. 2006
 VPS

20.03.2006 STEYPU SKL GREININGU F. 455mm KÚLUPL. BR. HE GG
 BR. DAGS. BREYTING REKNI. TEKN.
NORÐURBAKKI 15-21
 BURÐARVIRKI
 ALMENNAR SKÝRINGAR
 MKV: -
 DAGS: 17.10.2005
 HANNAÐ/TEKNI: HEGG
 VERNUR: 05104
IAV
 YFIRFARID: ÞÓ
 SAMÞYKKT: *[Signature]*
 KENNTALA: 130657-4439
 TEKNI NR: B(15-21)_001 BR: A
Conis
 Kennitala: 600105-1400
 Lyngdalei 4, 110 Reykjavík
 Sími: 5733099
 Veffang: www.conis.is