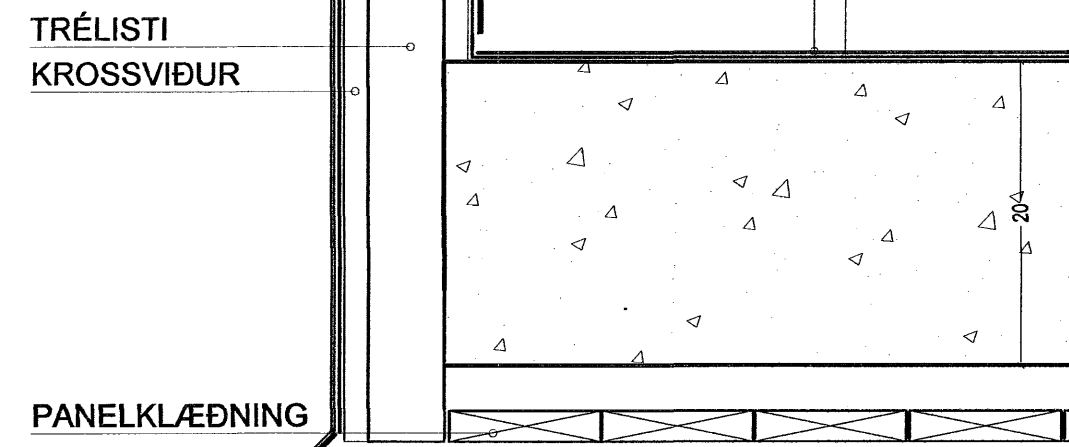


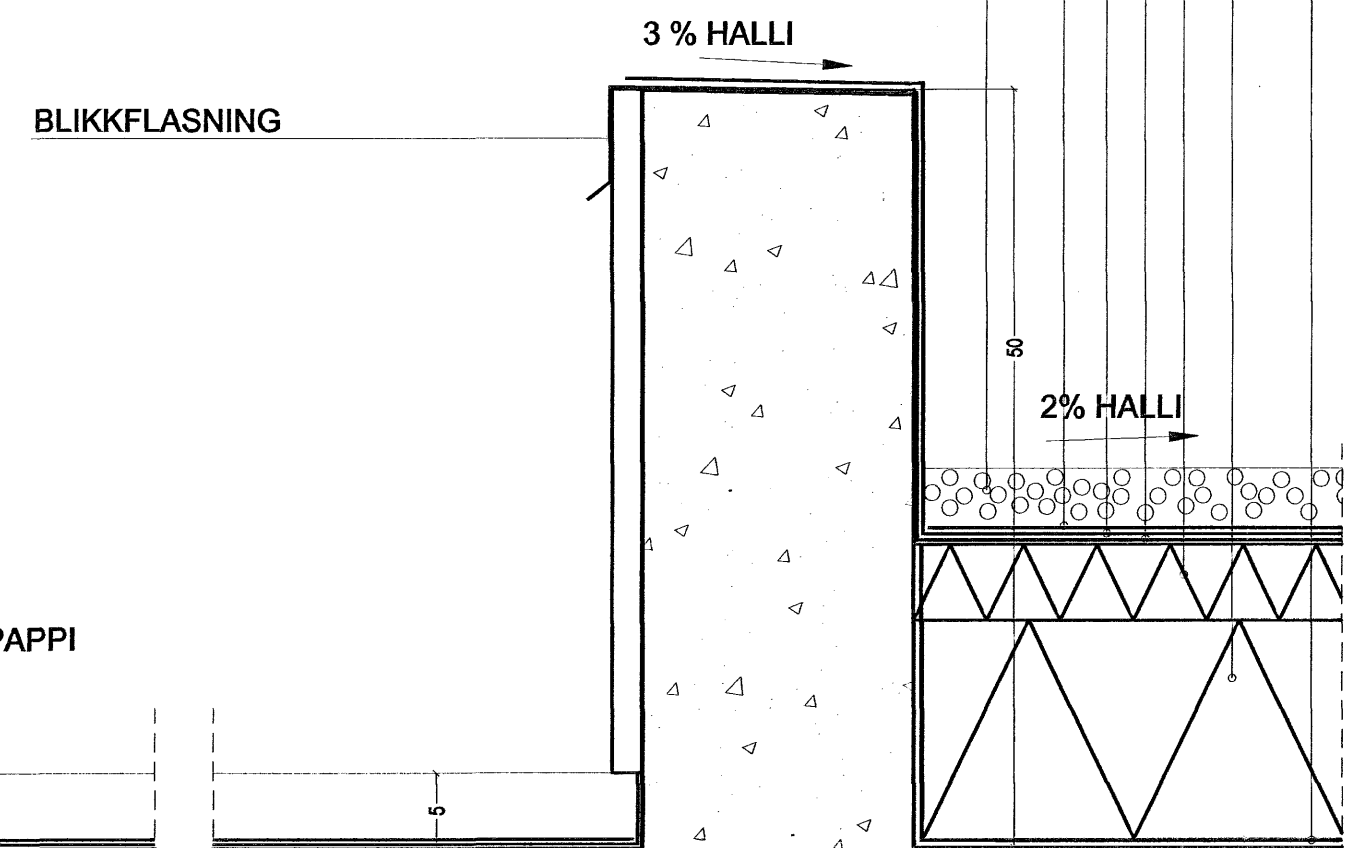
DEILI 1

PF 5500 - SBS/APP BITAMEN ASPHALTPAPPI
PAPPIN ER HEILBRÆDDUR.
ÞAKDÚKUR
BLIKKFLASNING



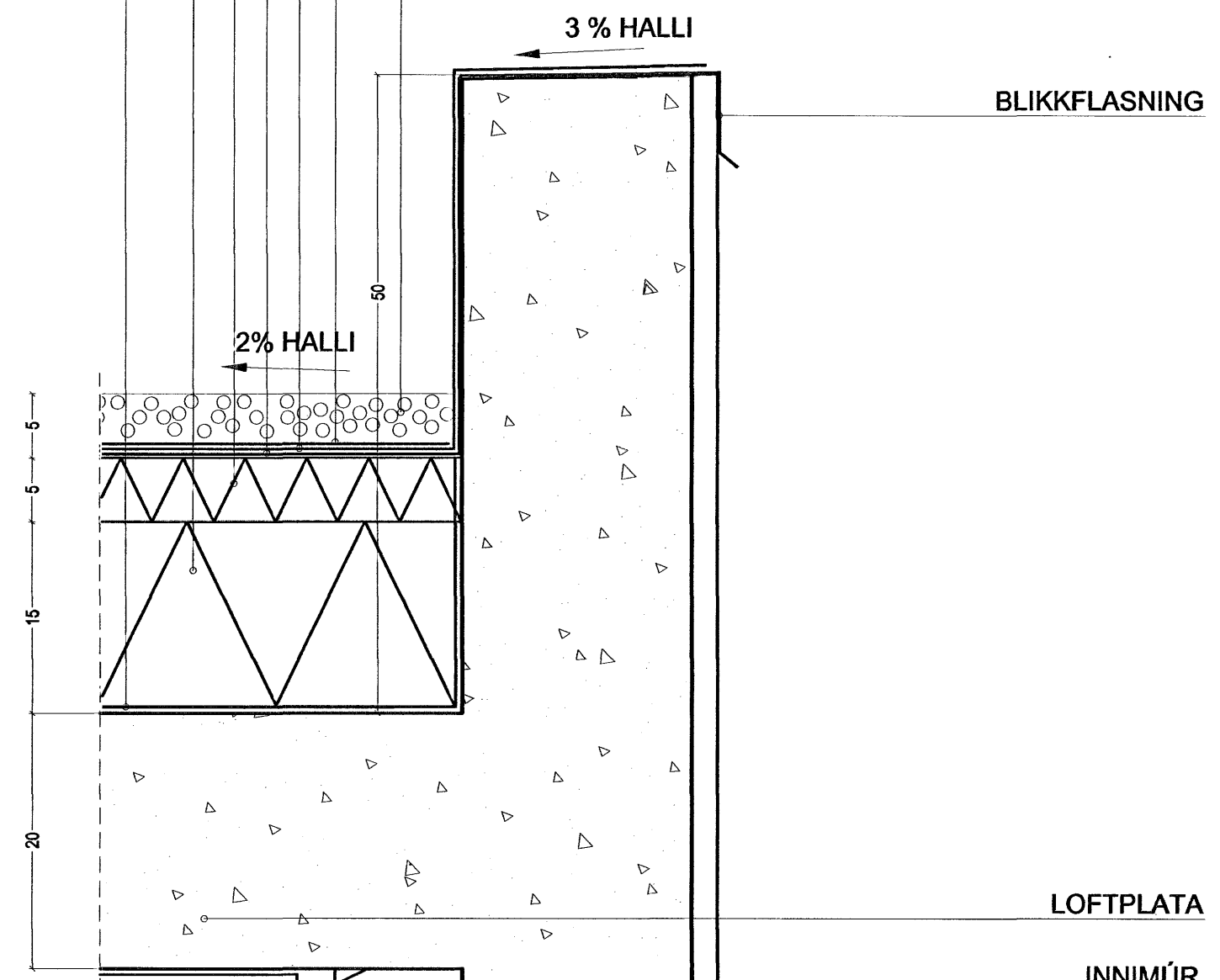
DEILI 4

ÞAKPAPPI
PLASTEINANGRUN 16 kg/m³
PLASTEINANGRUN 24 kg/m³
FILTERLAG
PVC-ÞAKDÚKUR
FILTERLAG
HÖRPUÐ MÖL 60-80 mm



DEILI 6

ÞAKPAPPI
PLASTEINANGRUN 16 kg/m³
PLASTEINANGRUN 24 kg/m³
FILTERLAG
PVC-ÞAKDÚKUR
FILTERLAG
HÖRPUÐ MÖL 60-80 mm



DEILI 2

LOFTPLATA
PANELKLÆÐNING

200 mm EINANGRUN
ÚTIMÚR

INNIMÚR

STEINSTEYPTUR VEGGUR

PLASTEINANGRUN

ÚTIMÚR

DEILI 3

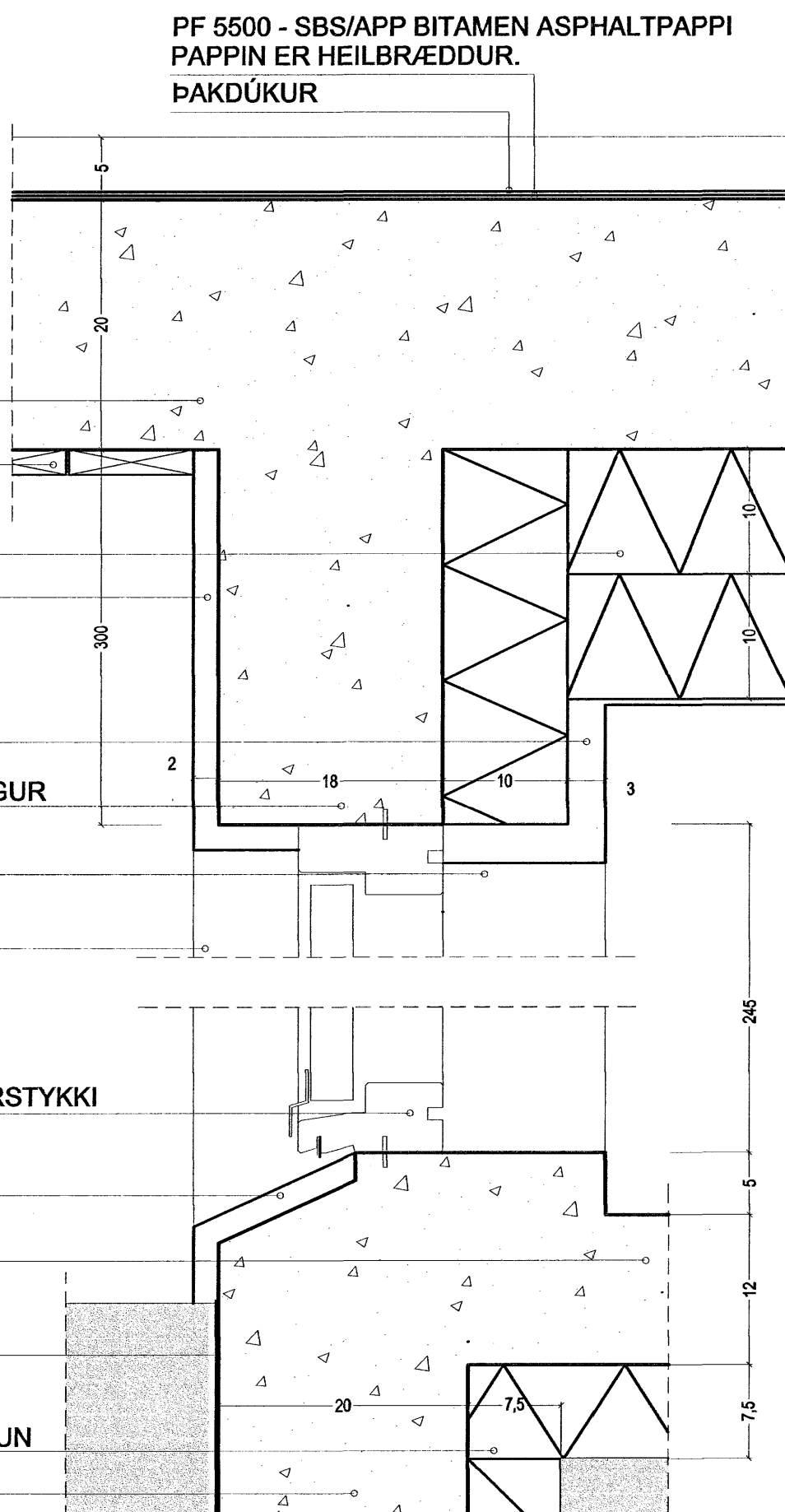
HURÐAKARMUR UNDIRSTYKKI

MARMARASALLI

120 mm BOTNPLATA

JARÐVEGSDÚKUR

75 mm PLASTEINANGRUN
SÖKKULL

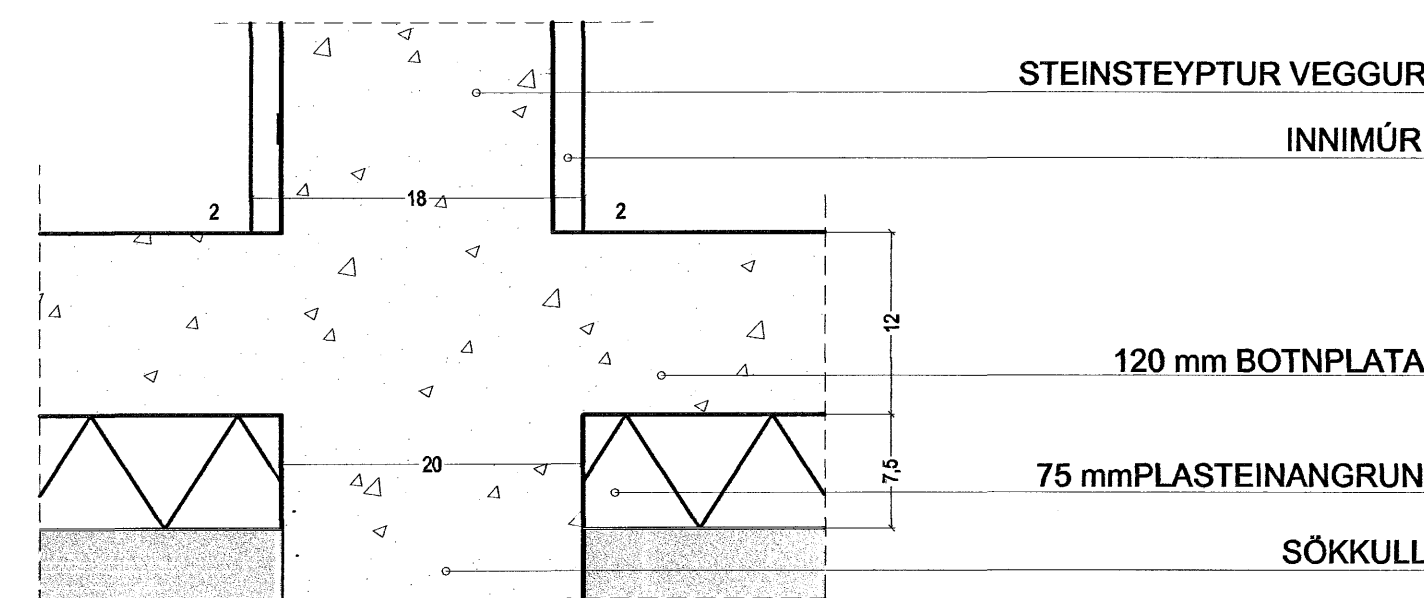


DEILI 5

STEINSTEYPTUR VEGGUR
INNIMÚR

120 mm BOTNPLATA

75 mm PLASTEINANGRUN
SÖKKULL



DEILI 7

STEINSTEYPTUR VEGGUR
PLASTEINANGRUN

ÚTIMÚR
GLUGGAKARMUR YFIRSTYKKI

GLUGGAKARMUR UNDIRSTYKKI

STEINSTEYPTUR VEGGUR
INNIMÚR
UTANMÚR

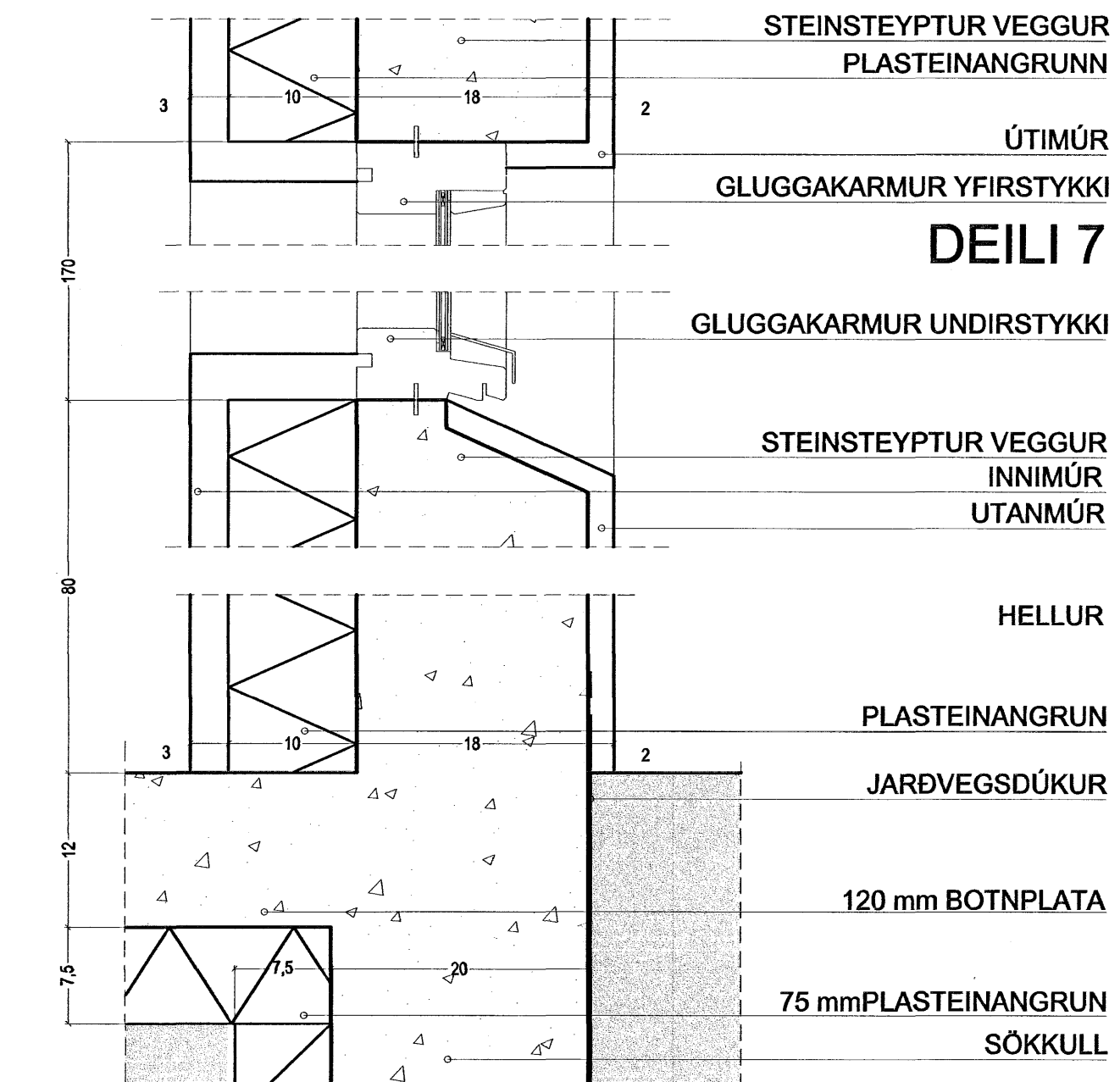
HELLUR

PLASTEINANGRUN

JARÐVEGSDÚKUR

120 mm BOTNPLATA

75 mm PLASTEINANGRUN
SÖKKULL



TAKN

- GN = Gólfurfall
- ÞN = Þakurfall
- LR = Loftrásing
- VLR = Vöknin loftrásing
- PK = Pósbúur
- NL = Neyðarjós
- BO = Björgunarp
- R = Reykaskynjaf
- HSL = Hæðisökuvíðar
- UT = Merkjar útgangur
- BO = Fylling við björgunarp
- BR = Brunaslanga
- OS = Stigstúla
- IR = Inntak
- BT = Blástæði fyrir loftslá
- EI60 = Veggir og hæðskil
- EI90
- A-EI60
- A-EI120
- REI60
- REI120
- A-REIM120
- E-CS30 = Hurðir
- EL-CS30
- EI-CS60
- E30 = Gluggar

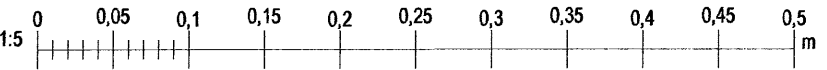
BREYTING

Breyting	Dagsetning	Talunúmer	Yfirfarð
1	00.MML.YT	XXX	XXX

Byggingafræðingur
19. APR. 2006
V.P.S.

KRark Kristinn Ragnarsson arkitekt ehf.
Suurlandsbraut 4a - 3. hæð, 108 Reykjavík, Ísland
Sí. 594 2255 Fax. 544 4225
Vt. 581298.3589 www.krark.is krark@krark.is

Verkefni: Fléttuvellir 40
Staður: Hafnarfjörður
Verkhlu: Deili 1-7
Verknúmer: 05063IE Verkefnastjóri: MML
Hönnun: KR.MML.RCM. Teiknað: ÁSI/GVB
Yfirfarð: RCM Samþykkt: Kristinn Ragnarsson
Mælikvarði: 1:5 Dagsetning: 01.09.05
Skrá: 05063IE-A501.dwg Blað: A501



Deili 1:5