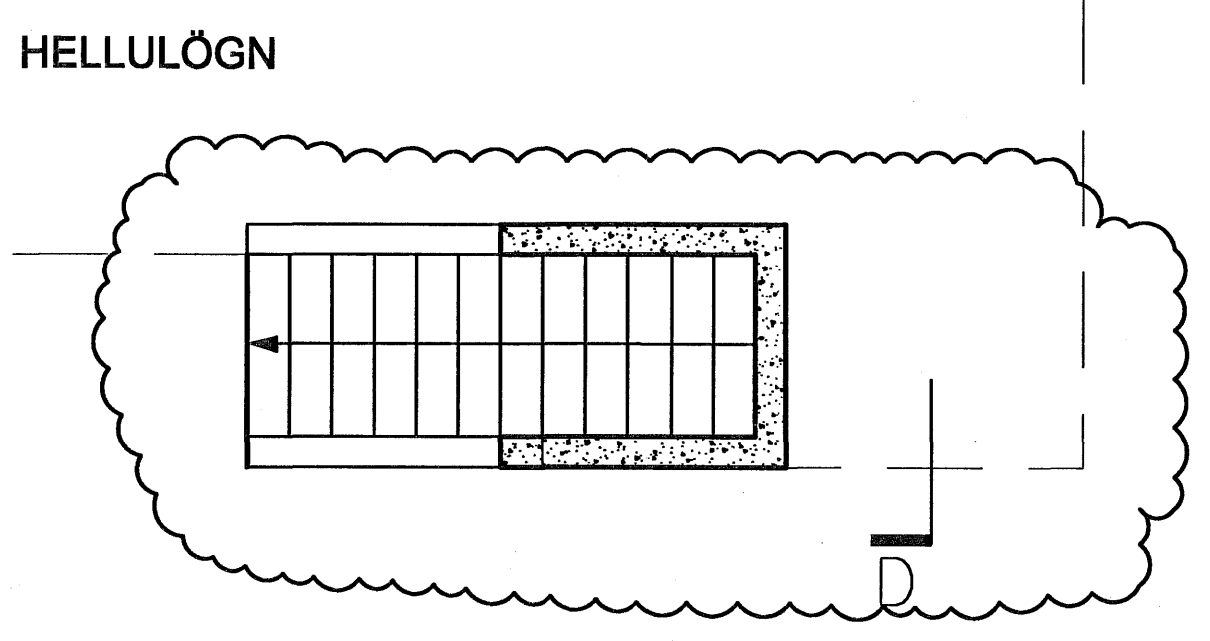
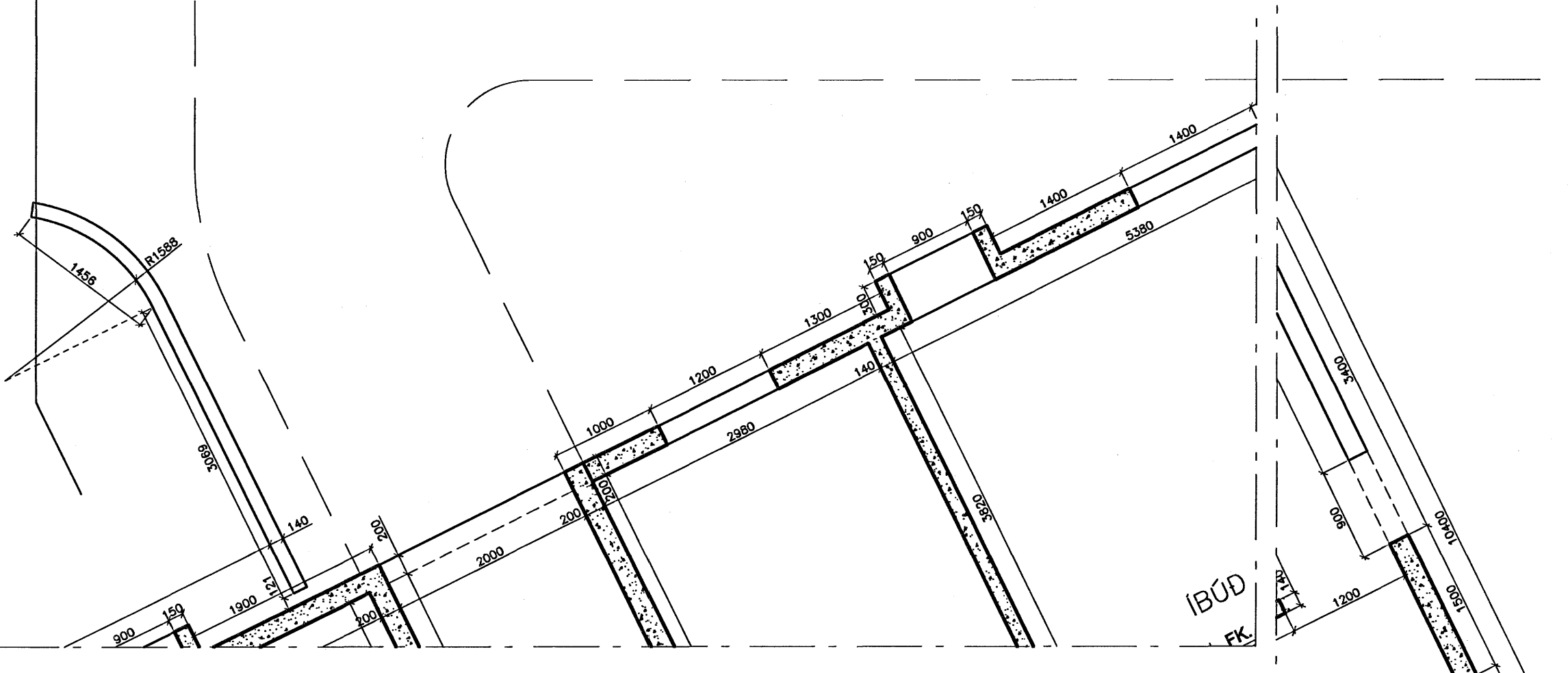


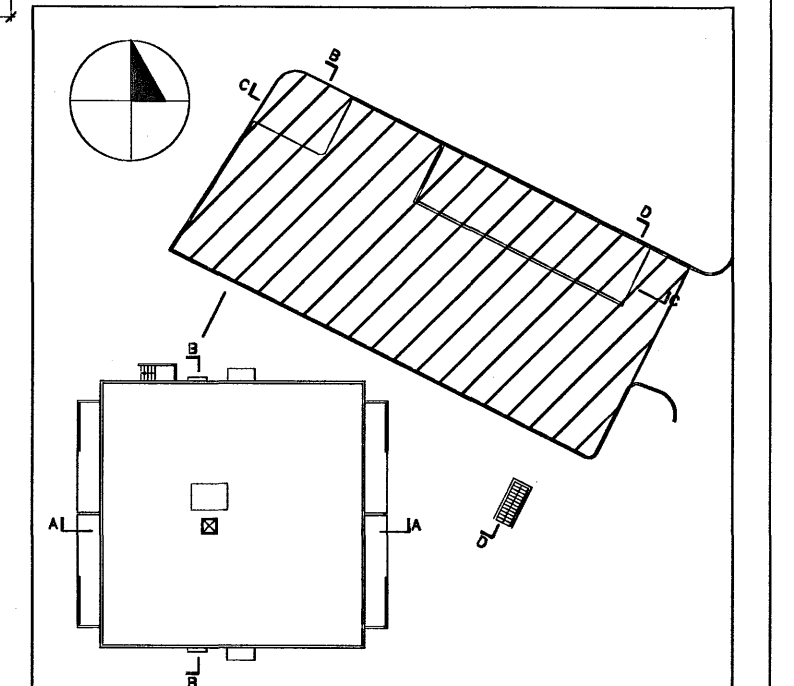
Almennt:  
 Öll mál sannreynist á staðnum  
 Ef misræmi kemur upp í teikningum skal hafa samráð við  
 hönnuði eða eftirlitsmann  
 Öll mál eru í millimetrum

**GRUNNMYND 1. HÆÐAR  
 BÍLAGEYMSLU**



G= 20.05

BREYTINGAR  
 A 11.04.2006 Breyting á neðarútgangri úr bílageymslu



**BERJAVELLIR 1  
 FJÖLBÝLISHÚS**  
 220 HAFNARFJÖRÐUR

VERKEIKNINGAR  
 1. HÆÐ / BÍLAGEYMSLA  
 GRUNNMYND  
 2 AF 2

Byggingatillit Hafnarfjarðar  
 Afgreitt þann  
 11 MAY 2006  
 VPS.