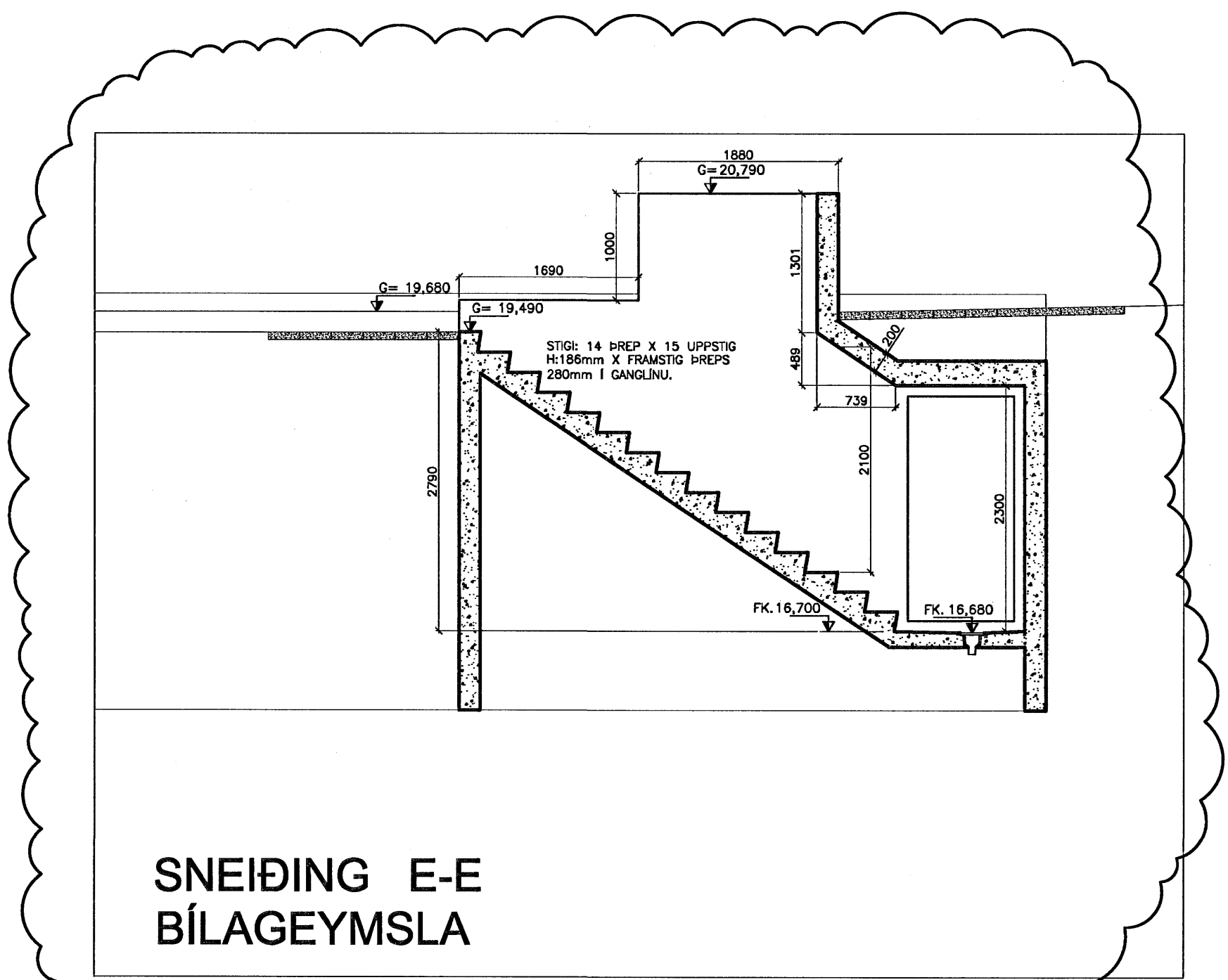
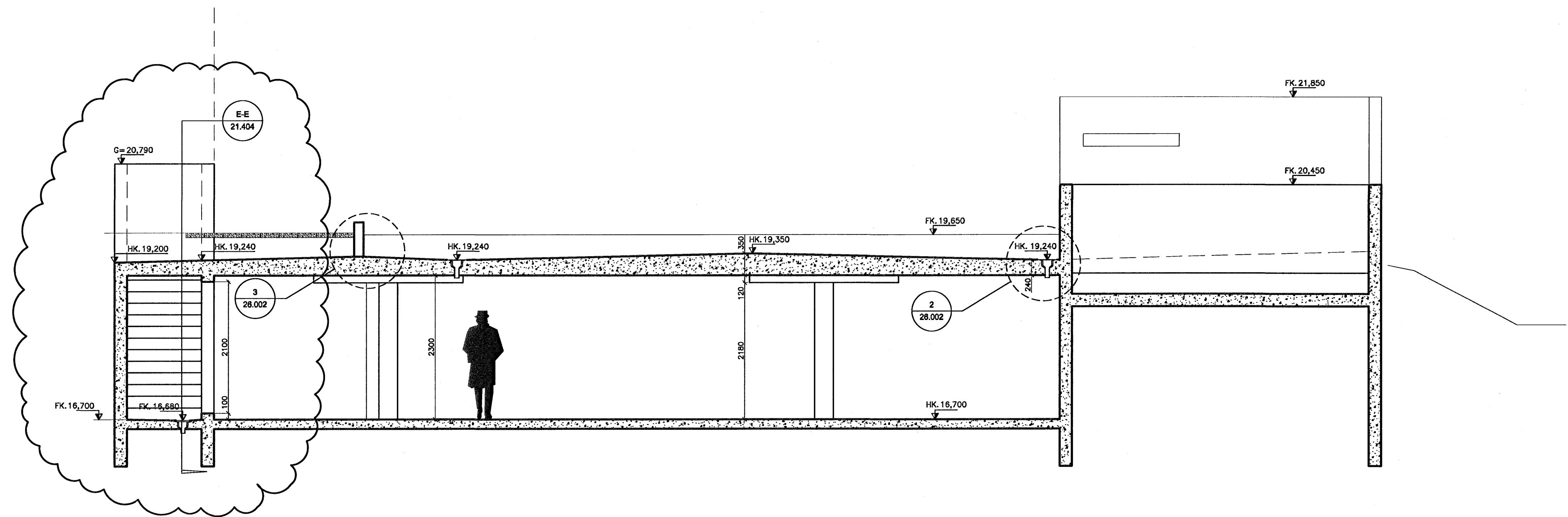


ÚTLIT AUSTUR

Almennt:
 Öll mál sannreynist á staðnum
 Ef misræmi kemur upp í teikningum skal hafa samráð við hönnuð eða eftirlitsmann
 Öll mál eru í millimetrum

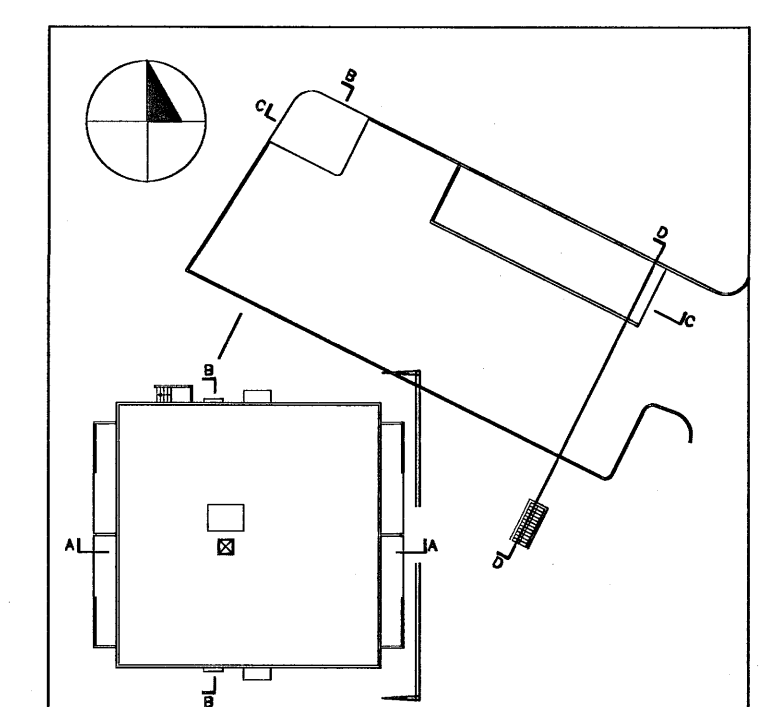


SNEIÐING E-E
 BÍLAGEYMSLA



SNEIÐING D-D
 BÍLAGEYMSLA

BREYTINGAR
 nr. 109a
 A 11.04.2008 Breyting á neisardgangi úr bílageymslu



BERJAVELLIR 1
FJÖLBÝLISHÚS
 220 HAFNARFJÖRÐUR

VERKTEIKNINGAR
 ÍBÚÐARHÚS / BÍLAGEYMSLA
 ÚTLIT AUSTUR OG SNEIÐING D-D
 4 AF 6
 TEKNI NR.: 21.404

Byggingafrúnni Hafnarfjarðar
 Algjætt bann
 11 MAY 2008
 VPS.

runkis arkitektar
 Tölvustofa Þingholtsstræðs 27 101 Reykjavík
 Sími: 592-6440 email: funkis@funkis.is
 Anna Kr. Hjarðardóttir arkitekt hf. kl.150964-5689
 Ad Mör. Lúðvíksson arkitekt hf. kl.150959-6469
 Ómar Sigurbjörgsson inn.ark. hf. kl.220959-4969