

ÚTSOG			
NR.	GERÐ.	STÆRD DREIFARI / BOX	TEG.
U1	ÚTSOGSVENTILL, HVÍTUR MEÐ LAUSRI KEILU TIL LOFTMAGNSSTILLINGAR 35 L/s, 25dB (A)	125	
U2	ÚTSOGSVENTILL, HVÍTUR MEÐ LAUSRI KEILU TIL LOFTMAGNSSTILLINGAR 60 L/s, 25dB (A)	160	
U3	YFIRSTRÁUMSRIST, HVÍT MEÐ HLJÓÐEINANGRUN 70 L/s, 25dB (A)	800	
U5	RIST Í KERFISLOFT HVÍT, A.M.K. 50% OPIN 300 L/s, 25dB (A)	1135x150	
U6	RIST Í KERFISLOFT HVÍT, A.M.K. 50% OPIN 450 L/s, 25dB (A)	1200x600	
U7	VEGGRIST, HVÍT 630 L/s, 25dB (A)	1000x600	
U8	HÁFUR YFIR ELDUNARADSTÖÐU 1200 L/s, 25dB (A)	1660x1460	
U9	HÁFUR YFIR GUFUOFNUM 830 L/s, 25dB (A)	2936x1356	
U10	HÁFUR YFIR UPPÞVOTTAVÉL 170 L/s, 25dB (A)	2936x1356	
U11	ÚTSOGSVENTILL, HVÍTUR MEÐ LAUSRI KEILU TIL LOFTMAGNSSTILLINGAR 70 L/s, 25dB (A)	200	

INNBLÁSTUR			
NR.	GERÐ.	STÆRD DREIFARI / BOX	TEG.
I2	DREIFARI MEÐ SLÉTTA NEDRI PLÖTU, HVÍTUR MEÐ BOX TIL LOFTMAGNSSTILLINGAR 40 L/s, 25 dB (A)	125/160	
I2	DREIFARI MEÐ SLÉTTA NEDRI PLÖTU, HVÍTUR MEÐ BOX TIL LOFTMAGNSSTILLINGAR 65 L/s, 25 dB (A)	160/200	
I3	DREIFARI MEÐ SLÉTTA NEDRI PLÖTU, HVÍTUR MEÐ BOX TIL LOFTMAGNSSTILLINGAR 135 L/s, 25 dB (A)	200/250	
I4	RIST BEINT Á STOKK 60 L/s, 25 dB (A)	500x100	
I5	LÁGHRAÐADREIFARI Á VEGG, MEÐ STILLANLEGUM DÍSUM 15 L/s, 25 dB (A)	300x100	
I6	LÁGHRAÐADREIFARI Í GÓLF, MEÐ STILLANLEGUM DÍSUM 15 L/s, 25 dB (A)	300x100	
I7	GATAPLATA FRAMANÁ SVÍÐ HVÍT, A.M.K. 50% OPIN 3000 L/s, 25 dB (A)	0,2 x 14,0 m	

SOG- OG ÞRÝSTIBOX	
NR.	LENGDxBREIDDxHÆD
1	700x700x300 mm
2	600x600x300 mm
3	600x600x300 mm
4	600x600x300 mm
5	650x500x400 mm
6	2.900x1.100x1.650 mm
7	2.300x1.100x1.200 mm
8	3700x450x700 mm
9	1.550x1.000x1.550 mm

ÖLL SOG- OG ÞRÝSTIBOX SKAL  
HLJÓÐEINANGRA MEÐ 50 mm EIN.

### LOFTSTOKKAR OG TENGISTYKKI:

- STOKKAR OG TENGISTYKKI ERU ÝMIST SÍVALIR EDA FERKANTADIR  
- STOKKAR ERU ÚR GALV. STÁLPLÖTUM, LÁGMARKSPYKKT SEM HÉR SEGIR:

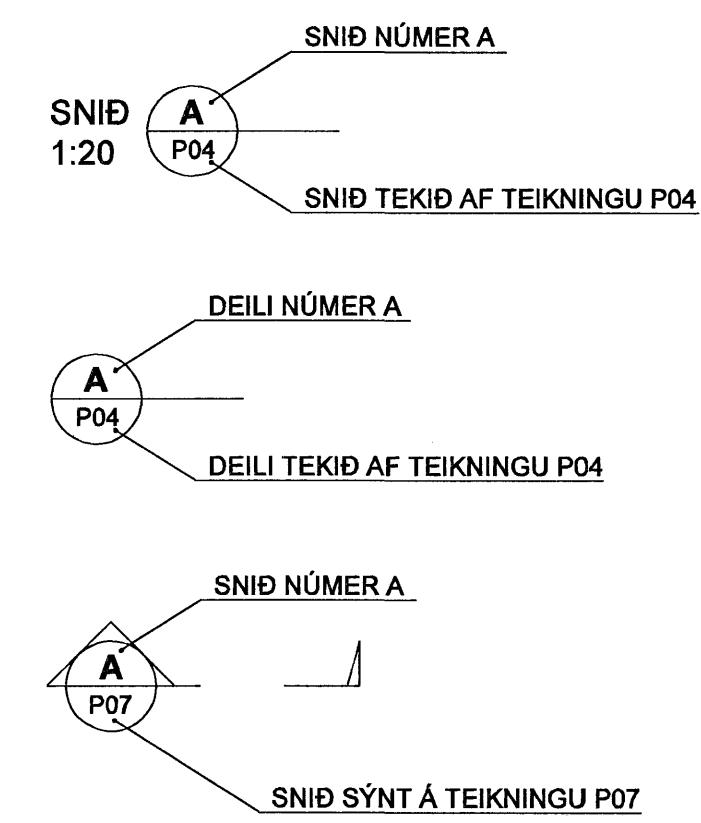
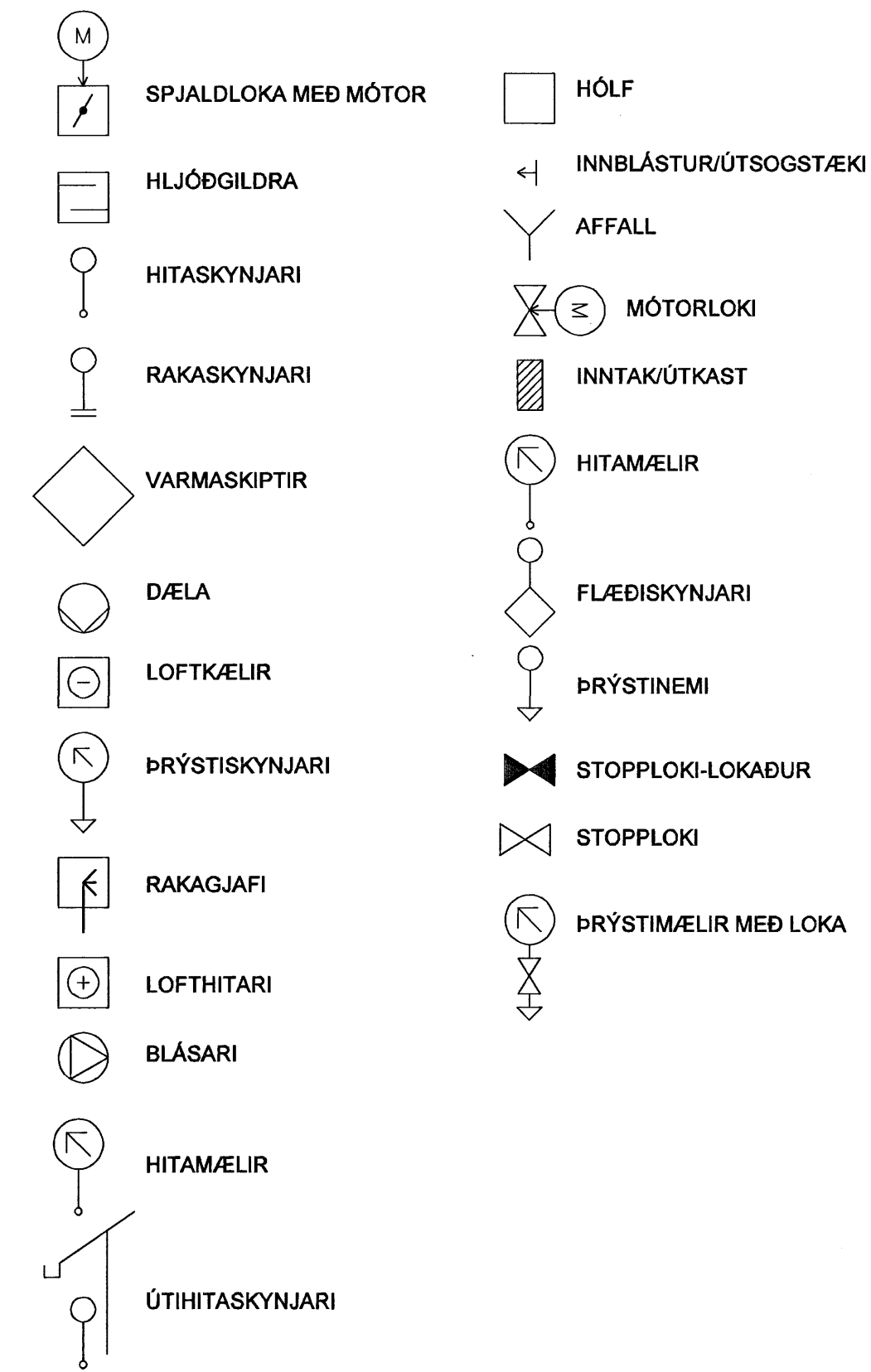
ÞVERMÁL EDA STÆRSTA HLIÐ < 300mm : ÞYKKT 0,63mm  
 ÞVERMÁL EDA STÆRSTA HLIÐ 301-750mm : ÞYKKT 0,8mm  
 ÞVERMÁL EDA STÆRSTA HLIÐ 751-1400mm : ÞYKKT 1,0mm  
 ÞVERMÁL EDA STÆRSTA HLIÐ 1401-2200mm : ÞYKKT 1,25mm  
 ÞVERMÁL EDA STÆRSTA HLIÐ >2200mm : ÞYKKT 1,5mm

- KERFI SKULU MINNST UPPFYLLA ÞÉTTLEIKAFLOKK B SKV. DS 447.  
 - ALLAR HLIÐAR Í KÖNTUÐUM STOKKUM SKAL STYRKJA MEÐ KROSSBROTI.  
 - STOKKAR SKULU HENGDIR Í STEYPU MEÐ 10mm SNITTEINUM OG MÚRBOLTUM.  
 - VIÐ ALLAR BRUNA- OG SPJALDLOKUR KOMI GAUMLÚGUR.  
 - FRÁGANGUR SKAL VERA Í SAMRÆMI VIÐ GILDANDI STAÐLA OG REGLUGERÐIR.

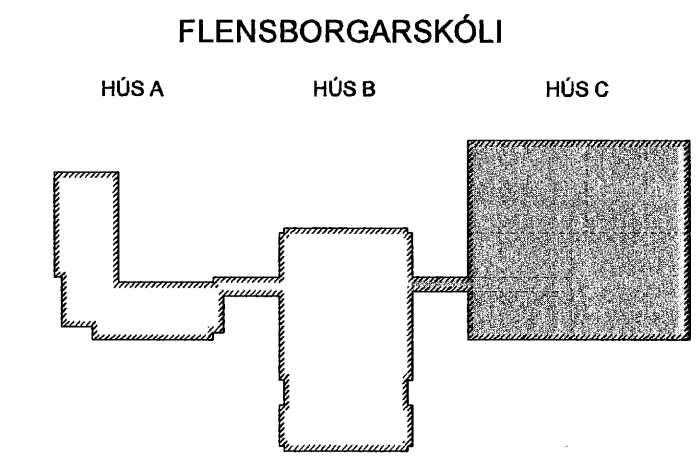
SL = STILLILOKA  
 ML = MÓTORLOKA  
 BL = BRUNALOKA  
 RL+BL  
 GL = GAUMLÚGA

 HLLJÓÐGILDRA MEÐ 50mm EIN.  
 L=LENGD

### SKÝRINGAR:



BREYTINGAR ERU TÁKNADAR MEÐ BÓKSTÓFUM A, B, C  
 O.S.FRV. DREGIÐ VERÐUR SKÝ UTAN UM ALLAR  
 BREYTINGAR, SEM GERÐAR ERU Á MILLI ÚTGÁFA Á  
 HVERRI TEIKNINGU.



Samþykkt þann  
 09 MAI 2006  
 VPS.

A 02.05.08 BOX NR. 7 OG 9 BREYTSAT / B/ETAST VÍD BS / SÁŠ  
 Útg. Daga Skýring Harnadó/Yfirfarir

ARKITEKTASTOFAN ehf.  
 Sögju 1, 105 Reykjavík  
 VSK 400055-4829

**VSB**  
 VERKFRÆÐISTOFA

BÆJARHRAUNI 20 · 220 HAFNARFJÖRÐUR · KENNIT. 710796-2899

Áritun séðhennunar  
 Sveinn Áki Sværissón kt. 230855-5609

Verkefni  
**BREKKUGATA 19  
 HAFNARFJÖRÐUR**

Verkefni  
**LOFTFRÆSING  
 ALMENNAR SKÝRINGAR**

Hannað BS	Teknað BS	Yfirfarir SÁS	Kvarði /A1	Síða
Daga 09.06.05	Verkefni 04836	Treining C-L-A-1	Útgáfa A	