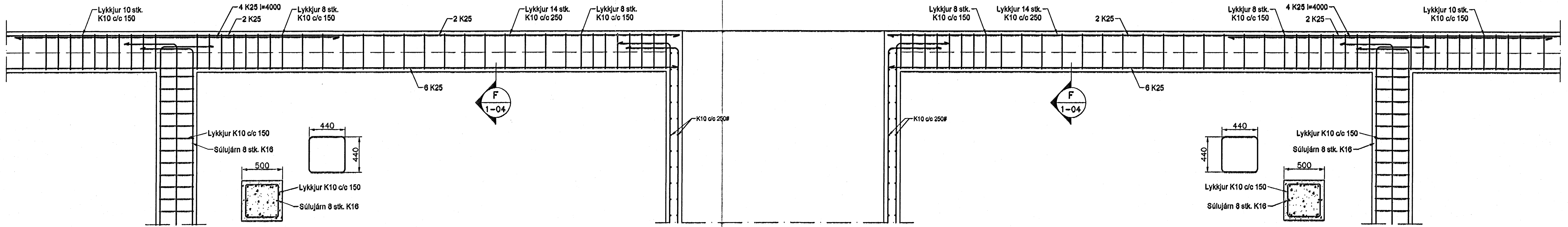
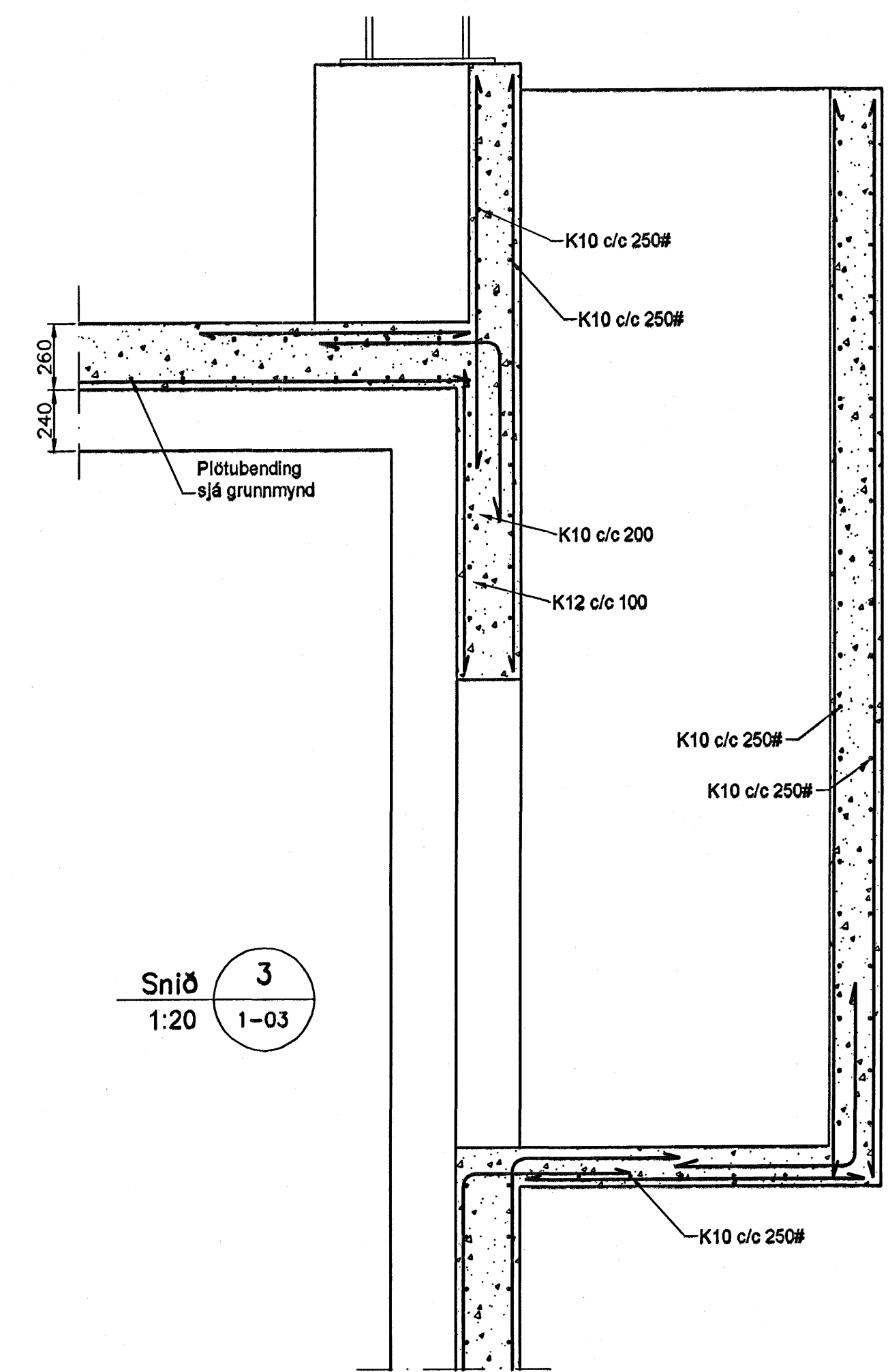


Snið F
1:20 1-04

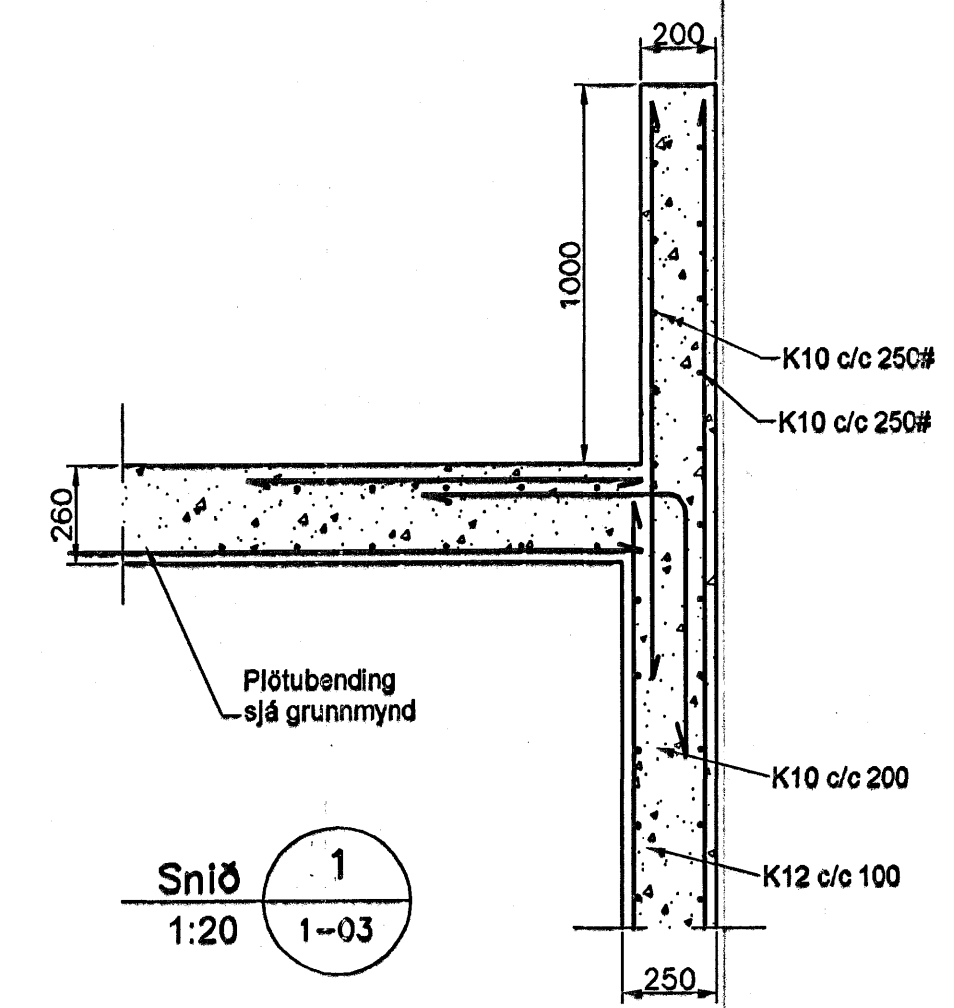


Hliðarmynd, Biti B.5
1:25 1-03

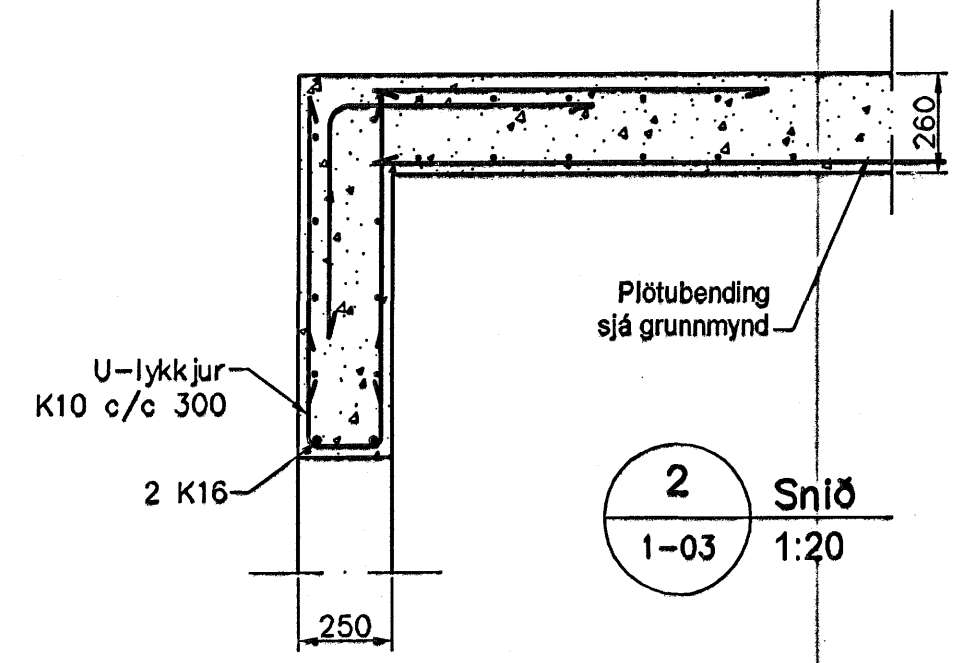
Hliðarmynd, Biti B.5a
1:25 1-03



Snið 3
1:20 1-03



Snið 1
1:20 1-03



Snið 2
1:20 1-03

Skýringar

Almennar skýringar sjá blöð 00-01
 Slétt
 Brotþolsflokkur: C25/28 samkv. ENY 206 (25)
 Votnisæmniastolar: skal vera minni en 0,55
 Loftmagn: 5-7%
 Sigmdr: 60-80 mm

Samþykkt þann
 09 MAI 2006
 VPS

Utgáfa	Breyting	Dagsetning	Hannað
Sveinbjörn Hinriksson Byggingateknifræðingur Kt. 190851-2829 Brekkugötu 8 Hafnarfóli Sími: 555-4008, 861-9951 Netfang: svernih@innnet.is		Staður Melabraut 27 Hafnarfóli Skýring Plata yfir kjallara, Snið	
Hannað / Teknað	Kvarð	Dagsetning	Verkt. / Tekn. nr.
<i>[Signature]</i>	1:50	28.9.06	04-06 1-04