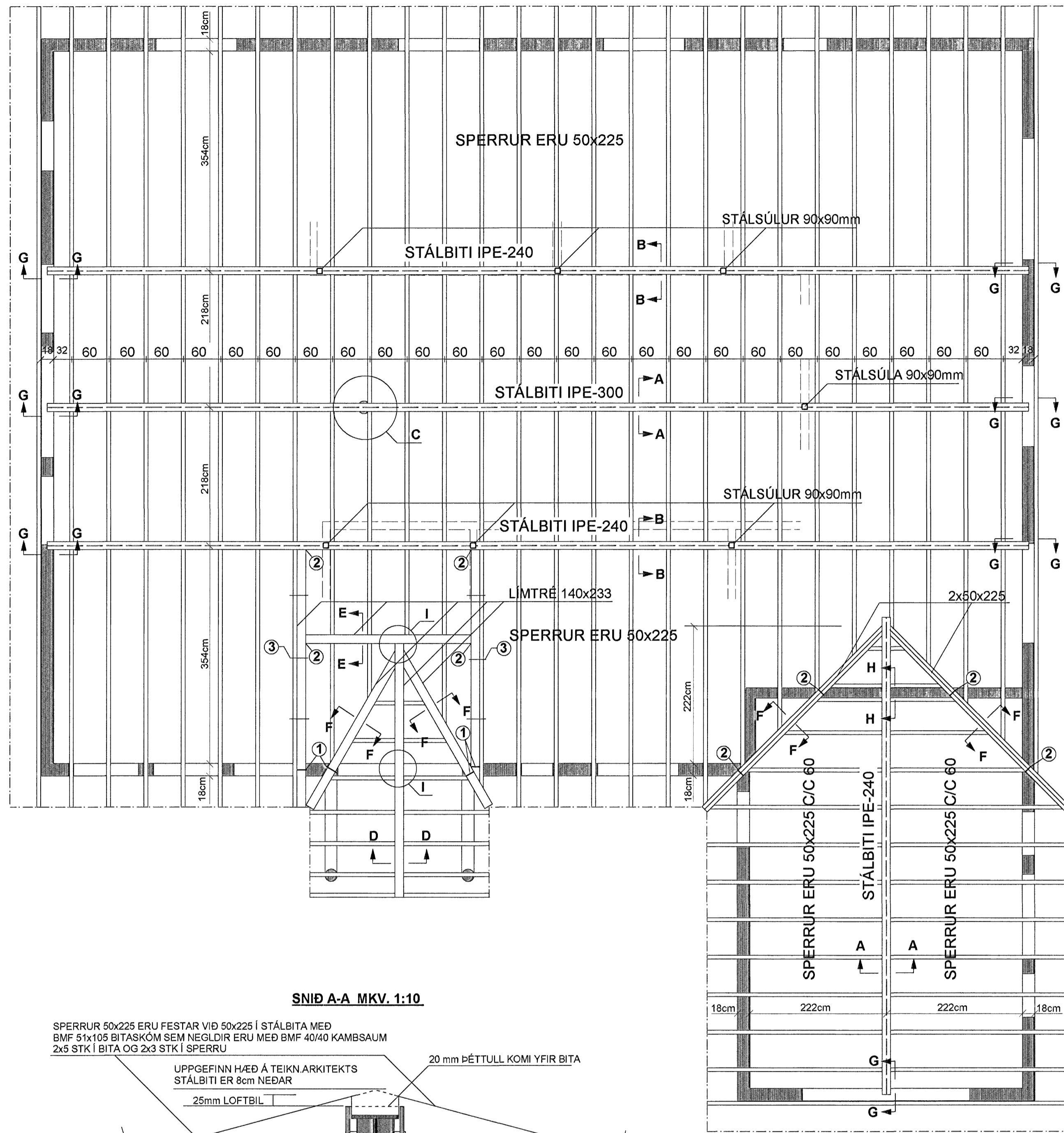
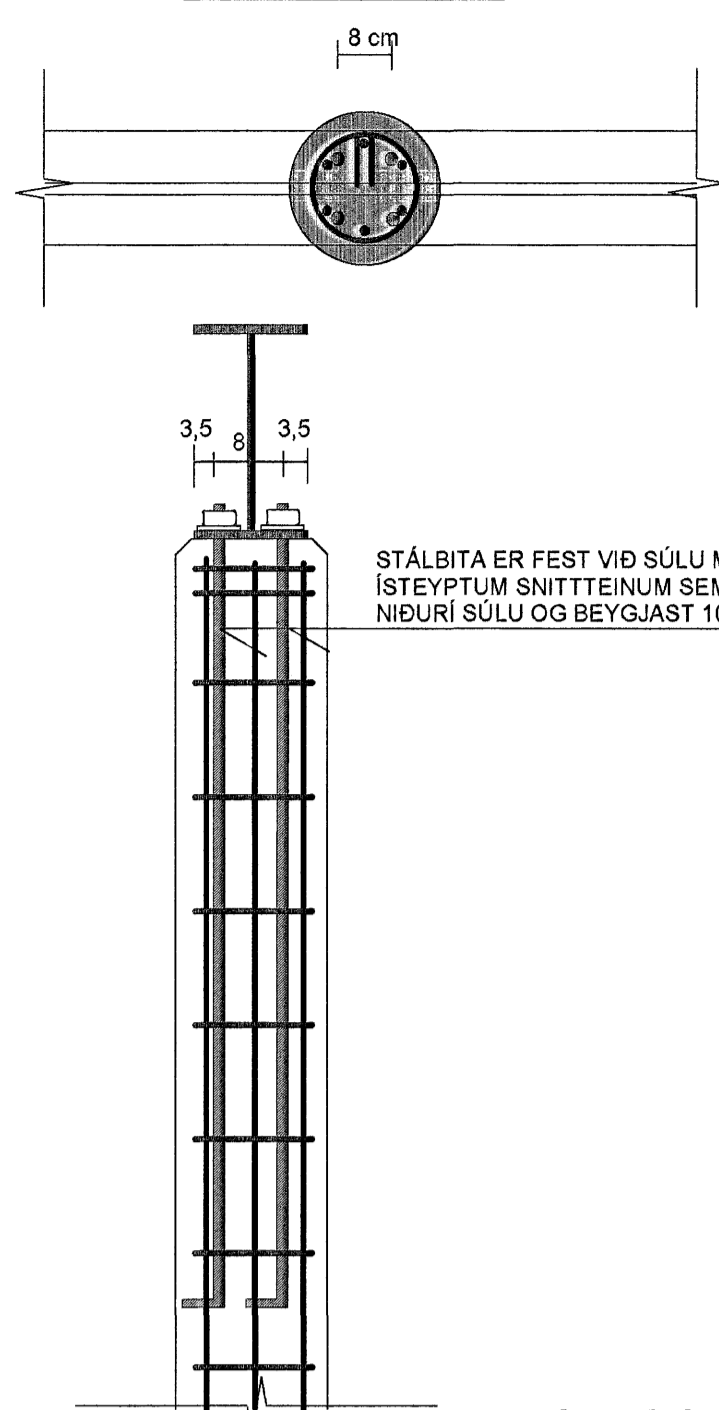


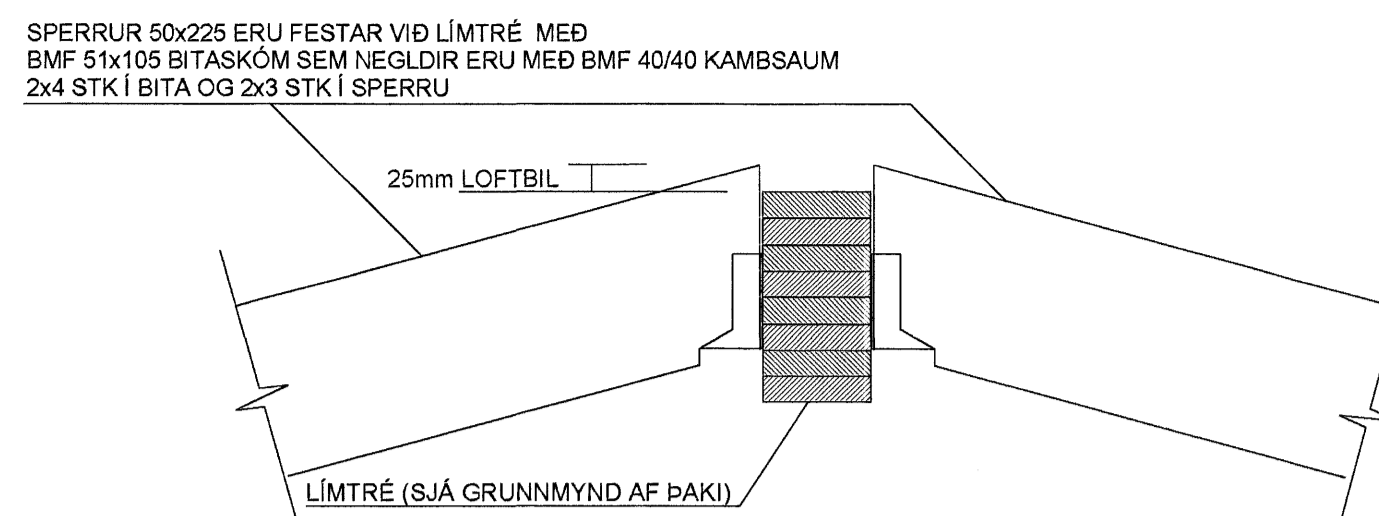
GRUNNMYND AF ÞAKI MKV. 1:50



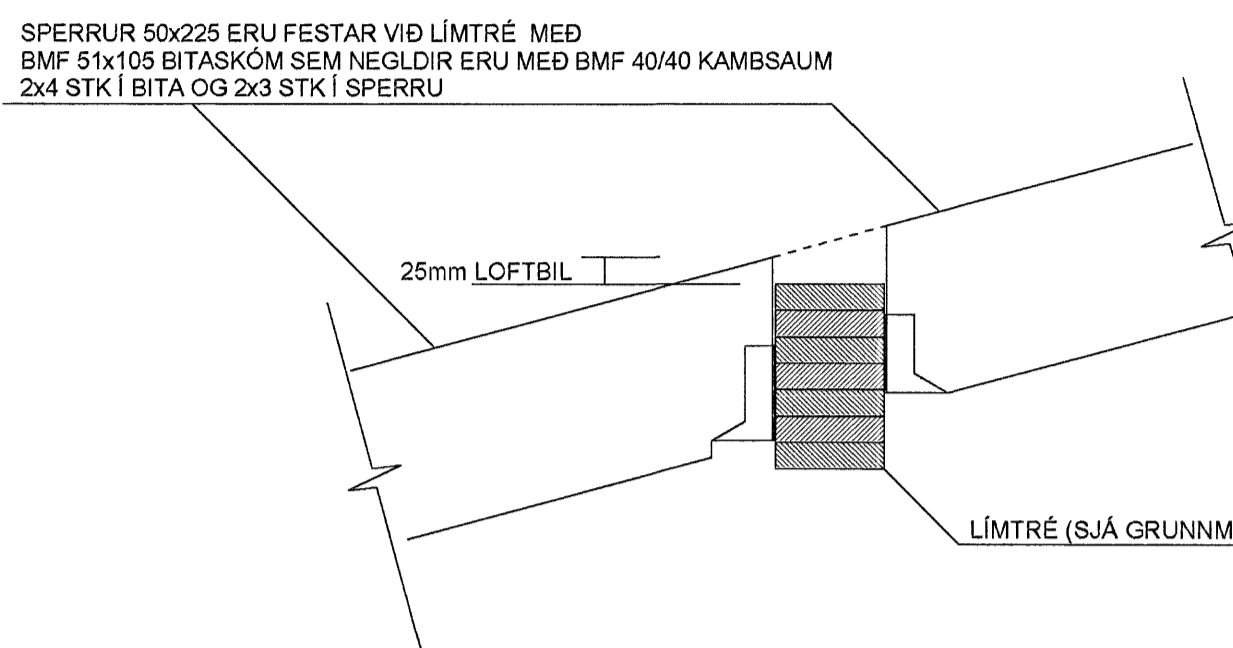
SNID C-C MKV. 1:10



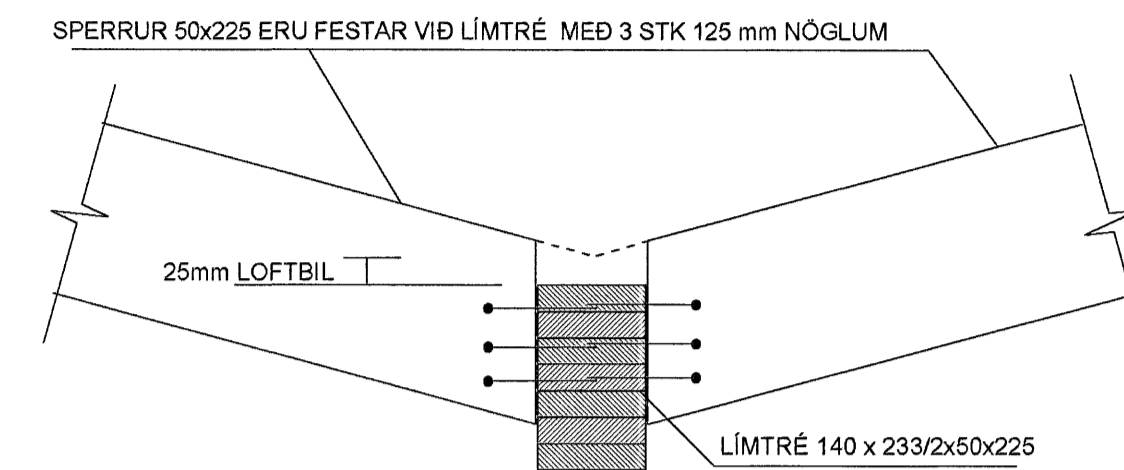
SNID D-D MKV. 1:10



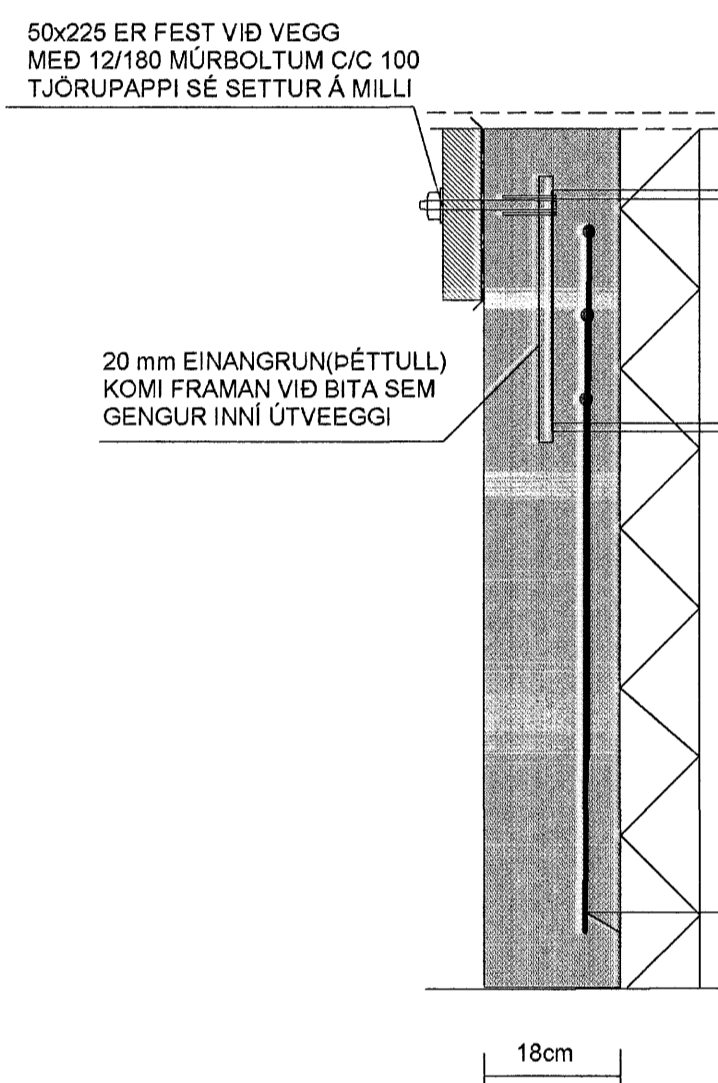
SNID E-E MKV. 1:10



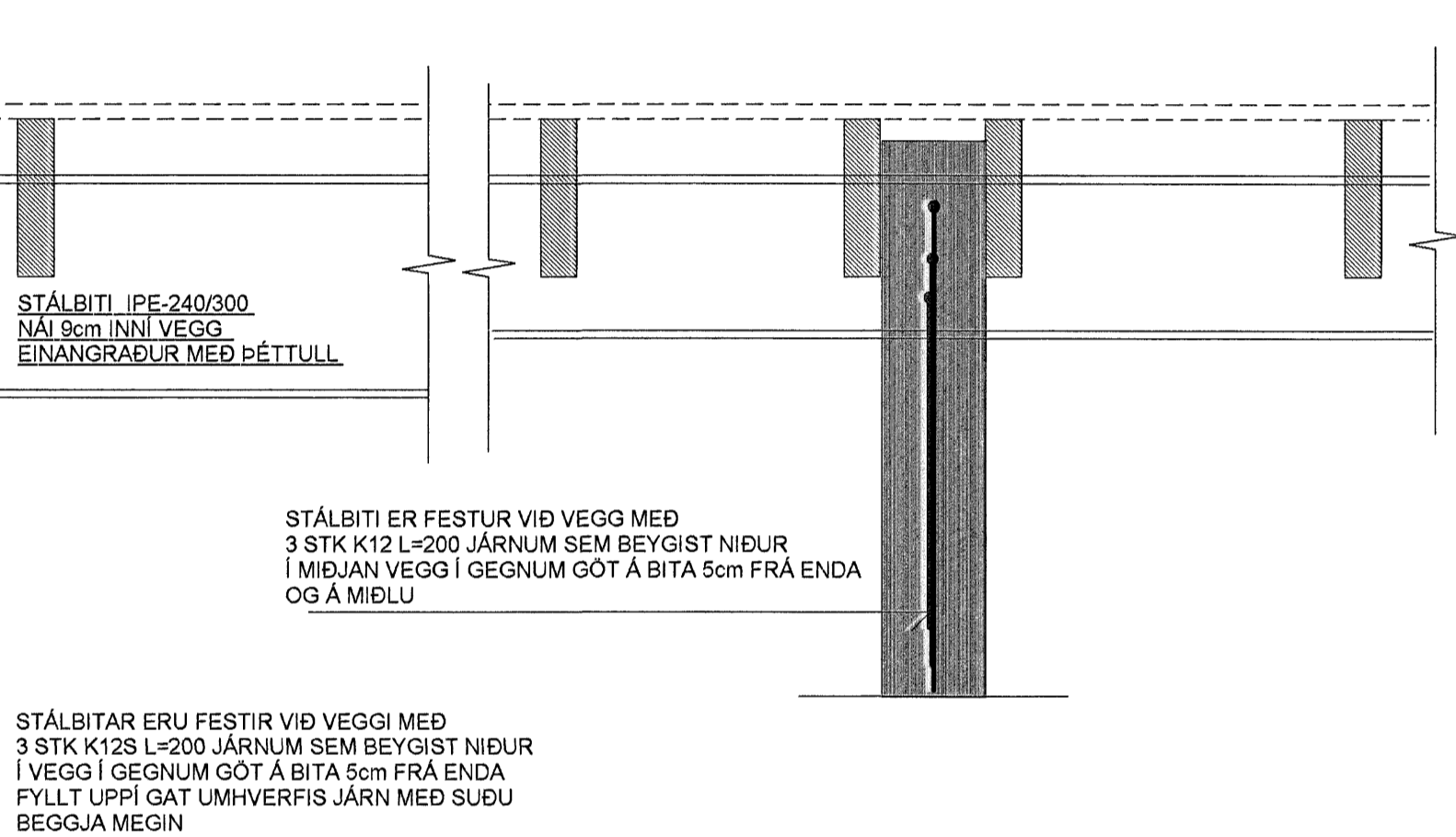
SNID F-F MKV. 1:10



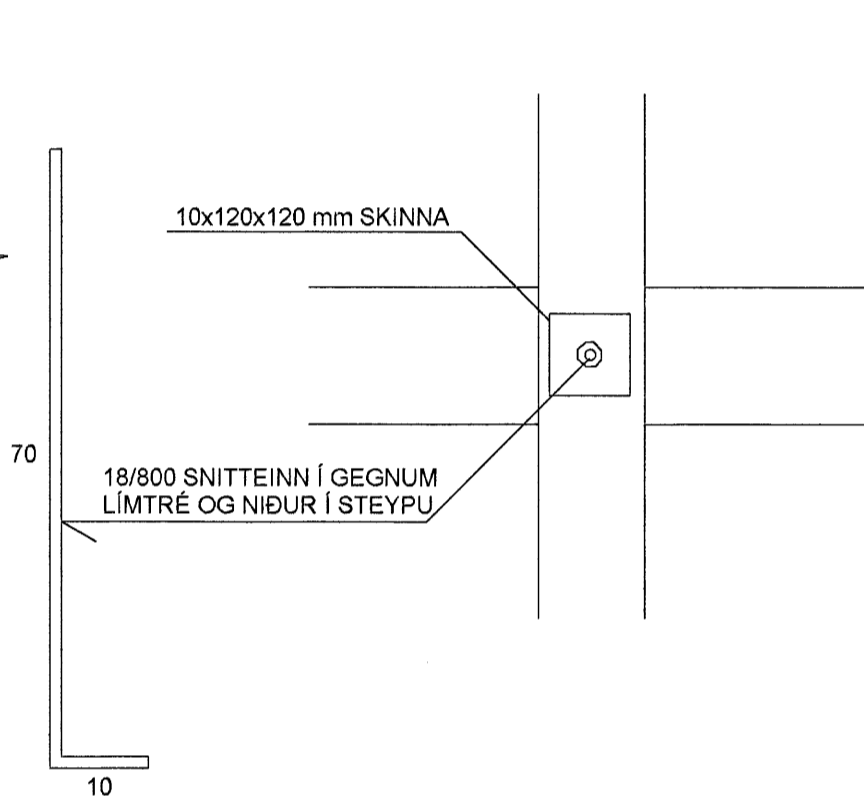
SNID G-G MKV. 1:10



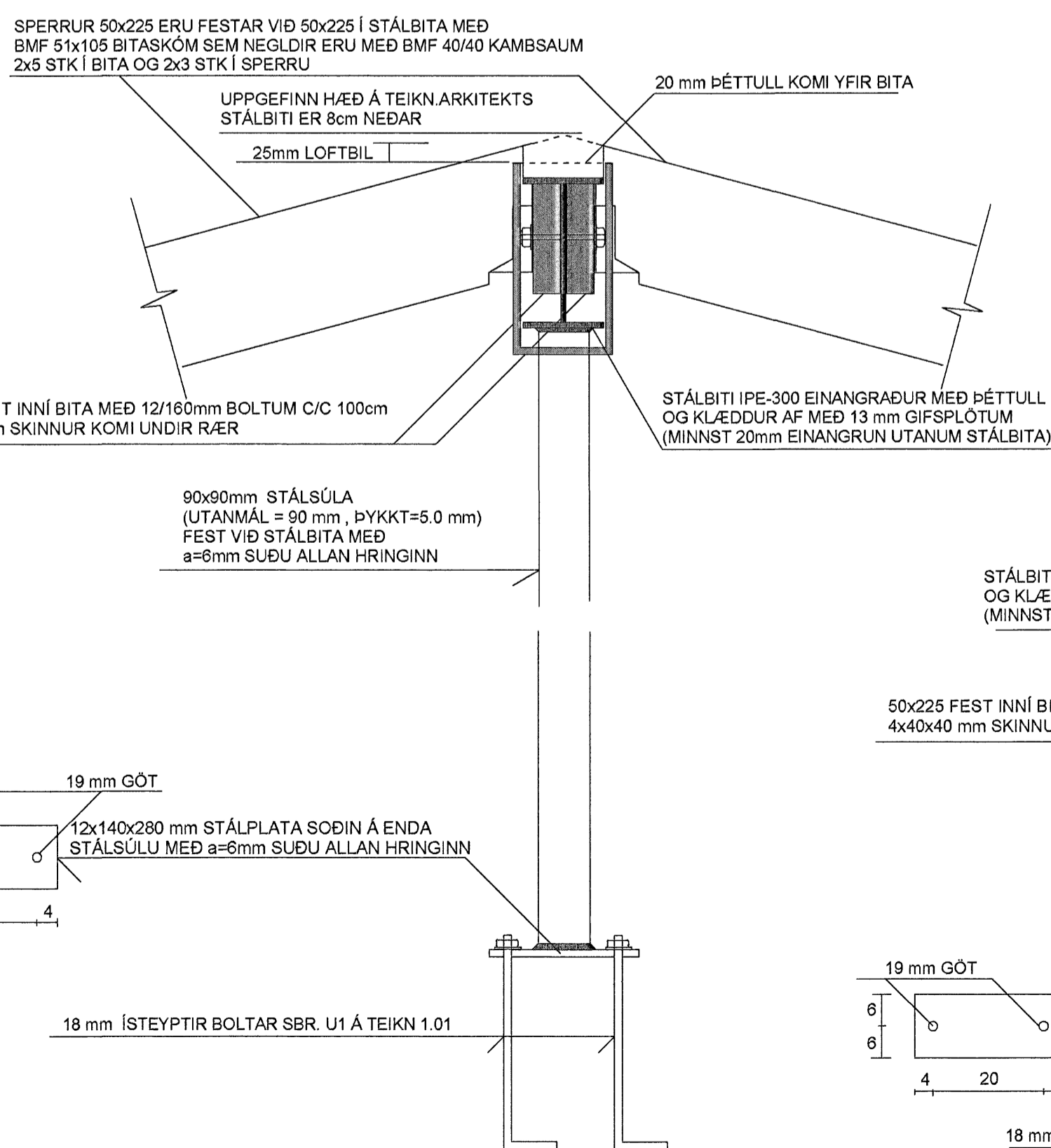
SNID H-H MKV. 1:10



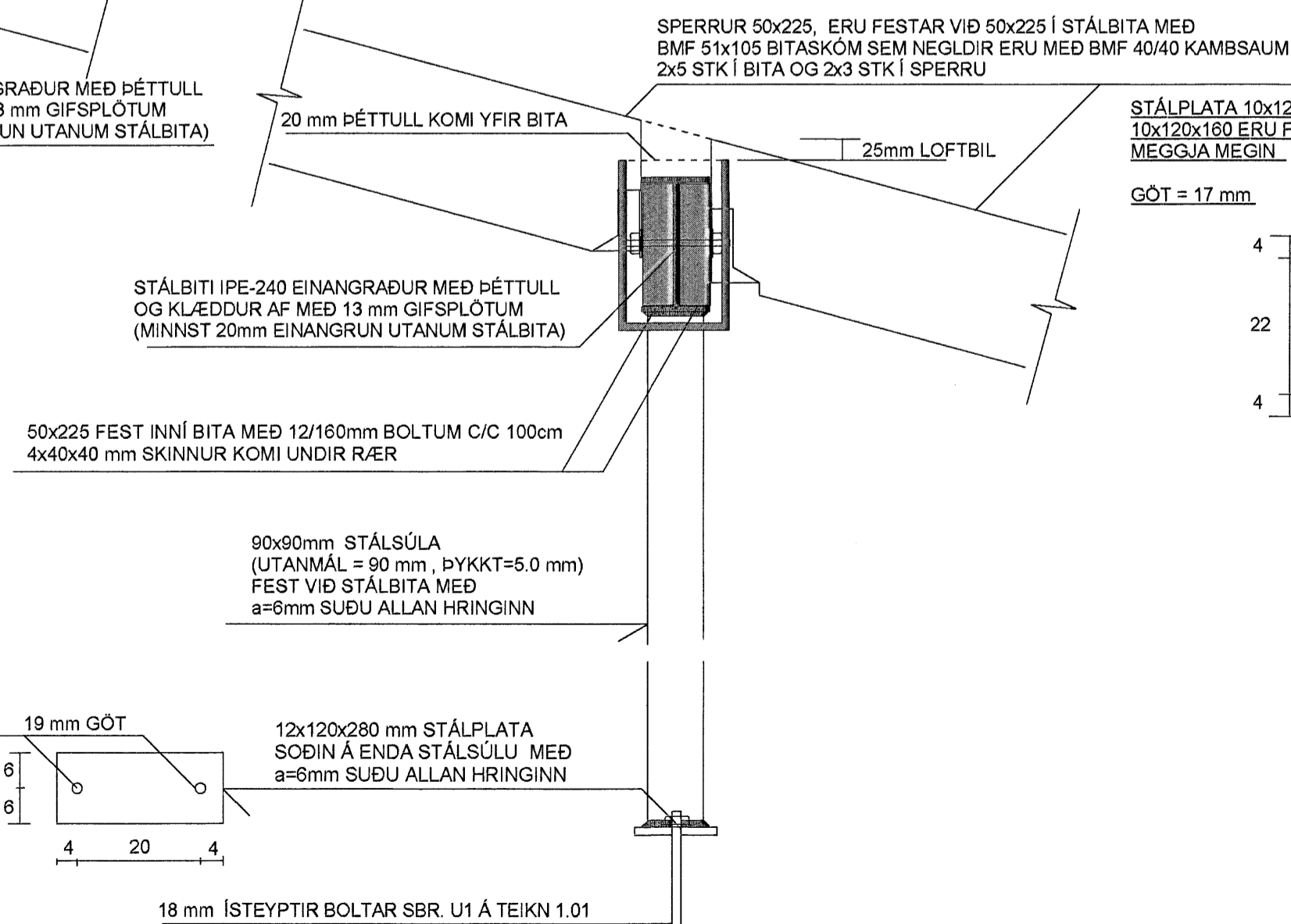
SNID I-I MKV. 1:10



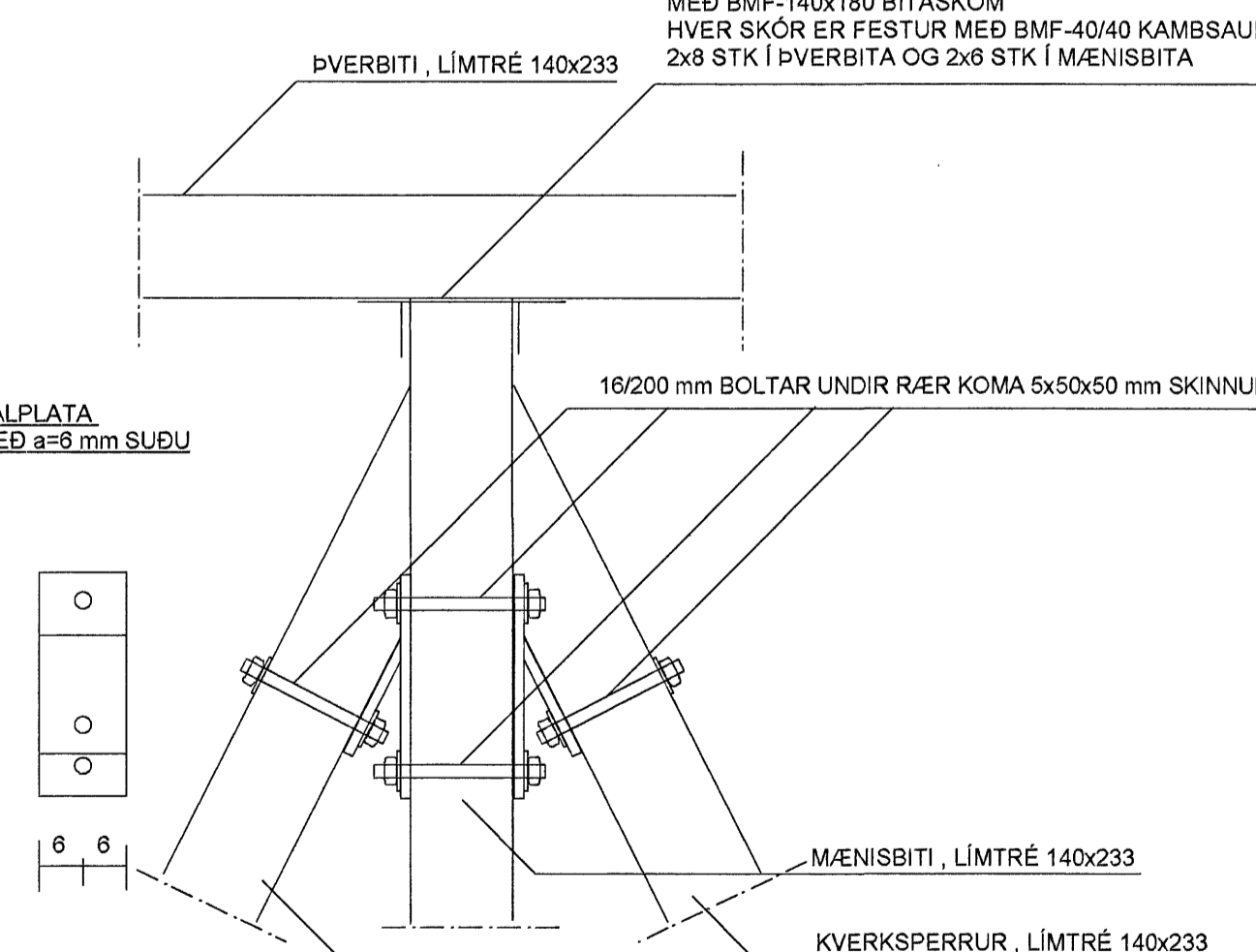
SNID A-A MKV. 1:10



SNID B-B MKV. 1:10



SNID J-J MKV. 1:10



SKÝRINGAR :

- SPERRUR ERU 50x225 FLOKKUR K-18 SAMKV. ÍST/DS 413 STÖÐLUM
- LÍMTRÉ ER T-40
- SETJA SKAL TJORUPAPPA MILLI TIMBURS OG STEINS ÞARSEM SPERRUR BOLTAST Á VEGGI
- FÚAVERJA SKAL INNSTEYPTA SPERRUENDA
- STÁLVIRKI SKAL VERA Í SAMRÆMI VÍÐ ÍST/DS 412 STABLA
- STÁLBITA OG STÁLSÚLUR SKAL MÁLA MEÐ RYÐVARNARGRUNNI STÁLGÆÐI ST-37
- STÁLFESTINGAR ÚTANHÚSS SKAL HEITGALVANISERA
- ALLAR SÚÐUR ERU a=8mm
- TIMBURSTÆRDIR BOLTAR OG SAUMUR ERU Í MILLIMETRUM
- ALLIR KÓTAR ERU Í METRUM
- ALLAR MÁLSETNINGAR ERU Í SENTIMETRUM

- SETJA SKAL K12S LYKJU YFIR INNSTEYPTA LÍMTRÉSBITA/2x50x225 INNSTEYPTI HLUTI BITANS SÉ VAFINN MEÐ TJORUPAPPA
- LÍMTRÉSBITAR SÉU SAMSETTIR MEÐ BMF-140x180BITASKÖM (SBR SNID J-J) HVER SKÖR ER FESTUR MEÐ BMF-40/40 KAMBSAUM, 2x8 STK Í BAK FESTINGARINNAR OG 2x6 STK Í HLIÐAR
- LÍMTRÉSBITI ER FESTUR VÍÐ AÐLIGGJANDI SPERRU MEÐ 12 mm SNITTEIN C/C 100cm 5x50x50mm SKINNUR KOMI UNDIR RÆR

TIL ATHUGUNAR :

YFIR ÖLLUM HORNASPERRUM, KVERKSPERRUM OG MÆNISBITUM SÉ MINNST 25 mm LOFTBIL EF UM STÁLBITA ER AÐ RÆÐA SKAL LOFTBILIÐ VERA MINNST 25 mm YFIR EINANGRUN OFANÁ STÁLBITA. ALLA STÁLBITA SKAL EINANGRA MEÐ MINNST 20 mm ÞÉTTULL ALLAN HRINGINN. SETJA SKAL 20 mm ÞÉTTULL VÍÐ ENDA STÁLBITA Í ÚTVEGGJUM SPERRUR INNI STÁLBITUM SÉU HEILAR OG ÓSAMSETTAR TIL AÐ AUKA STÍFLEIKA BITANS.

EF EINHVER VAFI RÍKIR UM ÚTFÆRSLU VÍÐ FRAMKVÆMD SKAL FRAMKVÆMDAÐILI HAFNA SAMBAND VÍÐ HÖNNUÐ

19 APR. 2006

VPS

TEIKN.NR. 1.04	Tækniangur ehf. Kirkjustétt 26, 113 Reykjavík Sími: 564 22 44, Nefn. mg.tv@vortex.is
KVARDI: 1:50, 1:10	
DAGS.MARS 2006	
HANNAD: MG	VERKEFNI: FLÉTTUVELLIR 43, HAFNARFIRÐI
TEIKNAD: MG	BURÐARVIRKI: ÞAK, GRUNNMYND, SNID OG SKÝRINGAR
YFIRFARID:	Magnús Guðfjellsson KT 201281-4192 Undirskrift Aðalhönnuðar