

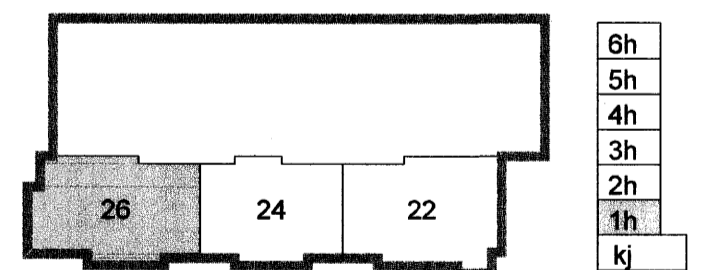
SKÝRINGAR

SVERLEIKI LAGNA

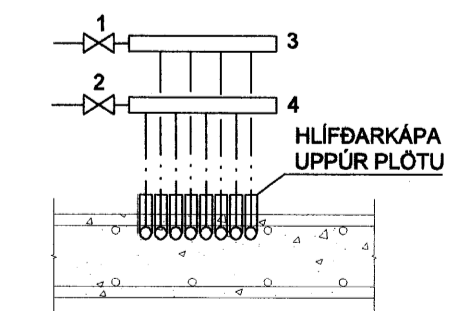
Neysluvatnslagnir sem eru steyptar í plötu skulu vera Ø16mm rör í rör kerfi.

Ns = Neysluvatnstammi

SKIPALÓN 22-26



DEILIGRIND RÖR Í RÖR



SKÝRINGAR

1. STOPPLOKI Ø20
2. STOPPLOKI Ø20
3. DEILIKISTA FYRIR HEITT VATN
4. DEILIKISTA FYRIR KALT VATN

Samþykkt þann
09 MAI 2006
VPS.

Þórunn Magnúsdóttir

Útg. Dags. Skýring. Harnað/Yfirfarir



VERKFRÆÐISTOFA

BÆJARHRAUN 20 · 220 HAFNARFJÖRDUR · KENNIT. 710796-2899
 veb@vsb.is · Sími 585 8600 · Fax 585 8600 · www.vsb.is

Aritun sérhönnuðar					
Sveinn Áki Sverrisson Kt. 230855 5809					
Verkefni: SKIPALÓN 22-26 HAFNARFIRÐI					
Verkhúsi: LAGNIR NEYSLUVATN 1. HÆÐ GRUNNMÝND					
Harnað	Telknað	Yfirfarir	Kvarði	1:50	Síða
JGR	JGR	SÁS			-
Dags.	Verkefni	Tekning	Útgáfa		
02.05.2006	05857	26 P311			