

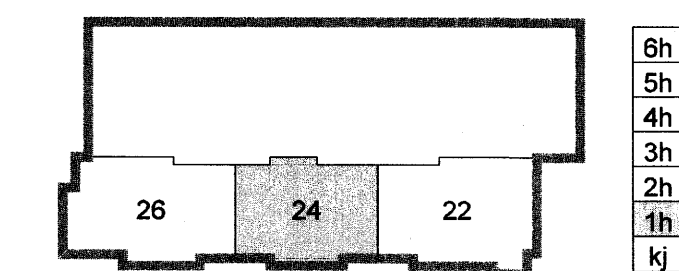
SKÝRINGAR

SVERLEIKI LAGNA

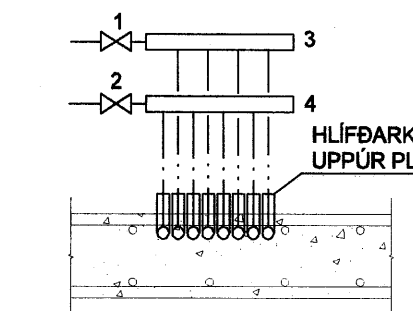
Neyslúvatnslagnir sem eru steyptar í plötu skulu vera Ø16mm rör í rör kerfi.

Ns = Neyslúvatnstammi

SKIPALÓN 22-26



DEILIGRIND RÖR Í RÖR



SKÝRINGAR

1. STOPPLOKI Ø20
2. STOPPLOKI Ø20
3. DEILIKISTA FYRIR HEITT VATN
4. DEILIKISTA FYRIR KALT VATN

Samþykkt þann
09 MAI 2006
VPJ.

Útg. Dags. Skýring Hannað/Yfirfarð

VSB

VERKFRÆÐISTOFA

B.ÆJARHRAUN 20 · 220 HAFNARFJÖRDUR · KENNIT. 710796-2903
 vsb@vsb.is · Sími 585 8600 · Fax 585 8610 · www.vsb.is

Árþun sérhönnuðar Sveinn Áki Sverrisson Kt: 230855 5608

Verkefni: **SKIPALÓN 22-26 HAFNARFIRÐI**

Verkhúsi: **LAGNIR NEYSLUVATN 1. HÆÐ GRUNNMYND**

| | | | | |
|------------|----------|----------|--------|------|
| Hannað | Teiknað | Yfirfarð | Kvarði | Síða |
| JGR | JGR | SÁS | 1:50 | / A1 |
| Dags. | Verkefni | Teikning | Útgáfa | |
| 02.05.2006 | 05857 | 24 P311 | | |

Handwritten signature