

LOFTSTOKKAR OG TENGISTYKKI:

- STOKKAR OG TENGISTYKKI ERU ÝMIST SÍVALIR EDA FERKANTADIR
- STOKKAR ERU ÚR GALV. STÁLPLÖTUM, LÁGMARKSPYKKT SEM HÉR SEGIR:

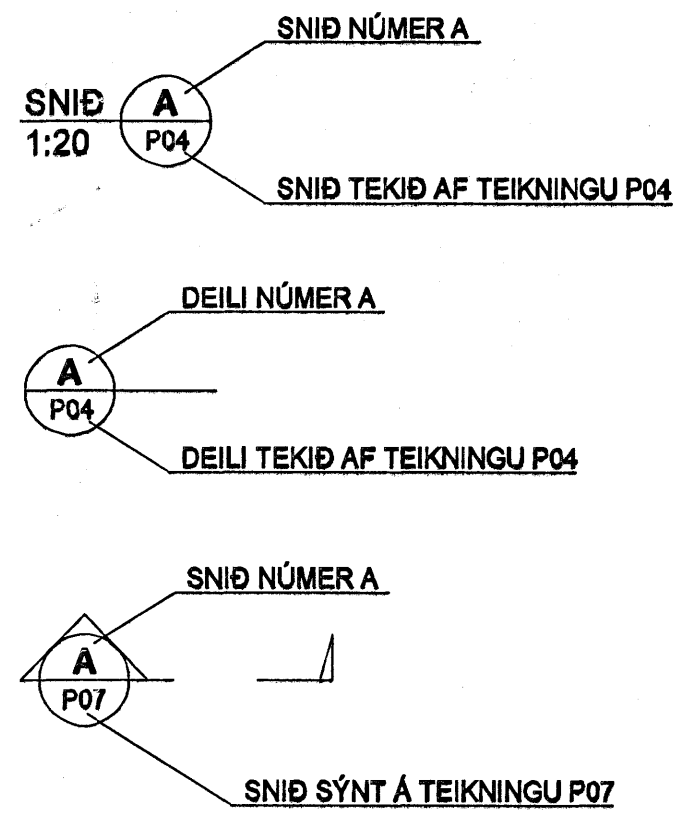
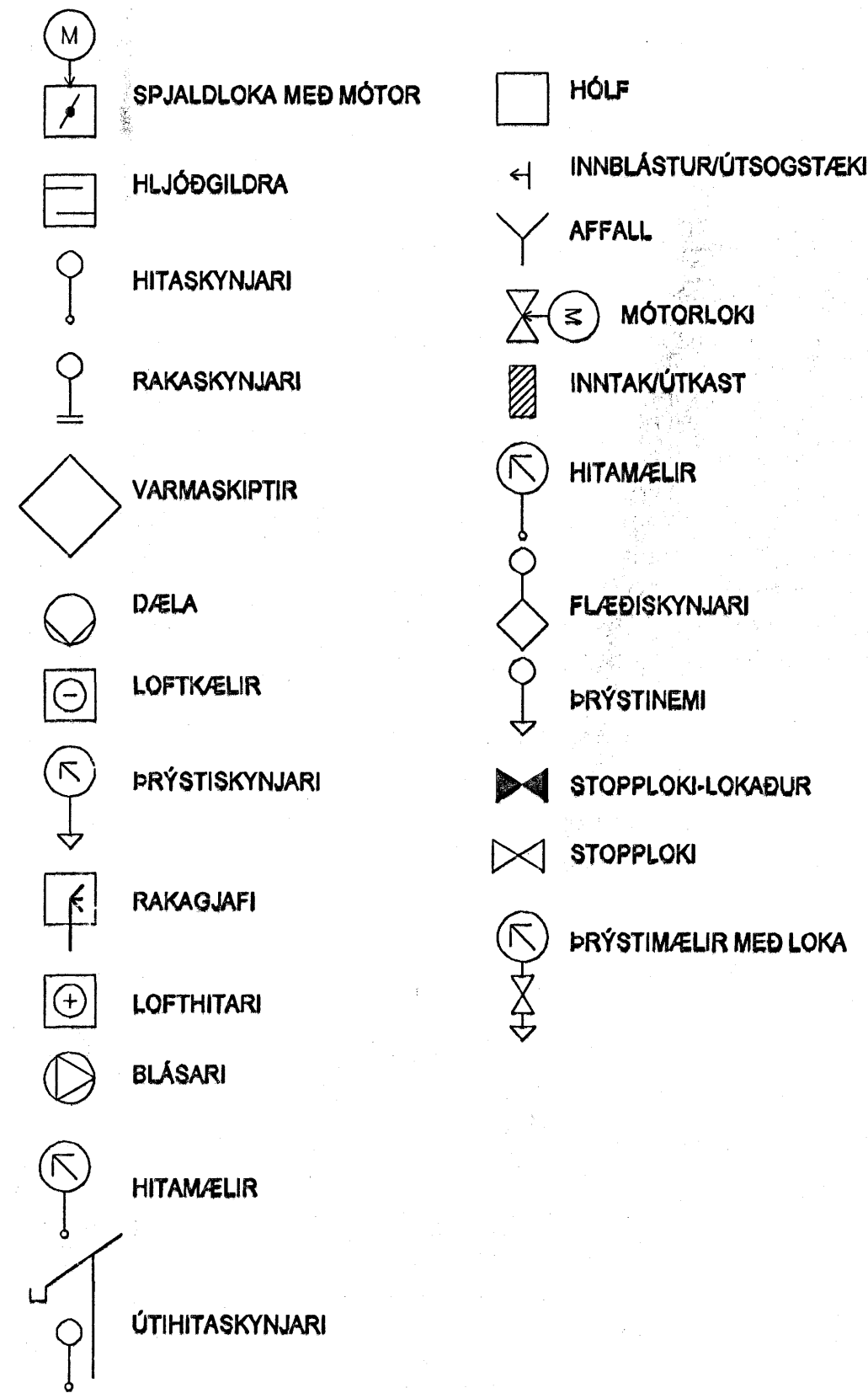
ÞVERMÁL EDA STÆRSTA HLIÐ < 300mm :	ÞYKKT 0,63mm
ÞVERMÁL EDA STÆRSTA HLIÐ 301-750mm :	ÞYKKT 0,8mm
ÞVERMÁL EDA STÆRSTA HLIÐ 751-1400mm :	ÞYKKT 1,0mm
ÞVERMÁL EDA STÆRSTA HLIÐ 1401-2200mm :	ÞYKKT 1,25mm
ÞVERMÁL EDA STÆRSTA HLIÐ >2200mm :	ÞYKKT 1,5mm

- KERFI SKULU MINNST UPPFYLLA ÞÉTTLEIKAFLOKK B SKV. DS 447.
- ALLAR HLIÐAR Í KÖNTUÐUM STOKKUM SKAL STYRKJA MEÐ KROSSBROTI.
- STOKKAR SKULU HENGDIR Í STEYPU MEÐ 10mm SNITTEINUM OG MÚRBOLTUM.
- VIÐ ALLAR BRUNA- OG SPJALDLOKUR KOMI GAUMLÚGUR.
- FRÁGANGUR SKAL VERA Í SAMRÆMI VIÐ GILDANDI STAÐLA OG REGLUGERÐIR.

	SL = STILLILOKA
	ML = MÓTORLOKA
	BL = BRUNALOKA
	RL+BL
	GL = GAUMLÚGA
	HLLJÓÐGILDRA MEÐ 50mm EIN. L=LENGD

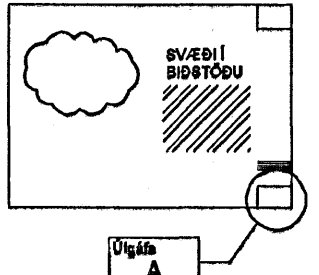
ÚTSOG			
NR.	GERÐ.	STÆRÐ/DREIFARU/BOX	TEG.
U1	ÚTSOGSVENTILL MEÐ LAUSRI KEILU TIL LOFTMAGNSSTILLINGAR 38 L/s, 25dB (A)	Ø125	
U2	ÚTSOGSVENTILL MEÐ SLÉTTRI NEDRI PLÖTU, HVÍTUR 100 L/s, 25dB (A)	Ø200	
U3	ÚTSOGSVENTILL MEÐ SLÉTTRI NEDRI PLÖTU, HVÍTUR 50 L/s, 25dB (A)	Ø160	
U4	ÚTSOGSVEGGGRIST, HVÍT MEÐ BOXI TIL LOFTMAGNSSTILLINGAR 180 L/s, 25dB (A)	600*200	
U5	ÚTSOGSVENTILL MEÐ LAUSRI KEILU TIL LOFTMAGNSSTILLINGAR 50 L/s, 25dB (A)	Ø160	
U6	YFIRSTRAMSRIST Í VEGG, HVÍT 90 L/s, 25dB (A)		
INNBLÁSTUR			
NR.	GERÐ.	STÆRÐ	TEG.
11	INNBLÁSTURSRIST, MEÐ STILLANLEG BLÓÐ OG BAKSTILLINGU, HVÍT 60 L/s, 25dB(A)	300*150	
12	INNBLÁSTURSRIST, MEÐ STILLANLEG BLÓÐ OG BAKSTILLINGU, HVÍT 60 L/s, 25dB(A)	200*100	
13	DREIFARI MEÐ SLÉTTA NEDRIPLÖTU, HVÍTUR OG MEÐ BOX TIL LOFTMAGNSSTILLINGAR 77L/s, 25dB(A)	160-200	
14	DREIFARI MEÐ SLÉTTA NEDRIPLÖTU, HVÍTUR OG MEÐ BOX TIL LOFTMAGNSSTILLINGAR 50 L/s, 25dB(A)	125-160	
15	DREIFARI MEÐ SLÉTTA NEDRI PLÖTU, HVÍTUR OG MEÐ SÍVALT BOX TIL LOFTMAGNSSTILLINGAR 70 L/s, 25dB(A)	200	

SKÝRINGAR:

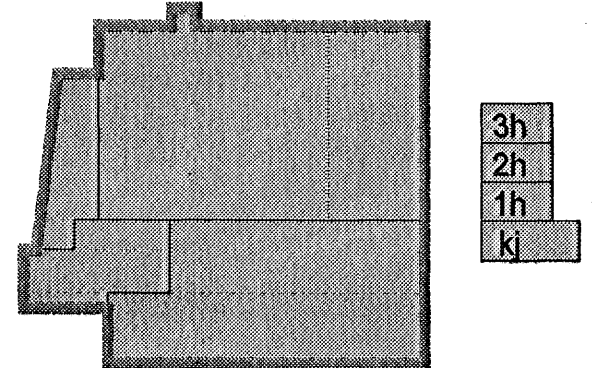


BREYTINGAR ERU TÁKNADAR MEÐ BÓKSTÓFUM A, B, C O.S.FRV. DREGIÐ VERÐUR SKÝ UTAN UM ALLAR BREYTINGAR, SEM GERÐAR ERU Á MILLI ÚTGÁFA Á HVERRI TEIKNINGU.

BREYTING NÚMERA OG SVÆÐI Í BIÐSTÖÐU ERU SÝND SEM



REYKJAVÍKURVEGUR 74



Útg. Daga Skýring Hannað/Yfirfarið

50.071070.5069 **VSB**
VERKFRÆÐISTOFA

BÆJARHAUN 20 • 220 HAFNARFJÖRÐUR • KENNIT. 710788-2399
vsb@vsb.is • Sími 588 8600 • Fax 588 8610 • www.vsb.is

Arftun sérhöfundur					
SVEINN AKI SVERRISSON Kl: 230855 5609					
Verkefni					
REYKJAVÍKURVEGUR 74					
HAFNARFIRÐI					
Verktíð					
LOFTFRÆSING					
ALMENNAR SKÝRINGAR					
Hannað	Teknað	Yfirfarið	Kverið	/A1	Síða
BS	BS	SÁS			-
Daga	Verkefni	Tekning	Utgáfa		
20.12.05	03796	L500			

Byggingatillittrúi Hafnarfjarðar
Algreitt þenn
04 APR. 2006
VPS