

OFNALISTI KJALLARI

NR.	NAUÐSYNLEG AFKÖST [W]	GERÐ/HÆÐ [mm]	LENGD [mm]	VALDIR OFNAR AFKÖST [W] VID ΔT=40°C	STÚTA-STAÐSETNING 10 mm	STILLITALA OFNLOK/GERÐ
001	250	(11) / 500	400	250	CD	
002	1458	(22) / 500	1200	1458	AB	
003	1458	(22) / 500	1200	1458	CD	
004	1458	(22) / 500	1200	1458	CD	
005	10.000	HITABLÁSARI		10.000		
006	15.000	HITABLÁSARI		15.000		
SAMTALS:	29.399			29.399		

OFNALISTI 1.HÆÐ

NR.	NAUÐSYNLEG AFKÖST [W]	GERÐ/HÆÐ [mm]	LENGD [mm]	VALDIR OFNAR AFKÖST [W] VID ΔT=40°C	STÚTA-STAÐSETNING 10 mm	STILLITALA OFNLOK/GERÐ
101	835	CP / (22) / 280	1000	1870	BC	
102	1870	CP / (22) / 280	2000	1870	BC	
103	1870	CP / (22) / 280	2000	1870	AD	
104	1870	CP / (22) / 280	2000	1870	BC	
105	1870	CP / (22) / 280	2000	1870	AD	
106	1870	CP / (22) / 280	2000	1870	BC	
107	1870	CP / (22) / 280	2000	1870	AD	
108	1870	CP / (22) / 280	2000	1870	BC	
109	1870	CP / (22) / 280	2000	1870	AD	
110	835	CP / (22) / 280	1000	1870	BC	
111	1980	(21) / 500	2200	1980	AD	
112	1980	(21) / 500	2200	1980	AD	
113	1980	(21) / 500	2200	1980	AD	
114	1980	(21) / 500	2200	1980	AD	
115	1980	(21) / 500	2200	1980	AD	
116	1980	(21) / 500	2200	1980	AD	
117	1980	(21) / 500	2200	1980	AD	
118	1980	(21) / 500	2200	1980	AD	
119	1980	(21) / 500	2200	1980	AD	
120	1543	(22) / 600	1100	1543	CD	
121	900	(21) / 500	1000	900	AB	
SAMTALS:	35.293			35.293		

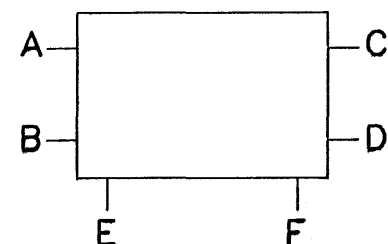
OFNALISTI 2.HÆÐ

NR.	NAUÐSYNLEG AFKÖST [W]	GERÐ/HÆÐ [mm]	LENGD [mm]	VALDIR OFNAR AFKÖST [W] VID ΔT=40°C	STÚTA-STAÐSETNING 10 mm	STILLITALA OFNLOK/GERÐ
201	1800	(21) / 500	2000	1800	AD	
202	1800	(21) / 500	2000	1800	BC	
203	1800	(21) / 500	2000	1800	BC	
204	1800	(21) / 500	2000	1800	AD	
205	1800	(21) / 500	2000	1800	BC	
206	1800	(21) / 500	2000	1800	AD	
207	1800	(21) / 500	2000	1800	BC	
208	1800	(21) / 500	2000	1800	AD	
209	1800	(21) / 500	2000	1800	BC	
210	1800	(21) / 500	2000	1800	AD	
211	1800	(21) / 500	2000	1800	AD	
212	1980	(21) / 500	2200	1980	AD	
213	1980	(21) / 500	2200	1980	AD	
214	1800	(21) / 500	2000	1800	AD	
215	1800	(21) / 500	2000	1800	AD	
216	1800	(21) / 500	2000	1800	AD	
217	1800	(21) / 500	2000	1800	AD	
218	1800	(21) / 500	2000	1800	AD	
219	1800	(21) / 500	2000	1800	AD	
220	1800	(21) / 500	2000	1800	AD	
221	2500	CP / (22) / 280	3000	2500	AD	
222	1800	(21) / 500	2000	1800	AD	
SAMTALS:	40.680			40.680		

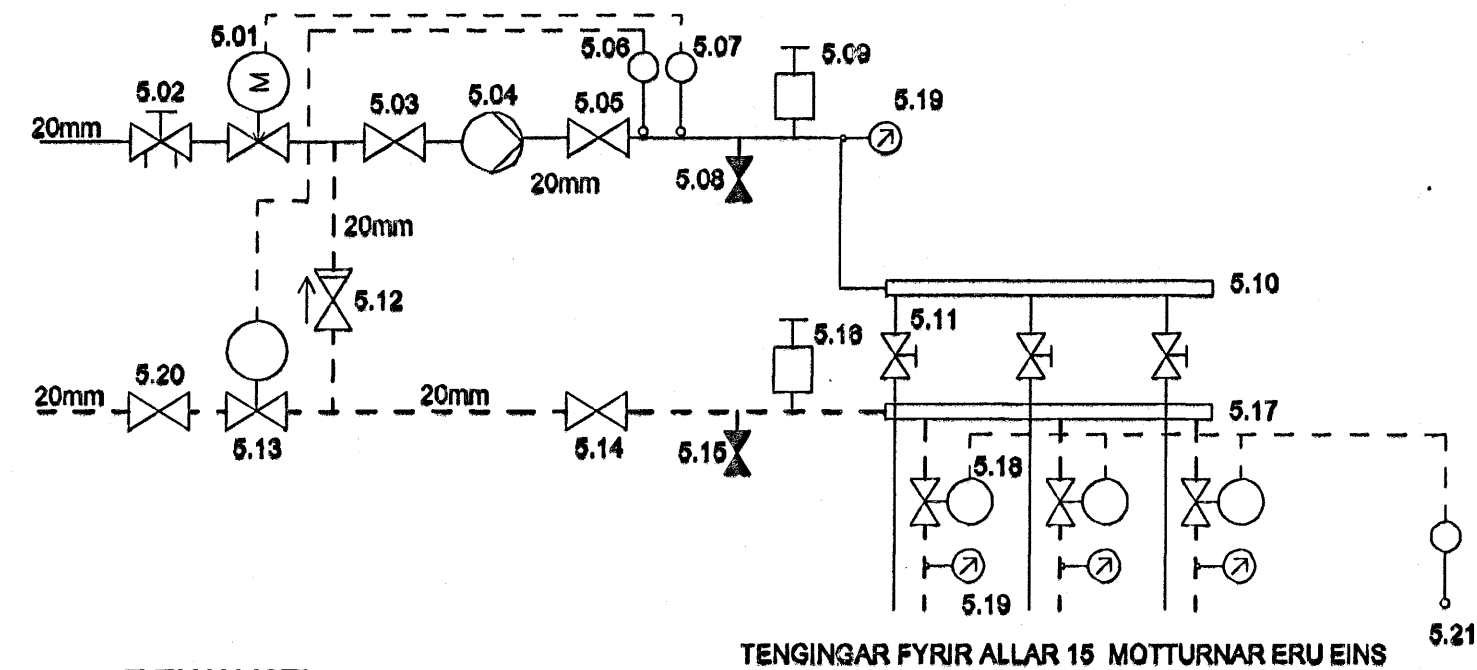
OFNALISTI 3.HÆÐ

NR.	NAUÐSYNLEG AFKÖST [W]	GERÐ/HÆÐ [mm]	LENGD [mm]	VALDIR OFNAR AFKÖST [W] VID ΔT=40°C	STÚTA-STAÐSETNING 10 mm	STILLITALA OFNLOK/GERÐ
301	1800	(21) / 500	2000	1800	AD	
302	1800	(21) / 500	2000	1800	BC	
303	1800	(21) / 500	2000	1800	BC	
304	1800	(21) / 500	2000	1800	AD	
305	1800	(21) / 500	2000	1800	BC	
306	1800	(21) / 500	2000	1800	AD	
307	1800	(21) / 500	2000	1800	BC	
308	1800	(21) / 500	2000	1800	AD	
309	1800	(21) / 500	2000	1800	BC	
310	1800	(21) / 500	2000	1800	AD	
311	1800	(21) / 500	2000	1800	AD	
312	1980	(21) / 500	2200	1980	AD	
313	1980	(21) / 500	2200	1980	AD	
314	1980	(21) / 500	2200	1980	AD	
315	1980	(21) / 500	2200	1980	AD	
316	1980	(21) / 500	2200	1980	AD	
317	1980	(21) / 500	2200	1980	AD	
318	1980	(21) / 500	2200	1980	AD	
319	1980	(21) / 500	2200	1980	AD	
320	1980	(21) / 500	2200	1980	AD	
321	1800	(21) / 500	2000	1800	AD	
SAMTALS:	37.620			37.620		

OFNATENGINGAR:



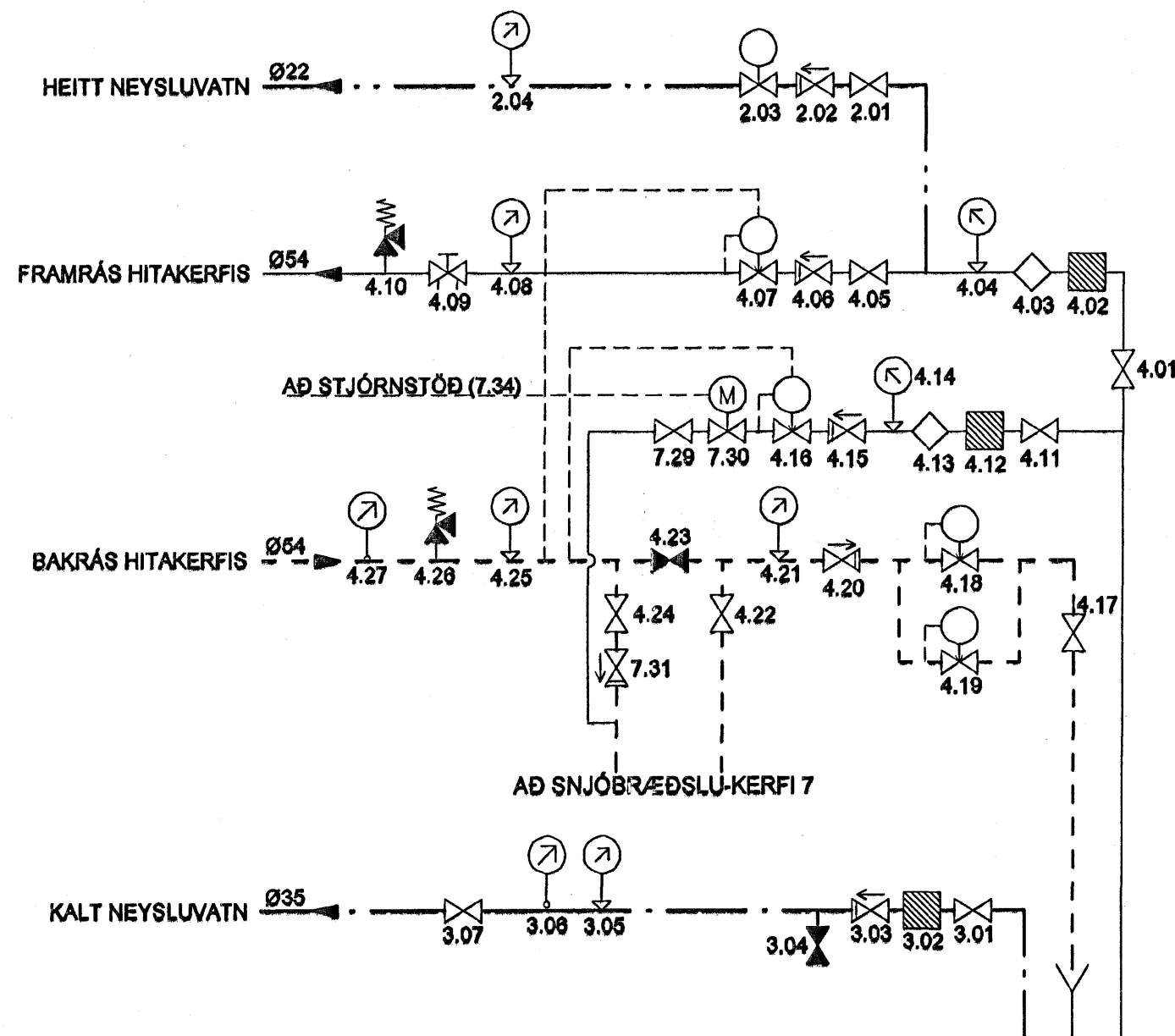
GÓLFHITAGRIND-KERFI 5



TÆKJALISTI

- 5.01 SEGULLOKI 15 MM MED 220V SPÖLU TENGIST HITAROFA (5.07)
- 5.02 STILLILOKI/STRENGLOKI Ø15
- 5.03 STOPPLOKI 20 MM
- 5.04 DÆLA 0,4 L/S 4mV/S PRÝSTIÞYRÐ
- 5.05 STOPPLOKI 20 MM
- 5.06 ÞREIFARI TENGIST 5.13 STILLIST Á 45°C (MAX)
- 5.07 ÖRYGGISHITAROFA TENGIST 5.01 STILLIST Á 50°C
- 5.08 TÆMINGARLOKI
- 5.09 SJÁLÞVIRK LOFTSKRÚFA
- 5.10 DEILIGRIND FYRIR GÓLFGEISLASLÖNGUR, FRAMRÁS
- 5.11 STILLILOKI (RENNISLUGLÖS IÞ)
- 5.12 EINSTEFNULOKI 20MM
- 5.13 STJÓRNLOKI T.D. DANFOSS RAVK-RAV 10 (8 KV=1,2 27-57°C)
- 5.14 STOPPLOKI 20MM
- 5.15 TÆMINGARLOKI
- 5.16 SJÁLÞVIRK LOFTSKRÚFA
- 5.17 DEILIGRIND FYRIR GÓLFGEISLASLÖNGUR, BAKRÁS
- 5.18 STJÓRNLOKI (230VAC) SEM TENGIST VEGGSTILLI (5.21)
- 5.19 HITAMÆLIR
- 5.20 STOPPLOKI 20MM
- 5.21 VEGGHITASKYNNJARI 230VAC AF/Á STILLI T.D. DANFOSS

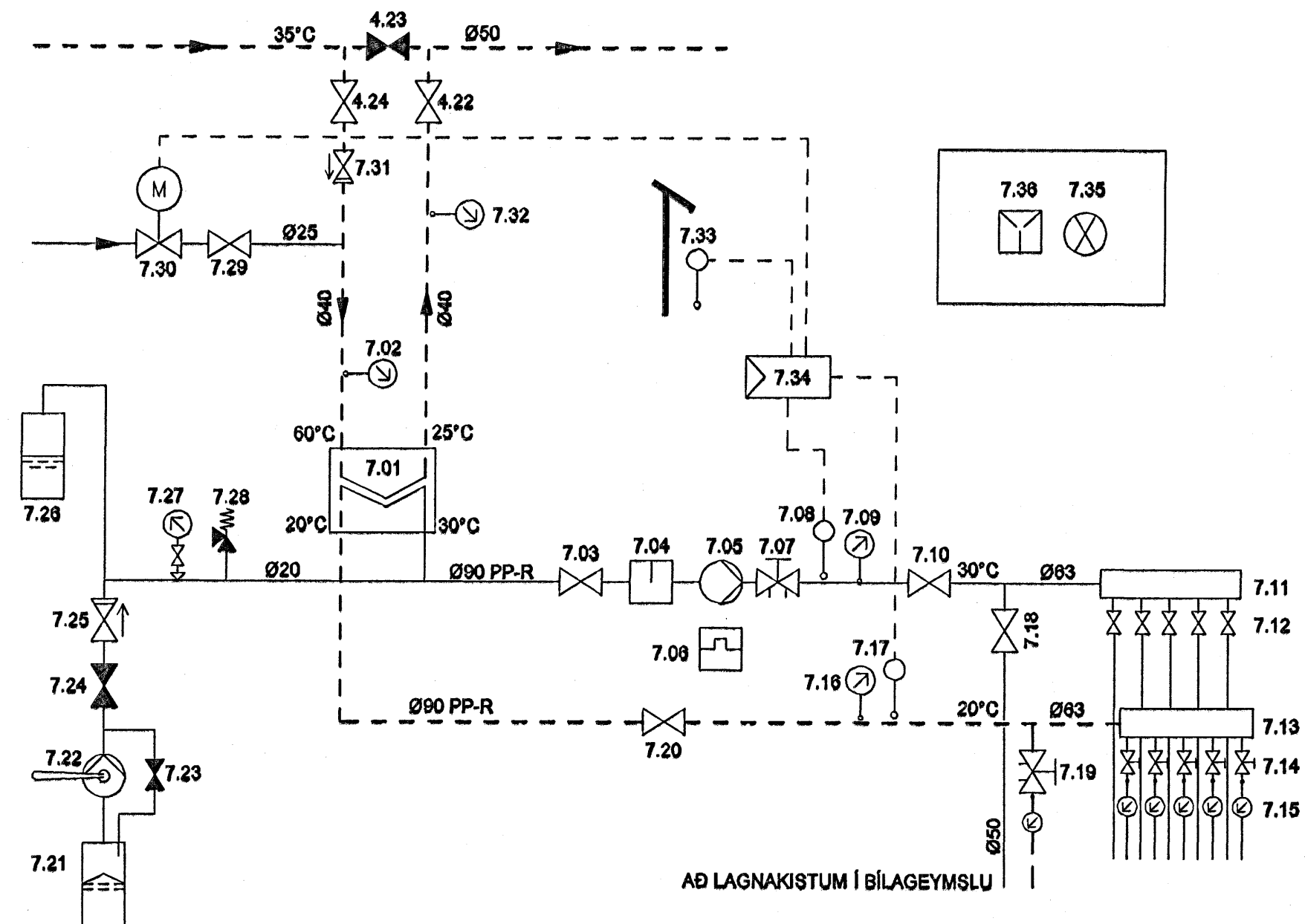
HÚSVEITUGRIND-KERFI 2, 3 OG 4



TÆKJALISTI

- 2.01 STOPPLOKI Ø20
- 2.02 EINSTEFNULOKI Ø30
- 2.03 ÞRÝSTIMINNKARI
- 2.04 ÞRÝSTIMÆLIR
- 3.01 STOPPLOKI Ø32
- 3.02 VATNSSÍA
- 3.03 EINSTEFNULOKI Ø32
- 3.04 TÆMING
- 3.05 ÞRÝSTIMÆLIR
- 3.06 HITAMÆLIR
- 3.07 STOPPLOKI Ø32
- 4.01 STOPPLOKI
- 4.02 VATNSSÍA
- 4.03 RENNSLUMÆLIR
- 4.04 ÞRÝSTIMÆLIR
- 4.05 STOPPLOKI Ø40
- 4.06 EINSTEFNULOKI Ø40
- 4.07 ÞRÝSTJAFNARI Ø20 Kv=4
- 4.08 ÞRÝSTIMÆLIR
- 4.09 STRENGLOKI Ø40
- 4.10 ÖRYGGISLOKI Ø32
- 4.11 STOPPLOKI Ø25
- 4.12 VATNSSÍA
- 4.13 RENNSLUMÆLIR
- 4.14 ÞRÝSTIMÆLIR
- 4.15 EINSTEFNULOKI Ø25
- 4.16 ÞRÝSTJAFNARI Ø20 Kv=4
- 4.17 STOPPLOKI Ø40
- 4.18 SLAUFLOKI Ø25
- 4.19 SLAUFLOKI Ø25
- 4.20 EINSTEFNULOKI Ø40
- 4.21 ÞRÝSTIMÆLIR
- 4.22 STOPPLOKI Ø40
- 4.23 STOPPLOKI Ø40
- 4.24 STOPPLOKI Ø40
- 4.25 ÞRÝSTIMÆLIR
- 4.26 ÖRYGGISLOKI Ø32
- 4.27 HITAMÆLIR 0-60°C

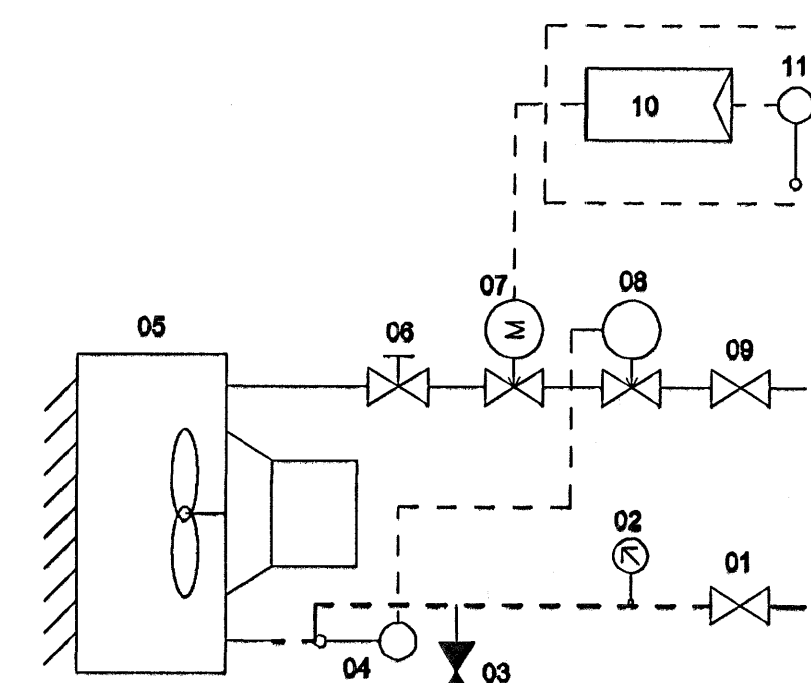
SNJÓBRÆÐSLUKERFI-KERFI 7



TÆKJALISTI

- 7.01 VARMASKIPTIR, 60KW, HITAVEITA: 60/25°C, FROSTLÖGUR 30/20°C
- 7.02 HITAMÆLIR 0-120°C
- 7.03 STOPPLOKI Ø90
- 7.04 LOFTSKJULIA Ø50
- 7.05 DÆLA 1,8 l/s, 5 mV/s
- 7.06 YFIRLAGSVÖRN FYRIR DÆLU
- 7.07 STRENGLOKI Ø90
- 7.08 HITANEMI TENGÐUR STJÓRNSTÖÐ (7.34)
- 7.09 HITAMÆLIR 0-60°C
- 7.10 STOPPLOKI Ø90
- 7.11 DEILIGRIND FRAMRÁS
- 7.12 STOPPLOKI
- 7.13 DEILIGRIND BAKRÁS
- 7.14 STILLILOKI / STILLITÉ
- 7.15 HITAMÆLIR 0-60°C
- 7.16 HITAMÆLIR 0-60°C
- 7.17 HITANEMI TENGÐUR STJÓRNSTÖÐ (7.34)
- 7.18 STOPPLOKI Ø50
- 7.19 STRENGLOKI Ø40
- 7.20 STOPPLOKI Ø90
- 7.21 ÁFYLLIKER 10 L
- 7.22 HANDDÆLA
- 7.23 STOPPLOKI Ø15 PRUFULOKI FYRIR HANDDÆLU
- 7.24 STOPPLOKI Ø20
- 7.25 EINSTEFNULOKI Ø20
- 7.26 PENSLUKER, 32 L, 0,5 bar
- 7.27 ÞRÝSTIMÆLIR MED LOKA
- 7.28 ÖRYGGISLOKI Ø25, 4 bar
- 7.29 STOPPLOKI Ø25
- 7.30 MÓTORLOKI
- 7.31 EINSTEFNULOKI Ø40
- 7.32 HITAMÆLIR 0-60°C
- 7.33 ÚTI HITANEMI TENGÐUR STJÓRNSTÖÐ (7.34)
- 7.34 STJÓRNSTÖÐ T.D. DANFOSS ECL COMFORT P30
- 7.35 LJÓS Í TÆKNIRYMI
- 7.36 ROFI Í TÆKNIRYMI STJÓRNAR DÆLU

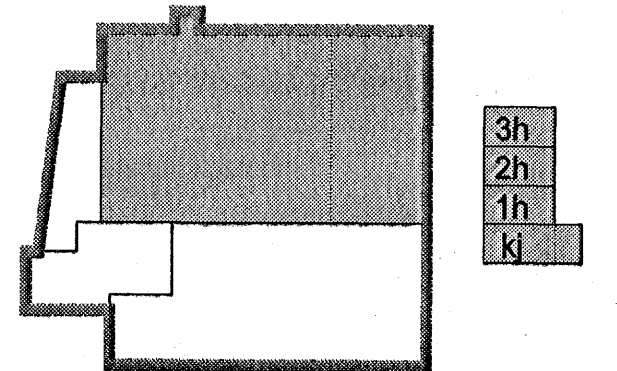
HITABLÁSARI-TENGING



TÆKJALISTI

- 01 STOPPLOKI Ø15
- 02 HITAMÆLIR 0-60°C
- 03 TÆMING Ø15
- 04 HITANEMI TENGIST 08
- 05 HITABLÁSARI 10KW 80/40°C MED HRADAVELJARA
- 06 STRENGLOKI Ø15
- 07 SEGULLOKI / MÓTORLOKI
- 08 VATNSHITASTÝRÐUR LOKI T.D. FRÁ DANFOSS RAV 27-57°C
- 09 STOPPLOKI Ø15
- 10 STJÓRNSTÖÐ
- 11 HITANEMI TENGÐUR 10

REYKJAVÍKURVEGUR 74



B 03.04.08 BREYTT ST.ERÐ Á OFNUM 214-220 JGR/SÁB
 A 13.03.08 OFNAR 101,110 OG 121, KERFISMYNDIR JGR/SÁB
 Útg. Daga: Skýring Hannes Vifurinn

50 071070-5069



VERKFRÆÐISTOFA

BÆJARHRAUN 20 · 220 HAFNARFJÓRÐUR · KENNIT. 710796-2899
 vsb@vsb.is · Sími 585 8600 · Fax 585 8610 · www.vsb.is

Hannadur	Talkeyti	Virðing	Kvarði	Síða
KMJ	KMJ/JGR	SÁS		-
Daga:	Verkefni	Talkeyti	Útgáfa	
28.11.05	03796	P002	B	

