

TENINGAR STOKKA

Hringlaga grein á hringlaga stofn er : söðultengi
 Hringlaga grein á kantaðan stofn er : ILRU frá Lindab eða sbr.

Efnisþykkt stokka

Efnisþykkt stokka hringlaga og kantaðra skal vera skv DS 447

ALMENNAR SKÝRINGAR

Framkvæmd felur í sér að setja upp loftskiptakerfi sem sjá um endurnýjun og hreinsun lofts í vistarverum.

Grunnhitun rýma er með ofnakerfi sem stjórnað er af lofthitastýrdum ofnlökum. Til innblásturs er notað 100 % útlöft. Inntaks- og kastloft fer um ristar, þakventla og þakblásara sem eru á þaki hússins.

Til hitunar innblásturslofts er hitaflötur innblástursstöðunnar beintengdur hitaveitu sem staðsett er í loftræsismstöðunni. Á hitaflöt komi strenglök og skal stilla rennsli um alla strenglök með mæli.

Gangtímum kerfa er stjórnað með klukku og fer innblásturskerfi á minni hraða á næturna.

Reyk- og hitanemar eldvarnarkerfis hússins tengist loftræsikerfum hússins. Loftræsikerfi skulu tengjast brunaviðvörðunarkerfi hússins og stöðvast fari það í gang. Þá skulu blaðlökum í inntaks- og útsogsstokkum lokast með aðstað gormdrífis blaðlökumótora.

Allar eldvarnarlokur skulu vera F60, með fjöður, 70°C bræðivari og samþykktar af Brunamálafstafnun ríkisins. Eldvarnarlokur koma ekki fram á kerflsmýnd.

Við eldvarnarlokur, blaðokur og annan búnað sem þarfnast aðkomu til viðhalds og eftirlits skal setja gaumlögur. Allar gaumlögur og þjónustuop skulu vera opnanlega án notkunar verkfara. Þá skal þess gætt að greið leið sé að þjónustulögum. Gaumlögur og þjónustuop skulu ekki rýra brunapól eða hjóðeinangrun viðkomandi kerfishluta.

Verktaki skal loftmagnsstilla kerfið og skila verkkaupa stilliskýrslu með niðurstöðu stillinga og mælinga. Í lok loftmagnsstillinga skal merkja stöðu allra stilliloka og festa þær vandlega í þeirri stöðu.

Varma einangrun.

Varmaeinangra skal fersklöfisstokka frá inntaksventlum að samstöðum, jafnframt skal varmaeinangra alla stokka í köldum rýmum. Einangra skal með 50mm steinull sem klædd er með vönduðum álák sem er með plastfólíu beggja megin. Öll samskeyti skulu fá góða skörun, minnst 200 mm, bæði á lang- og þversamskeytum, jafnframt skal líma yfir öll samskeyti með álímbandi, breidd límbandsins skal vera umk. 50 mm. Vandá skal sérstaklega frágang og áferð einangrunar.

Eldvarnar einangrun: 2 * 25 mm einangrun sem er fest á rörin með stálvirböndum, með að hámarki 30 cm. millibili milli stálvíra. Utan um rörin skal setja hlífðardæk úr áli festan með stálböndum eða stálvír. Þess skal og gætt að allar frágangur er viðkemur eldvarnar frágangi loftræsistokka uppfylli allar reglugerðir brunamálafyrvalda.

SKÝRINGAR FYRIR ÞAKVENTLA OG ÞAKBLÁSARA

Setja skal fjögur stög á ventla. Stög skulu vera úr ryðfríum vír $\approx 3mm \times 19$. Allar samsetningar skal setja 2 stk. ryðfríar víraklemmur. Á alla víra komi 6mm strekkjarar úr ryðfríu stáli. Setja skal styrkingar á ventla þar sem stög festast í hann.

Áður en þakventlar eru settir upp skal smíða og setja upp sterkbyggða og vandaða kraga(sökku) sem skal vera þúgð að þetta við þak áður en uppsetning hefst. Þá skal verktaki einnig ganga vandlega frá festingum fyrir stög sem koma á þakið og hafa lokið við þéttingar áður en stög eru sett upp.

Ventla skal festa í kraga með heitsinkhúðuðum frönskum skrúfum $12 \times 60mm$ c/c $150mm$. Undir skrúfur og á milli kraga og ventla skal setja vandaðar gúmmískinnur. Ál og stál skal ekki liggja að hvort öðru.

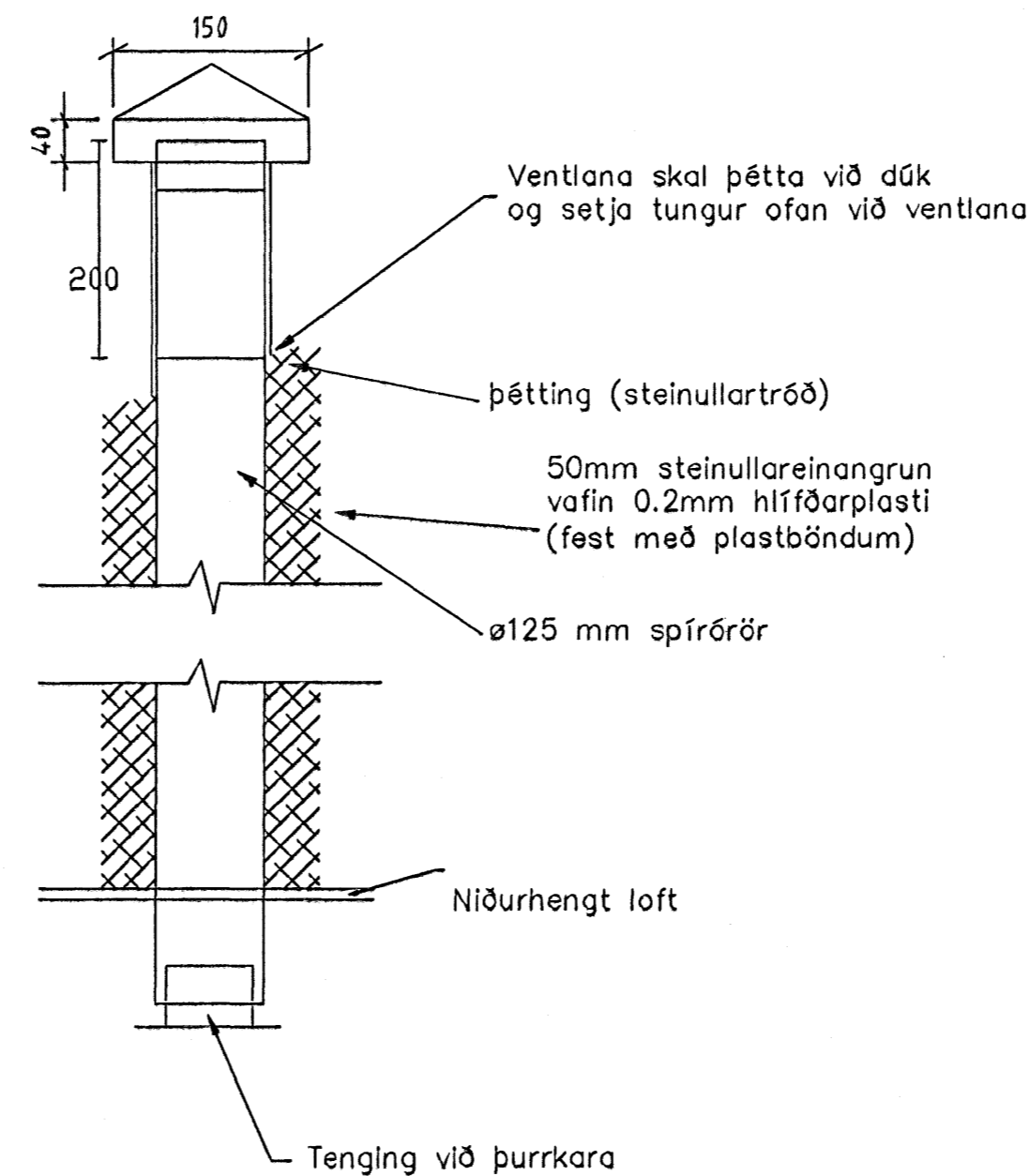
Þétting á ventlum við kraga : Á ventlum skal vera áseta úr a.m.k. 2mm áli. Á milli ásetu og kraga skal setja um 30mm breiddan tjörusvampplata. Á milli listans og ásetu/listans og kragans skal setja kitti sem binst við listann og álið. Pressa skal tjörusvampplatan niður rétt áður en ventlar eru settir upp. Til viðbótar skal setja kittistaum utan við listann. Hreinsa skal fleti vandlega og grunna þá áður en kittað er.

Framkvæma skal málökur á staðnum af kraga áður en smíði hefst.

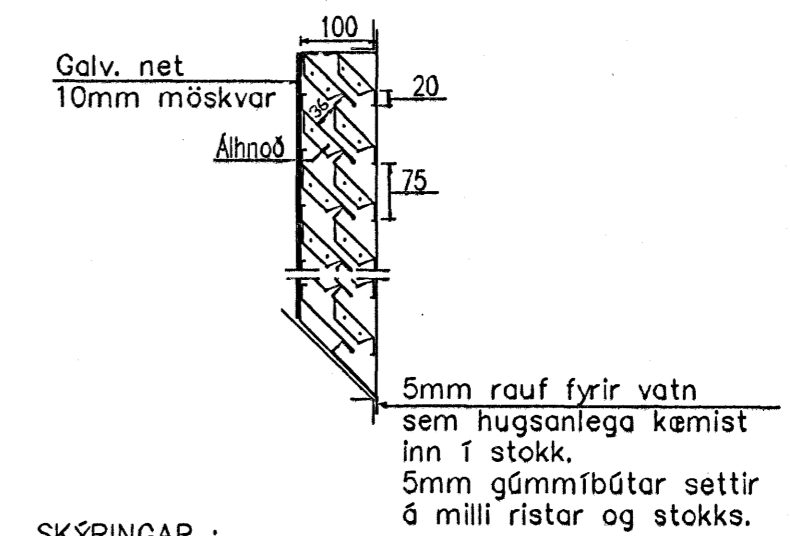
Brunahönnun

Brunahönnun er skv. DS 428. Þannig er miðað við að greinar minni en $0,02m^2$ í flatarmál þurfi ekki brunalokur. Ekki þarf að setja reyklokur sé staðsetning ristar neðar en 1 metra frá gólfi. Þar sem um skóla byggingu er um að ræða flokkast hún sem dagbygging og er því ekki þörf á reyklokum eða eldvarnarlokum innan sömu brunasamstöðunnar.

Útlöftun frá Þurkurum



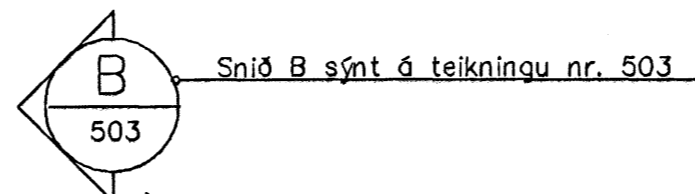
R 362/362 SÉRMYND, inntaksrist
 MÆLIKVARÐI 1:10



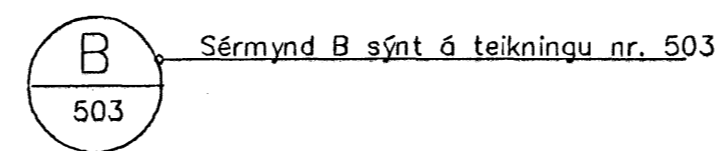
SKÝRINGAR :

Rammri ristar skal vera úr 2mm áli og soðinn saman og ristarlíð úr 1,25mm áli. Allt áli skal vera sýru og seituvarlið. Hnað sem notuð eru skulu vera úr sama meimi og blöð og rammri. Hvergi skal láta á liggja að stáli.

Sneiðing í byggingarhluta



Sérmynd



Byggingaulltrúi Hafnarfirða
 Almenn þættir
 04 APR. 2006
 VPS.

Útg.	Nr.	Breytingar	Höfundur	Daga
Verkteikning				

Leikskólinn Hjalli, Hjallabraut 55, Hafnarfirði				
Strendingur ehf. Verkfæðipjónustufélag Fjarlægata 11-15 - 224 Hafnarfirður Sími 595 5551, Fax 595 5551		Viðbygging - Loftræsing, Sérmyndir og almennar skýringar		
Höfundur Haldan Þórir Markússon kt.240563-2909	Daga feb. 2006	Takað / Horðið af JW/HPM		
Samvinnugæðingur [Signature]	Málavert 1:50	Númer teikningar 500	Útgáfa	