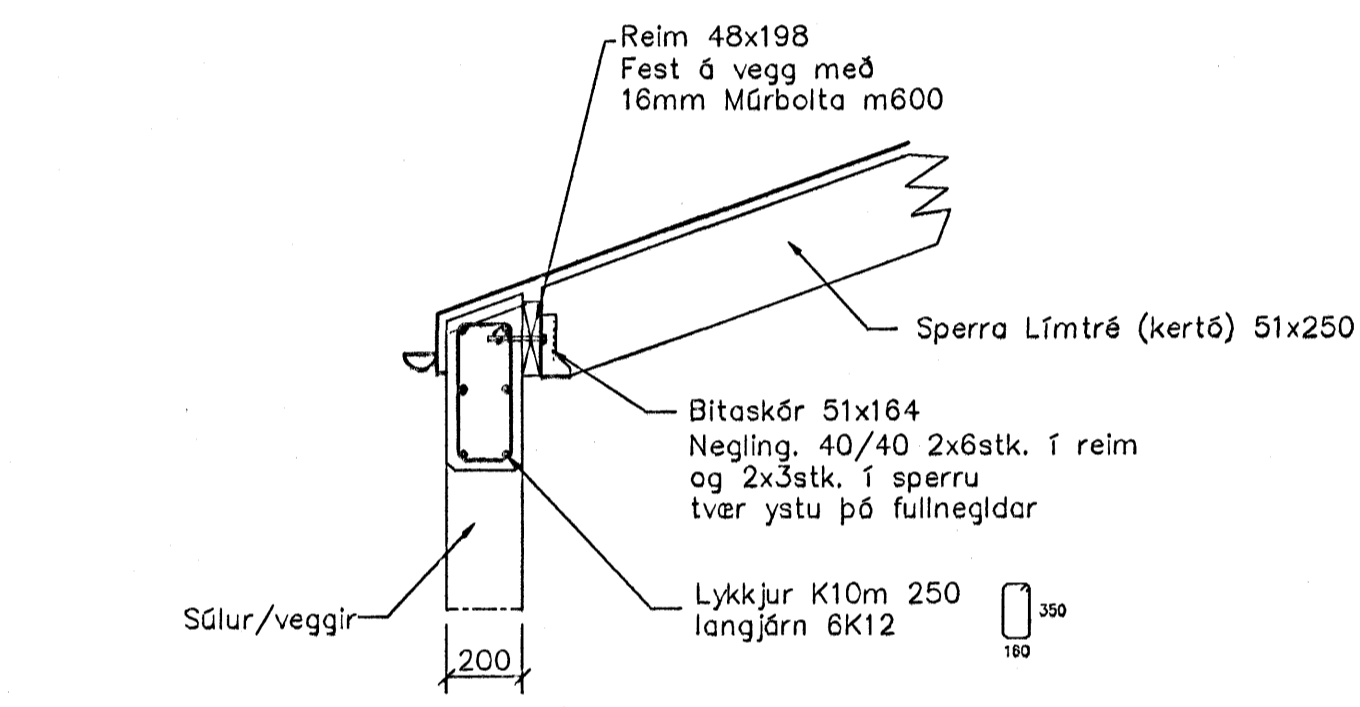
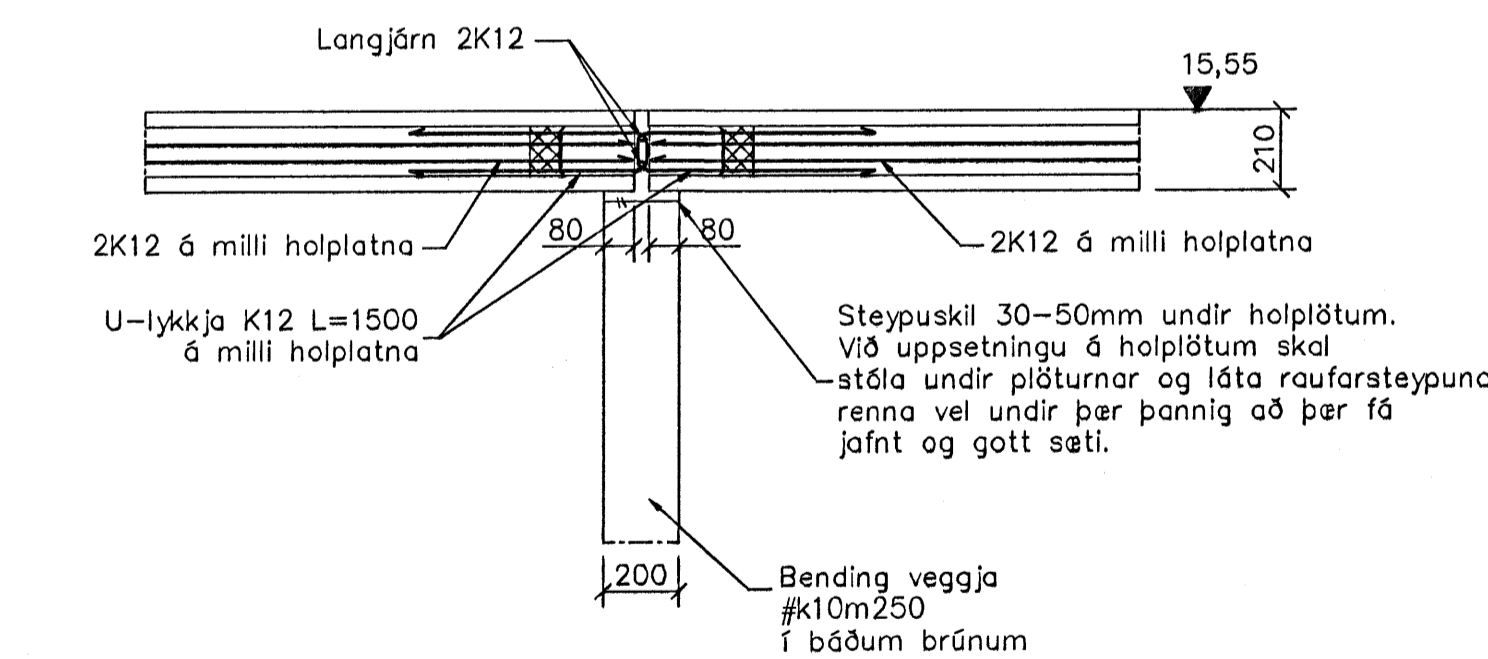


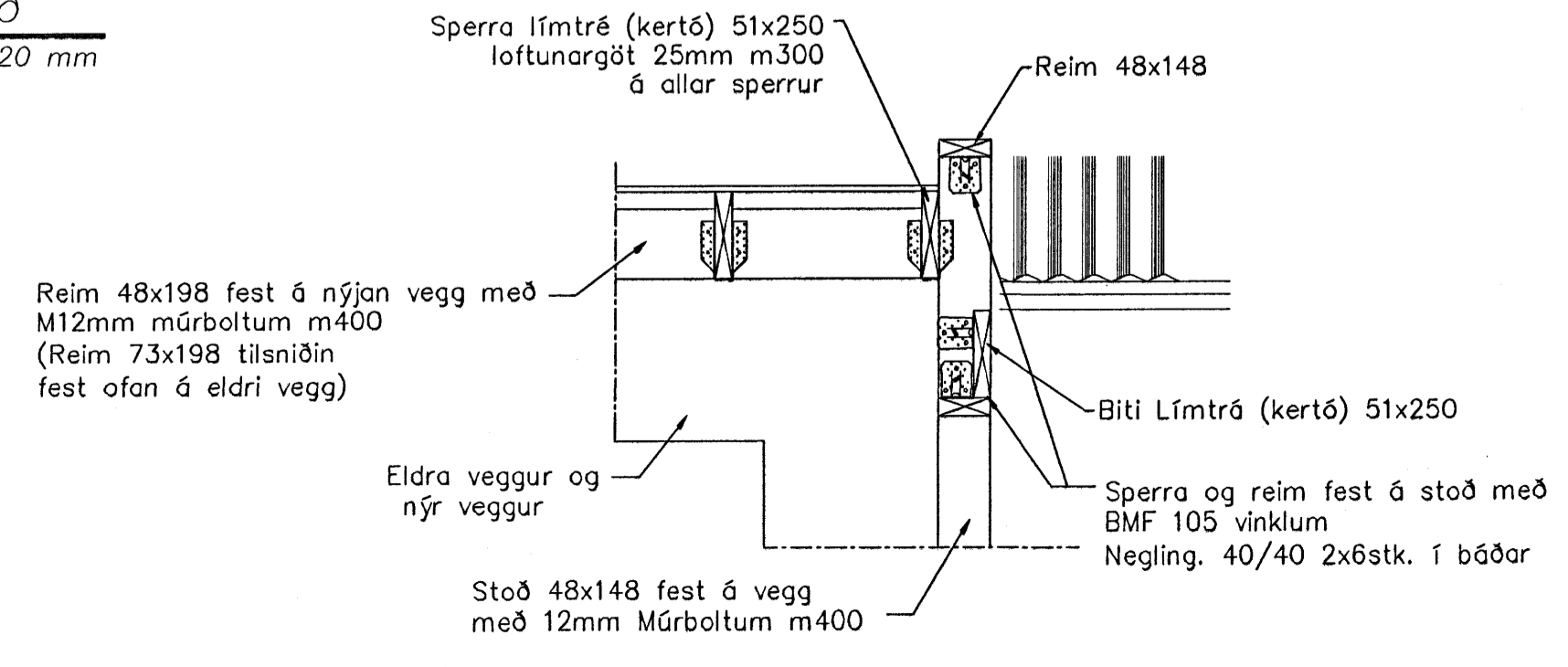
A Snið  
1 = 20 mm



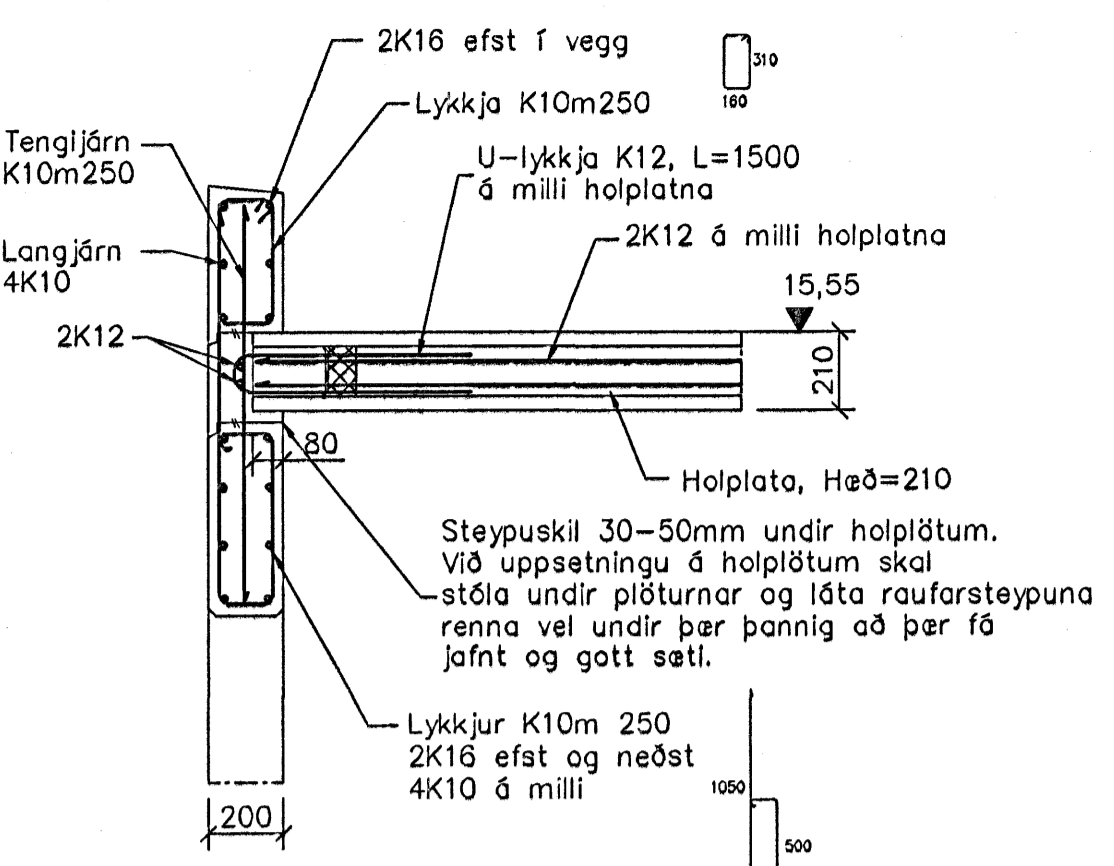
E Snið  
1 = 20 mm



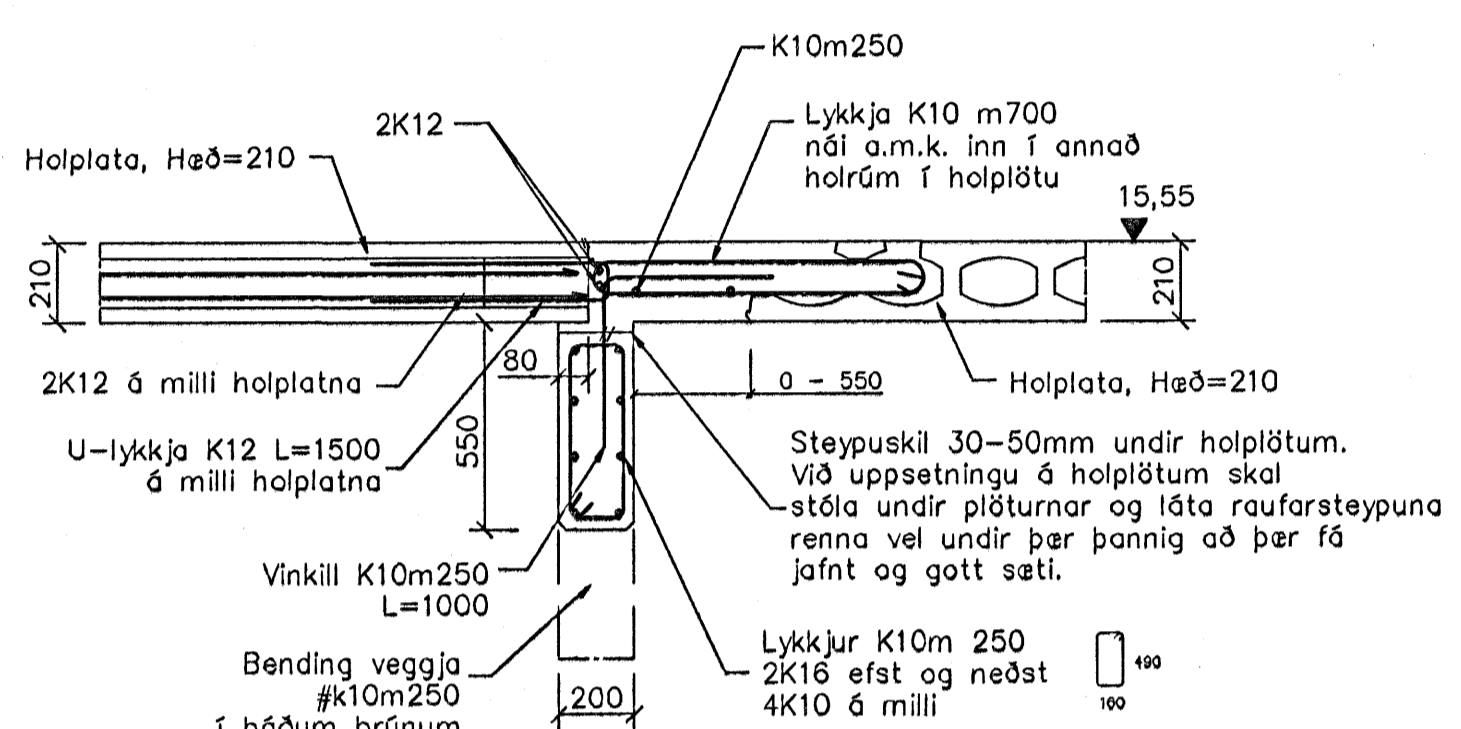
I Snið  
1 = 20 mm



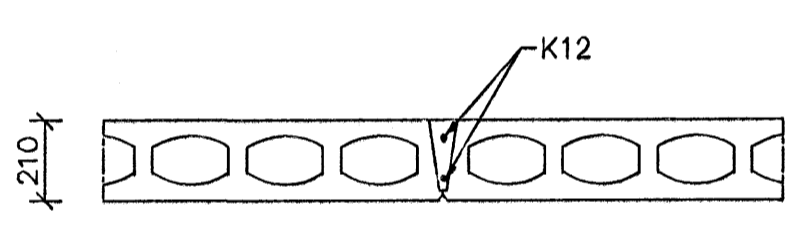
M Snið  
1 = 20 mm



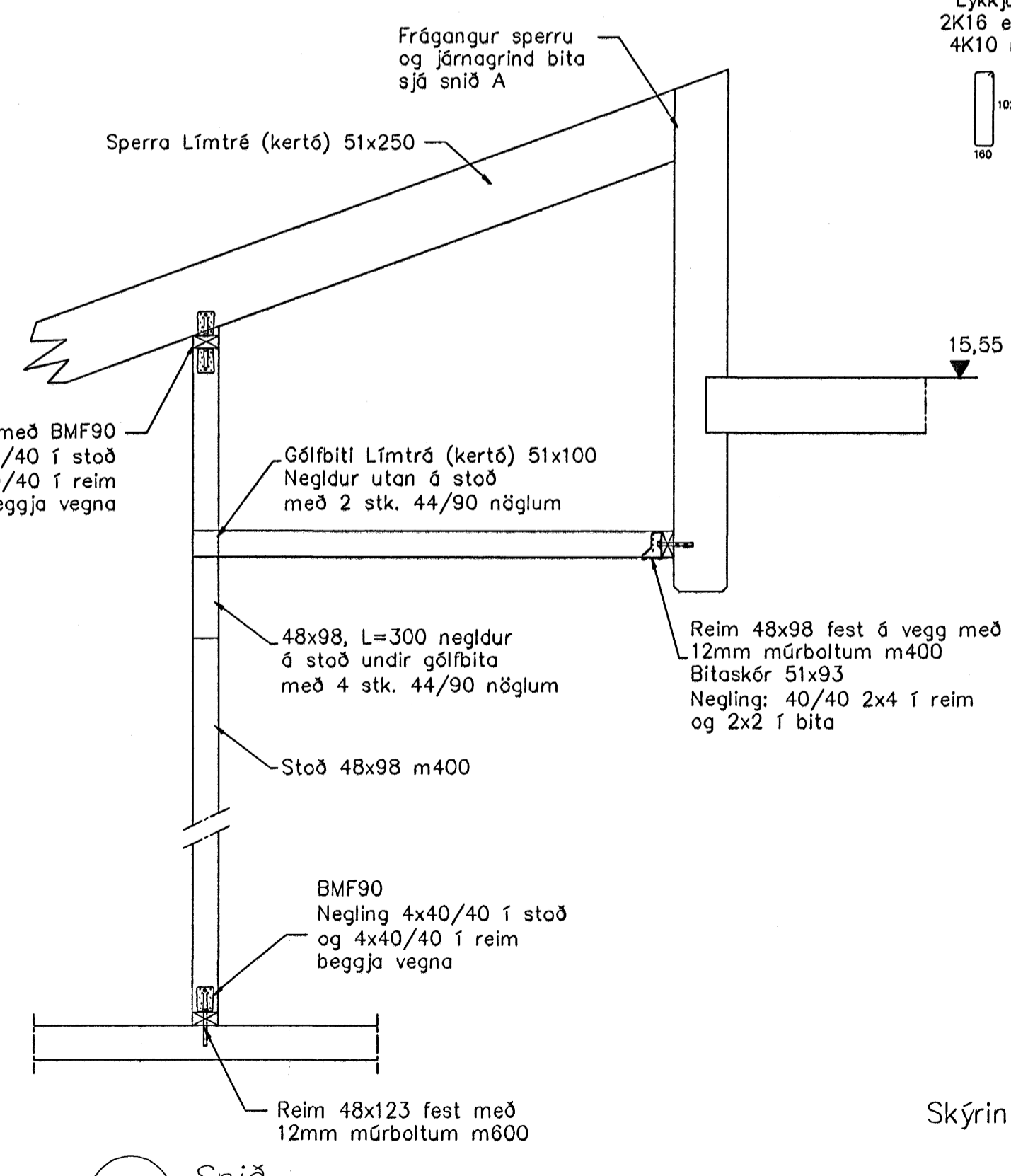
B Snið  
1 = 20 mm



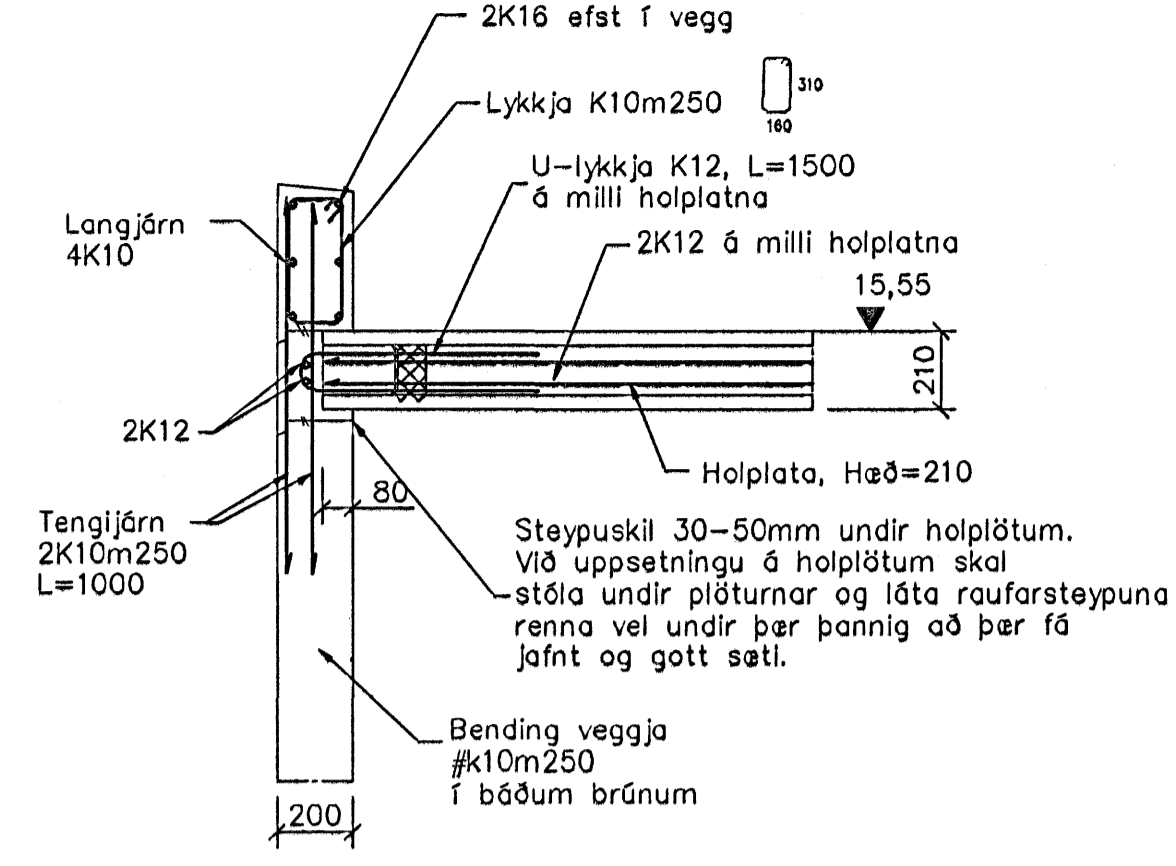
F Snið  
1 = 20 mm



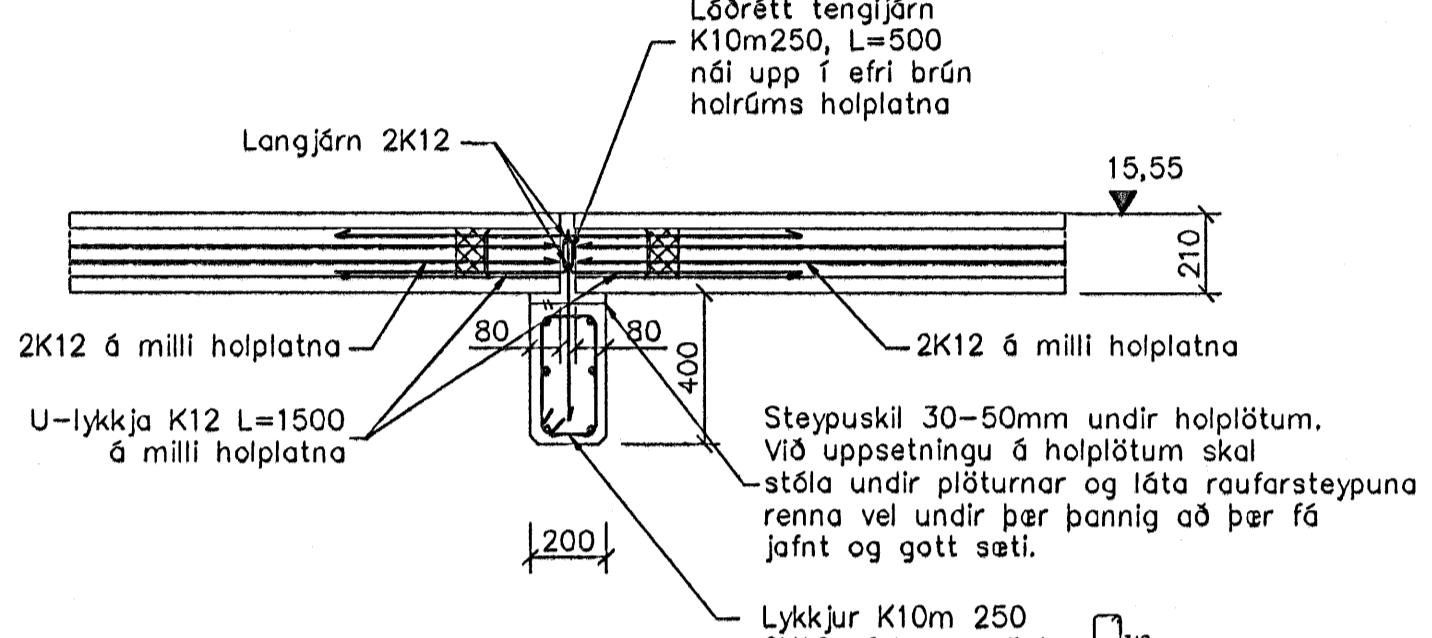
J Járnun milli holplatna  
1 = 20 mm



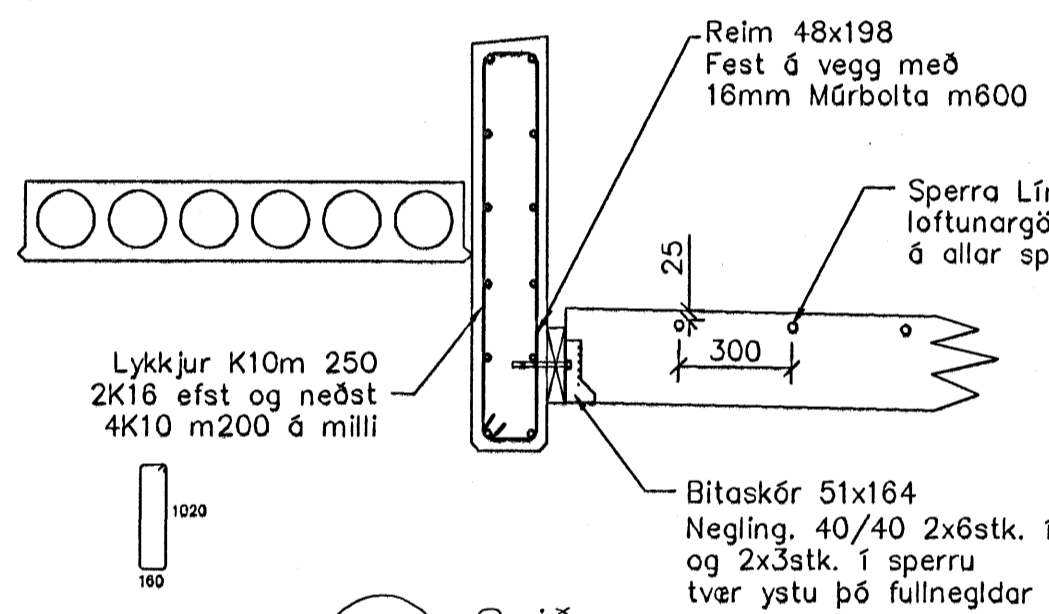
N Snið  
1 = 20 mm



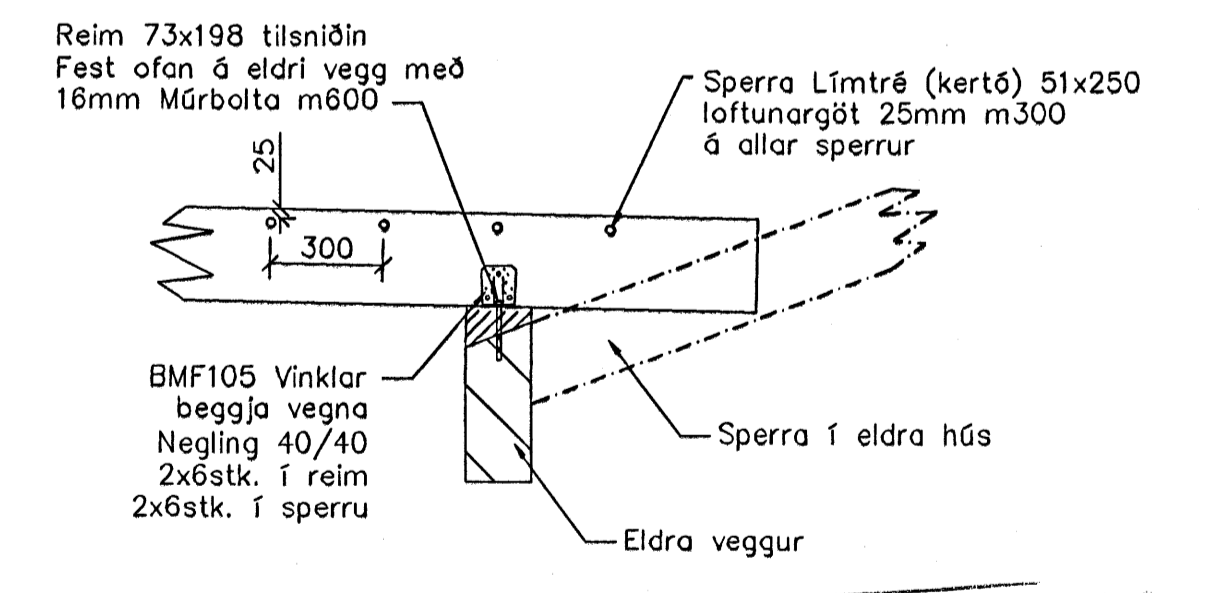
C Snið  
1 = 20 mm



G Snið  
1 = 20 mm

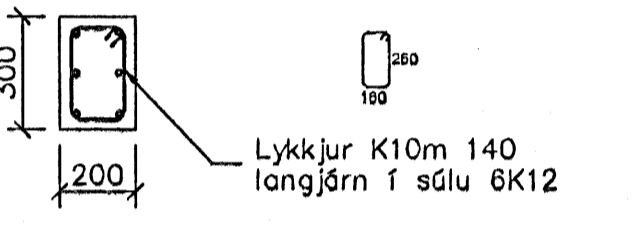


K Snið  
1 = 20 mm

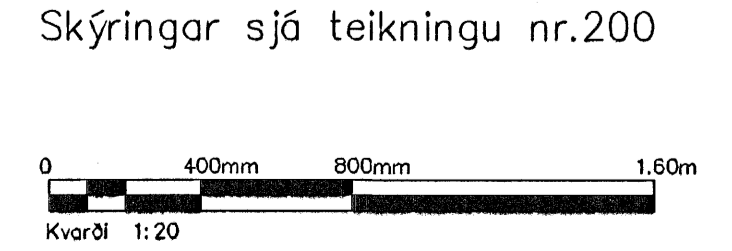


L Snið  
1 = 20 mm

H Deili  
1 = 20 mm



D Snið  
1 = 20 mm



Ölg.	Nr.	Breytingar	Höfundur	Daga
Verkeigning				

**Leikskólinn Hjalli, Hjallabraut 55, Hafnarfirði**

Skýringar sjá teikningu nr.200

<p><b>Strendingur ehf.</b> Verkfræðingafélag Fjarvegur 29-35, 228 Hafnarfirður Sími 565 5644, Fax 565 5644</p>	Viðbygging - Burðarvirki PLata og Þak - Snið	
	Daga feb. 2006	Teknið / Hornd af JW/HPM
Málkvæði 1:20	Mína teikningar 204	Ögla

Byggingatillitni Heftir  
Afrétt benn  
04 APR. 2006  
VPS.