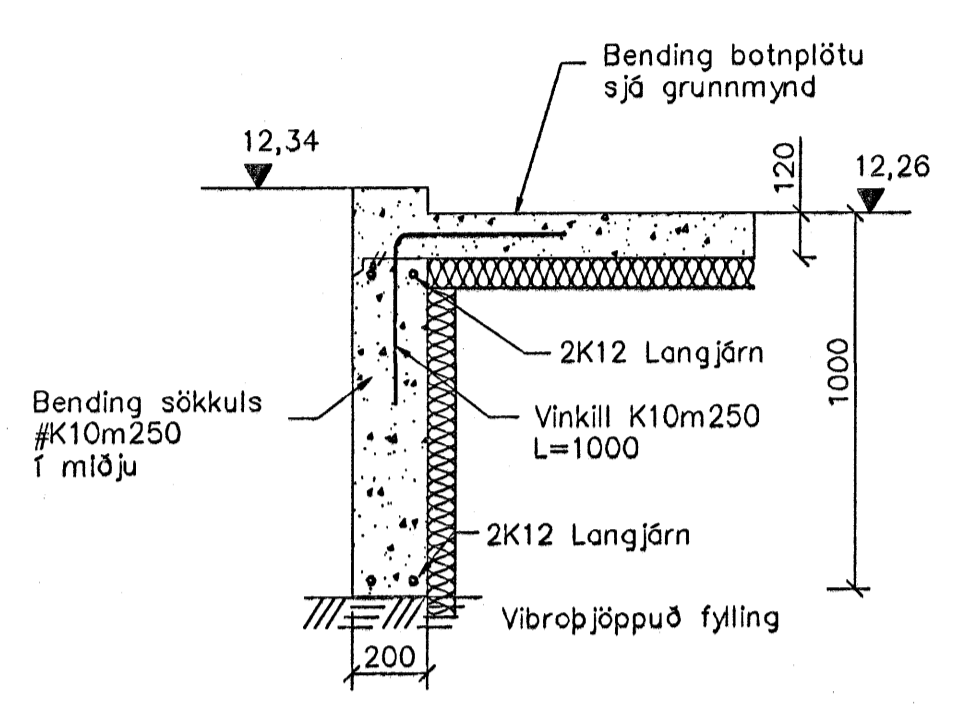
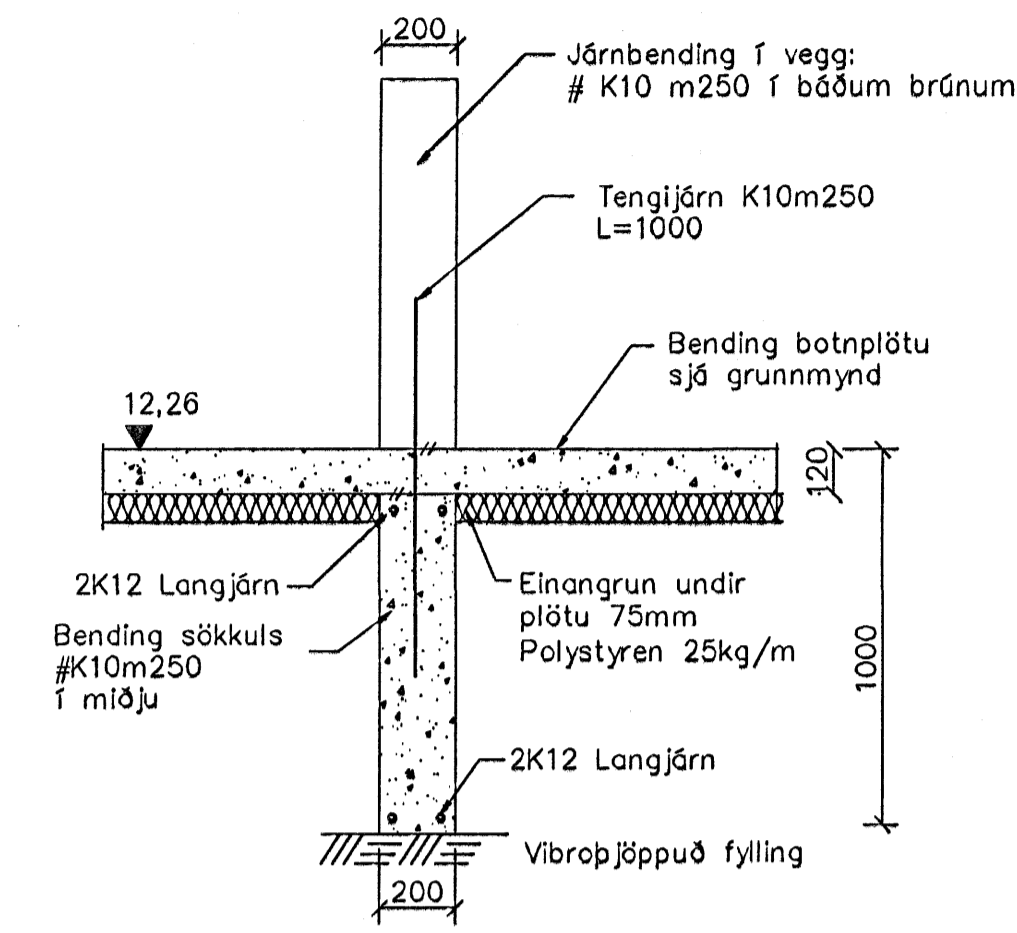


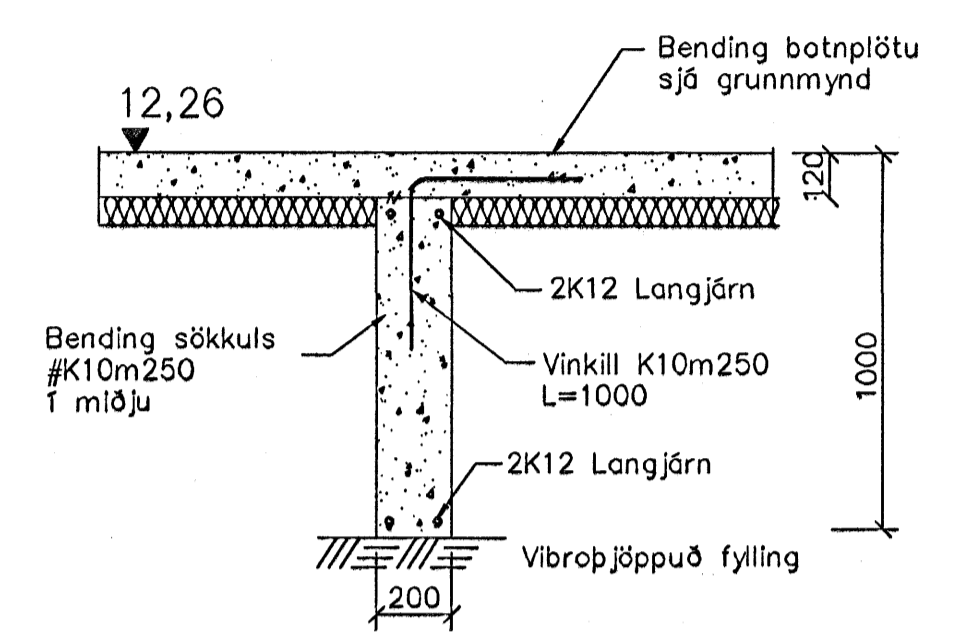
A Snið
1 = 20 mm



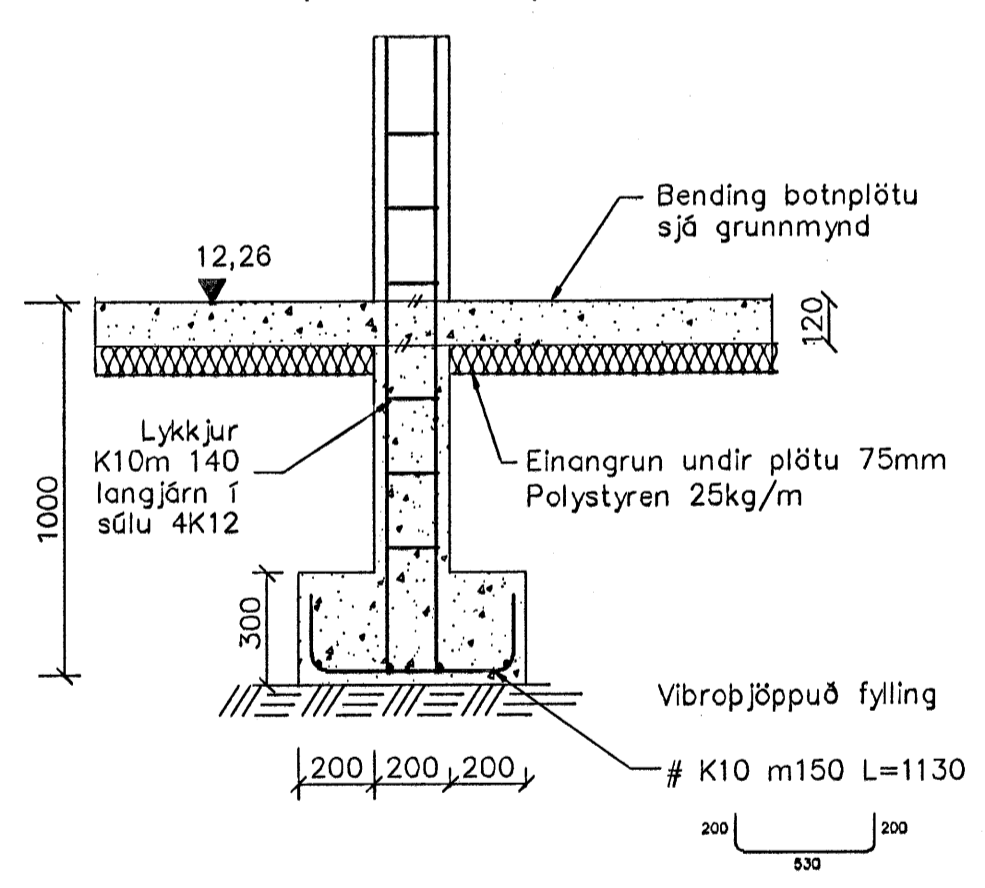
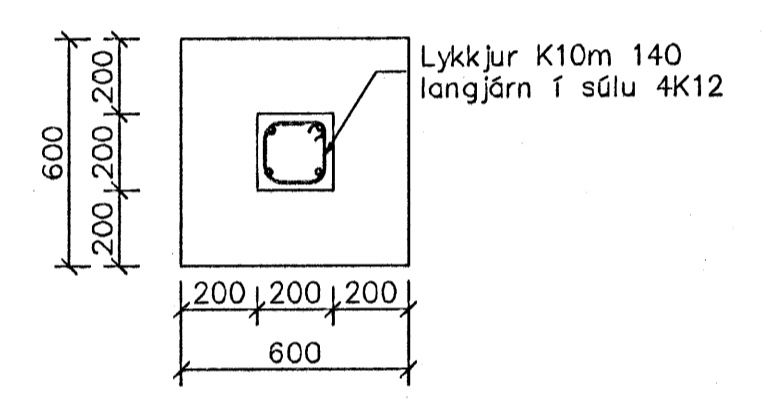
B Snið
1 = 20 mm



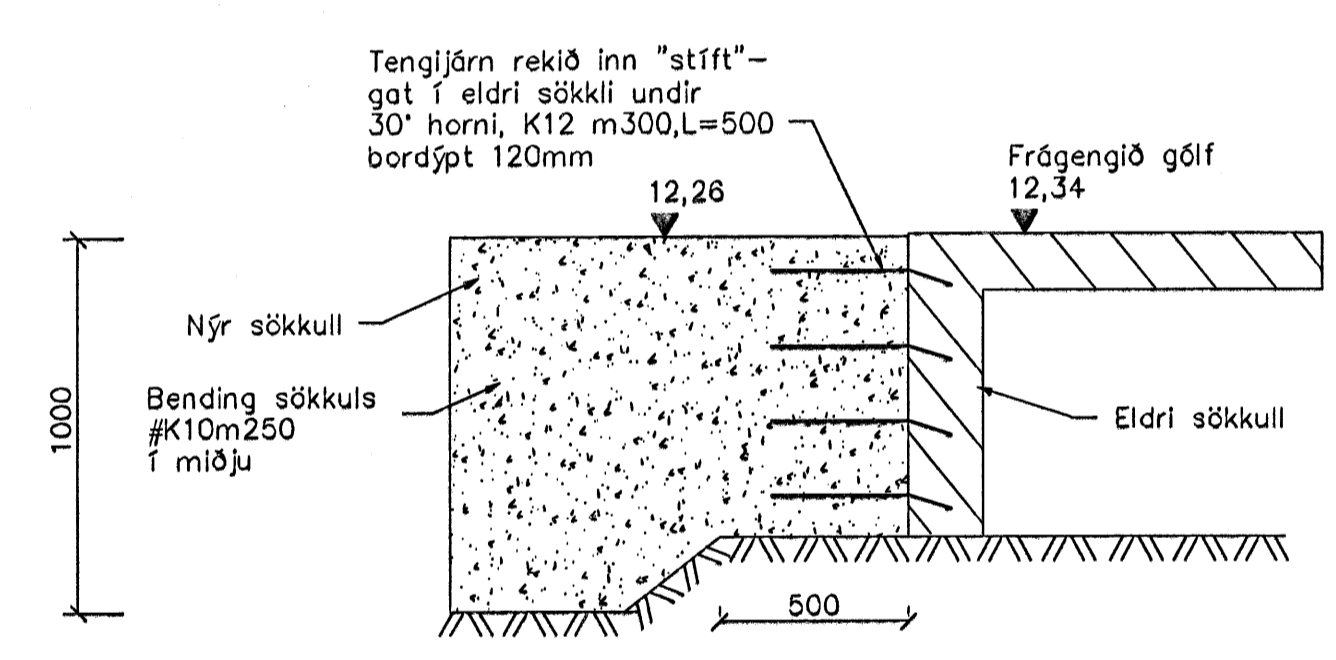
C Snið
1 = 20 mm



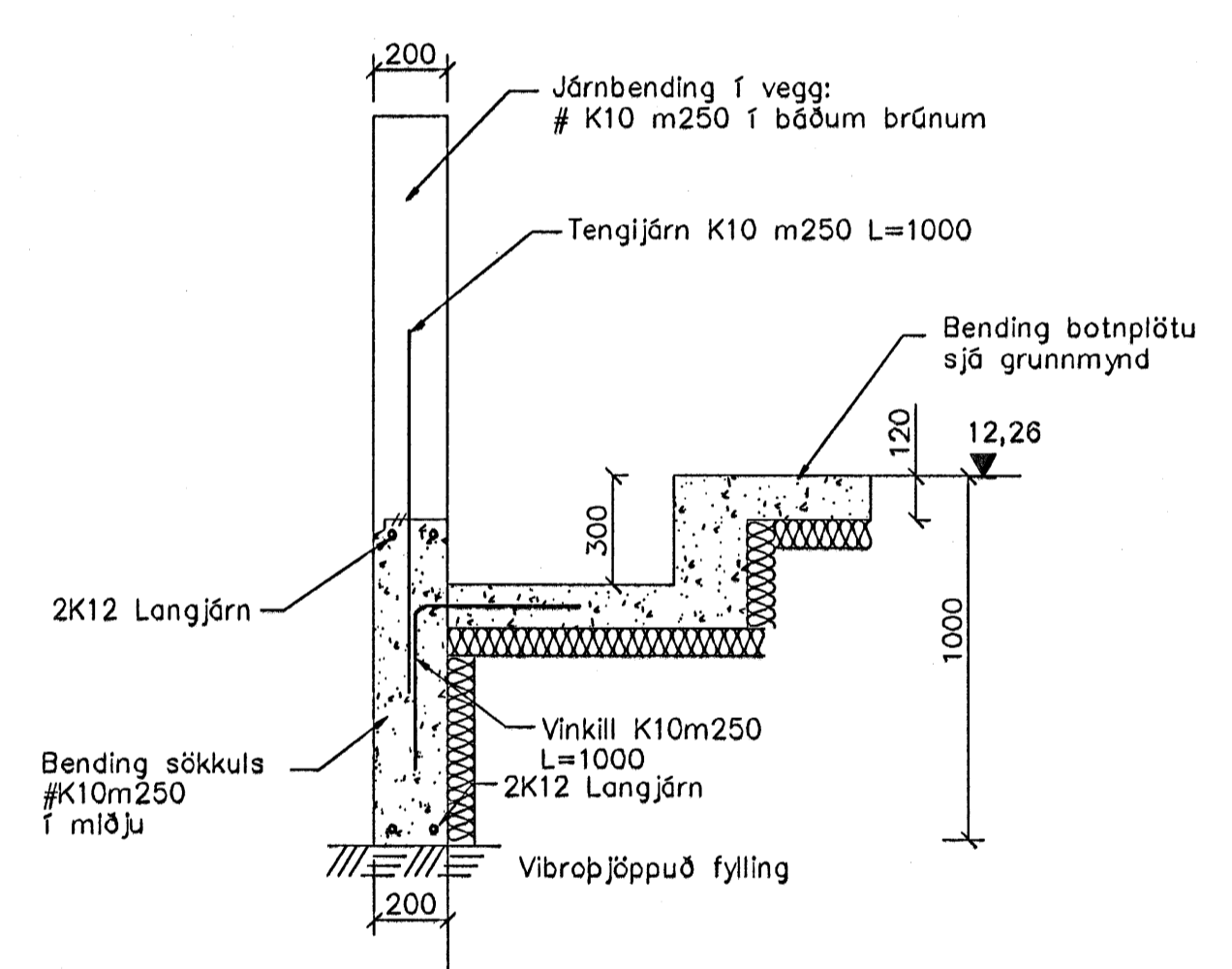
D Snið
1 = 20 mm



E Snið
1 = 20 mm



F Snið
1 = 20 mm



G Snið
1 = 20 mm

Byggingafræðingur
Alfreitt Dani
04 APR. 2006
VPS.

Útg.	Nr.	Breytingar	Háttur	Daga
Verkteikning				

Leikskólinn Hjalli, Hjallabraut 55, Hafnarfirði

Strendingur ehf. Verkfræðipjónusta Fjarkegla 19-25 - 101 Hafnarfirði Sími 565 2010, Fax 565 2011	Viðbygging – Burðarvirki	Stað / Höfundur
	Undirstöður-Snið	JW/HPM
Höfundur Haldrón Þórir Markússon kt.240563-2909	Daga feb. 2006	Númer teikningar
Samráðgjafi	Málkvæði 1:20	Dagfala 202

Skýringar sjá teikningu nr.200

