

OFNALISTI KJALLARI

NR.	NAUÐSYNLEG AFKÖST [W]	GERÐ/HÆÐ [mm]	LENGD [mm]	VALDIR OFNAR AFKÖST [W] VID ΔT=40°C	STÚTA-STAÐSETNING 10 mm	STILLITALA OFNLOKA/GERÐ
001	250	(11) / 500	400	250	CD	
002	1458	(22) / 500	1200	1458	AB	
003	1458	(22) / 500	1200	1458	CD	
004	1458	(22) / 500	1200	1458	CD	
005	10.000	HITABLÁSARI		10.000		
006	15.000	HITABLÁSARI		15.000		
SAMTALS:	29.399			29.399		

OFNALISTI 1.HÆÐ

NR.	NAUÐSYNLEG AFKÖST [W]	GERÐ/HÆÐ [mm]	LENGD [mm]	VALDIR OFNAR AFKÖST [W] VID ΔT=40°C	STÚTA-STAÐSETNING 10 mm	STILLITALA OFNLOKA/GERÐ
101	835	CP / (22) / 280	1000	1870	BC	
102	1870	CP / (22) / 280	2000	1870	BC	
103	1870	CP / (22) / 280	2000	1870	AD	
104	1870	CP / (22) / 280	2000	1870	BC	
105	1870	CP / (22) / 280	2000	1870	AD	
106	1870	CP / (22) / 280	2000	1870	BC	
107	1870	CP / (22) / 280	2000	1870	AD	
108	1870	CP / (22) / 280	2000	1870	BC	
109	1870	CP / (22) / 280	2000	1870	AD	
110	835	CP / (22) / 280	1000	1870	BC	
111	1980	(21) / 500	2200	1980	AD	
112	1980	(21) / 500	2200	1980	AD	
113	1980	(21) / 500	2200	1980	AD	
114	1980	(21) / 500	2200	1980	AD	
115	1980	(21) / 500	2200	1980	AD	
116	1980	(21) / 500	2200	1980	AD	
117	1980	(21) / 500	2200	1980	AD	
118	1980	(21) / 500	2200	1980	AD	
119	1980	(21) / 500	2200	1980	AD	
120	1543	(22) / 500	1100	1543	CD	
121	900	(21) / 500	1000	900	AB	
SAMTALS:	35.293			35.293		

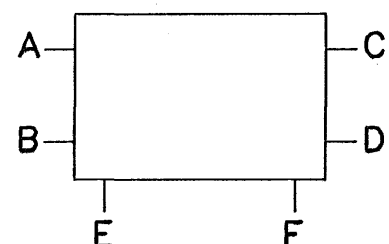
OFNALISTI 2.HÆÐ

NR.	NAUÐSYNLEG AFKÖST [W]	GERÐ/HÆÐ [mm]	LENGD [mm]	VALDIR OFNAR AFKÖST [W] VID ΔT=40°C	STÚTA-STAÐSETNING 10 mm	STILLITALA OFNLOKA/GERÐ
201	1800	(21) / 500	2000	1800	AD	
202	1800	(21) / 500	2000	1800	BC	
203	1800	(21) / 500	2000	1800	BC	
204	1800	(21) / 500	2000	1800	AD	
205	1800	(21) / 500	2000	1800	BC	
206	1800	(21) / 500	2000	1800	AD	
207	1800	(21) / 500	2000	1800	BC	
208	1800	(21) / 500	2000	1800	AD	
209	1800	(21) / 500	2000	1800	BC	
210	1800	(21) / 500	2000	1800	AD	
211	1800	(21) / 500	2000	1800	AD	
212	1980	(21) / 500	2200	1980	AD	
213	1980	(21) / 500	2200	1980	AD	
214	1980	(21) / 500	2200	1980	AD	
215	1980	(21) / 500	2200	1980	AD	
216	1980	(21) / 500	2200	1980	AD	
217	1980	(21) / 500	2200	1980	AD	
218	1980	(21) / 500	2200	1980	AD	
219	1980	(21) / 500	2200	1980	AD	
220	1980	(21) / 500	2200	1980	AD	
221	2500	CP / (22) / 280	3000	2500	AD	
222	1800	(21) / 500	2000	1800	AD	
SAMTALS:	40.120			40.120		

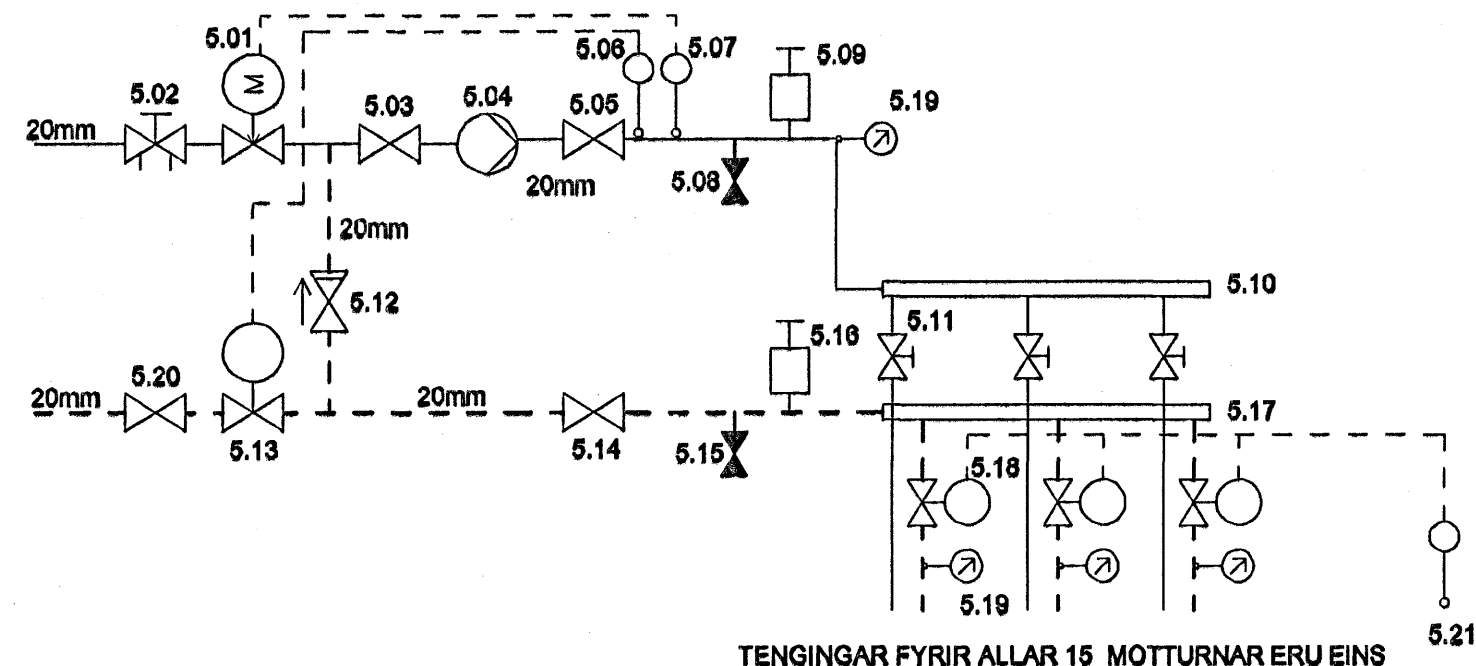
OFNALISTI 3.HÆÐ

NR.	NAUÐSYNLEG AFKÖST [W]	GERÐ/HÆÐ [mm]	LENGD [mm]	VALDIR OFNAR AFKÖST [W] VID ΔT=40°C	STÚTA-STAÐSETNING 10 mm	STILLITALA OFNLOKA/GERÐ
301	1800	(21) / 500	2000	1800	AD	
302	1800	(21) / 500	2000	1800	BC	
303	1800	(21) / 500	2000	1800	BC	
304	1800	(21) / 500	2000	1800	AD	
305	1800	(21) / 500	2000	1800	BC	
306	1800	(21) / 500	2000	1800	AD	
307	1800	(21) / 500	2000	1800	BC	
308	1800	(21) / 500	2000	1800	AD	
309	1800	(21) / 500	2000	1800	BC	
310	1800	(21) / 500	2000	1800	AD	
311	1800	(21) / 500	2000	1800	AD	
312	1980	(21) / 500	2200	1980	AD	
313	1980	(21) / 500	2200	1980	AD	
314	1980	(21) / 500	2200	1980	AD	
315	1980	(21) / 500	2200	1980	AD	
316	1980	(21) / 500	2200	1980	AD	
317	1980	(21) / 500	2200	1980	AD	
318	1980	(21) / 500	2200	1980	AD	
319	1980	(21) / 500	2200	1980	AD	
320	1980	(21) / 500	2200	1980	AD	
321	1800	(21) / 500	2000	1800	AD	
SAMTALS:	37.620			37.620		

OFNATENGINGAR:



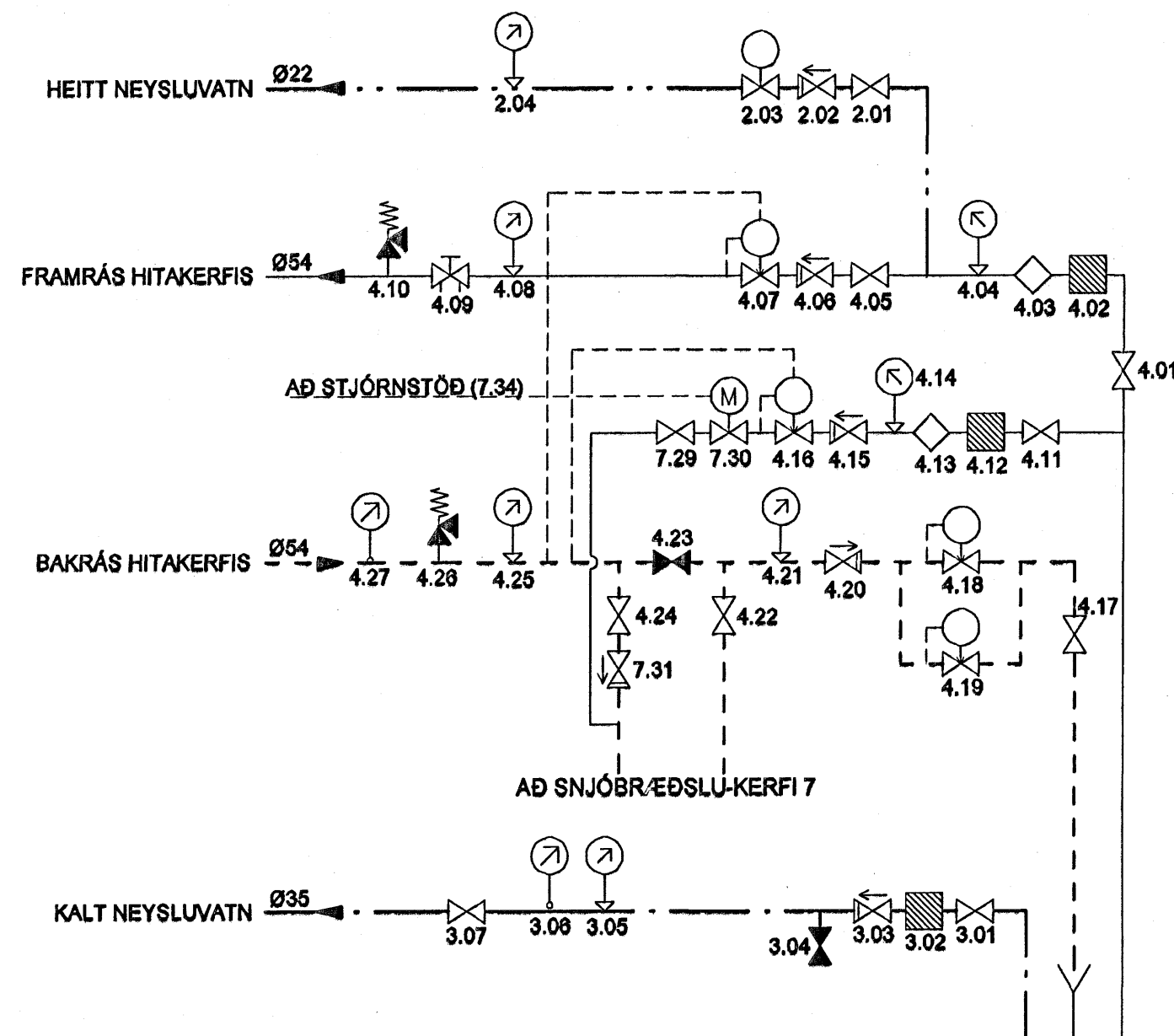
GÓLFHITAGRIND-KERFI 5



TENGINGAR FYRIR ALLAR 15 MOTTURNAR ERU EINS

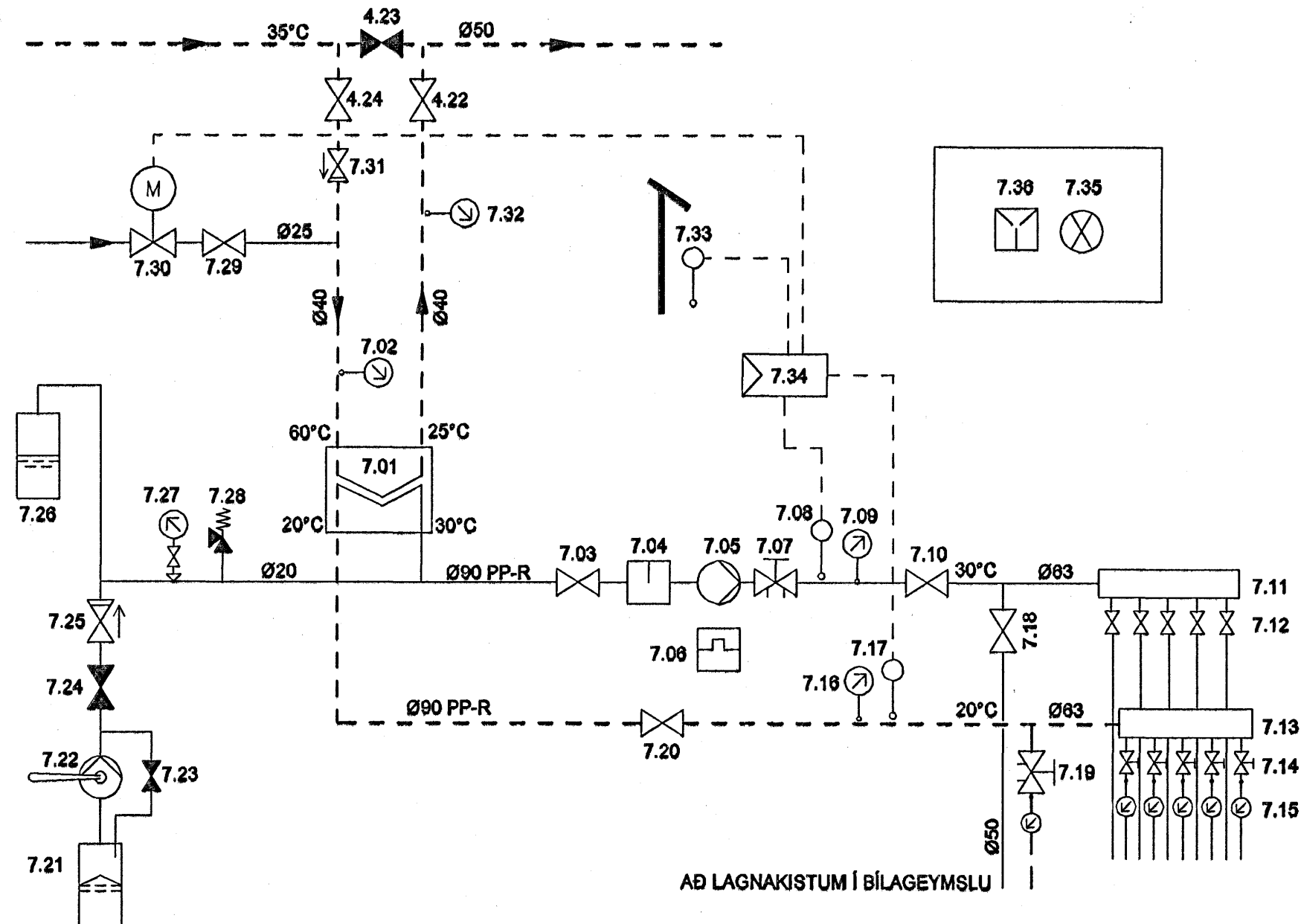
- TÆKJALISTI**
- 5.01 SEGULLOKI 15 MM MEÐ 220V SPÓLU TENGIST HITAROFA (5.07)
 - 5.02 STILLILOKI/STRENGLOKI Ø15
 - 5.03 STOPPLOKI 20 MM
 - 5.04 DÆLA 0.4 L/S 4mVS ÞRÝSTIÞYRÐ
 - 5.05 STOPPLOKI 20 MM
 - 5.06 ÞREIFARI TENGIST 5.13 STILLIST Á 45°C (MAX)
 - 5.07 ÖRYGGISHITAROFI TENGIST 5.01 STILLIST Á 50°C
 - 5.08 TÆMINGARLOKI
 - 5.09 SJÁLÞVIRK LOFTSKRÚFA
 - 5.10 DEILIGRIND FYRIR GÓLFGEISLASLÖNGUR, FRAMRÁS
 - 5.11 STILLILOKI (RENNISLUGLÓS I)
 - 5.12 EINSTEFNULOKI 20MM
 - 5.13 STJÓRNLOKI T.D. DANFOSS RAVK-RAV 10(8 Kv=1,2 27-57°C)
 - 5.14 STOPPLOKI 20MM
 - 5.15 TÆMINGARLOKI
 - 5.16 SJÁLÞVIRK LOFTSKRÚFA
 - 5.17 DEILIGRIND FYRIR GÓLFGEISLASLÖNGUR, BAKRÁS
 - 5.18 STJÓRNLOKI (230VAC) SEM TENGIST VEGGSTILLI (5.21)
 - 5.19 HITAMÆLIR
 - 5.20 STOPPLOKI 20MM
 - 5.21 VEGGHITASKYNJARI 230VAC AF/Á STILLI T.D. DANFOSS

HÚSVEITUGRIND-KERFI 2, 3 OG 4



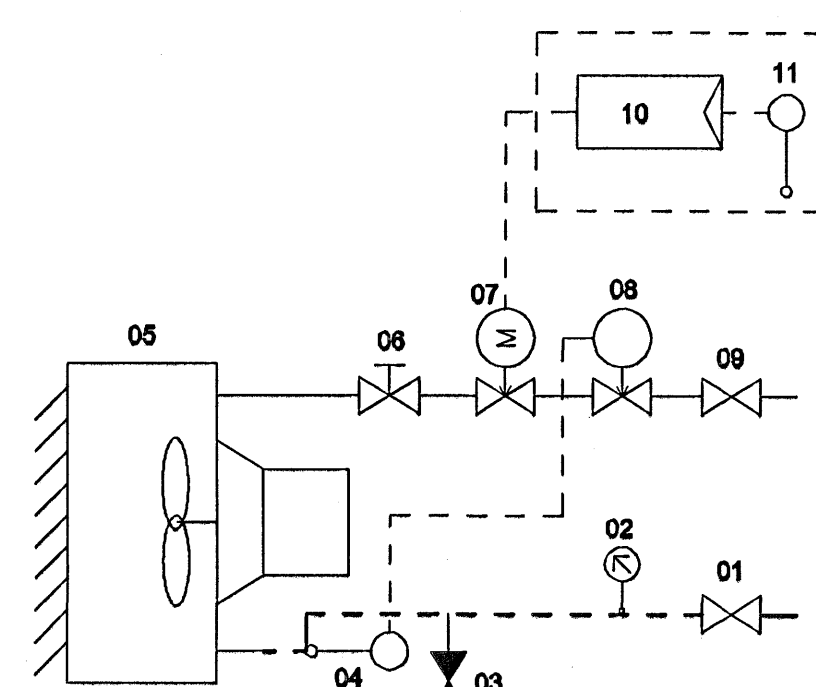
- TÆKJALISTI**
- 2.01 STOPPLOKI Ø20
 - 2.02 EINSTEFNULOKI Ø20
 - 2.03 ÞRÝSTIMINKARI
 - 2.04 ÞRÝSTIMÆLIR
 - 3.01 STOPPLOKI Ø32
 - 3.02 VATNSSÍA
 - 3.03 EINSTEFNULOKI Ø32
 - 3.04 TÆMING
 - 3.05 ÞRÝSTIMÆLIR
 - 3.06 HITAMÆLIR
 - 3.07 STOPPLOKI Ø32
 - 4.01 STOPPLOKI
 - 4.02 VATNSSÍA
 - 4.03 RENNSISMÆLIR
 - 4.04 ÞRÝSTIMÆLIR
 - 4.05 STOPPLOKI Ø40
 - 4.06 EINSTEFNULOKI Ø40
 - 4.07 ÞRÝSTJAFNARI Ø20 Kv=4
 - 4.08 ÞRÝSTIMÆLIR
 - 4.09 STRENGLOKI Ø40
 - 4.10 ÖRYGGISLOKI Ø32
 - 4.11 STOPPLOKI Ø25
 - 4.12 VATNSSÍA
 - 4.13 RENNSISMÆLIR
 - 4.14 ÞRÝSTIMÆLIR
 - 4.15 EINSTEFNULOKI Ø25
 - 4.16 ÞRÝSTJAFNARI Ø20 Kv=4
 - 4.17 STOPPLOKI Ø40
 - 4.18 SLAUFULOKI Ø25
 - 4.19 SLAUFULOKI Ø25

SNJÖBRÆÐSLUKERFI-KERFI 7



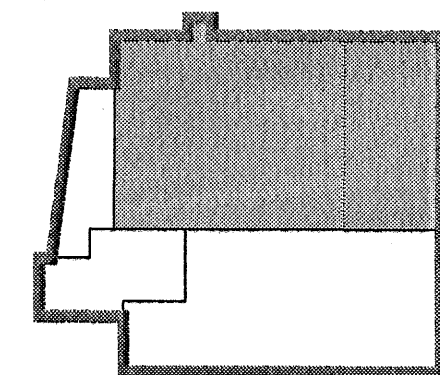
- TÆKJALISTI**
- 7.01 VARMASKIPTIR, 60KW, HITAVEITA: 60/25°C, FROSTLÖGUR 30/20°C
 - 7.02 HITAMÆLIR 0-120°C
 - 7.03 STOPPLOKI Ø90
 - 7.04 LOFTSKILJA Ø50
 - 7.05 DÆLA 1.8 l/s, 5 mV/s
 - 7.06 YFIRÁLAGSVÖRN FYRIR DÆLU
 - 7.07 STRENGLOKI Ø50
 - 7.08 HITANEMI TENGÐUR STJÓRNSTÖÐ (7.34)
 - 7.09 HITAMÆLIR 0-60°C
 - 7.10 STOPPLOKI Ø90
 - 7.11 DEILIGRIND FRAMRÁS
 - 7.12 STOPPLOKI
 - 7.13 DEILIGRIND BAKRÁS
 - 7.14 STILLILOKI / STILLITÉ
 - 7.15 HITAMÆLIR 0-60°C
 - 7.16 HITAMÆLIR 0-60°C
 - 7.17 HITANEMI TENGÐUR STJÓRNSTÖÐ (7.34)
 - 7.18 STOPPLOKI Ø50
 - 7.19 STRENGLOKI Ø40
 - 7.20 STOPPLOKI Ø90
 - 7.21 ÁFYLLIKER 10L
 - 7.22 HANDDELA
 - 7.23 STOPPLOKI Ø15 PRUFULOKI FYRIR HANDDELU
 - 7.24 STOPPLOKI Ø20
 - 7.25 EINSTEFNULOKI Ø20
 - 7.26 ÞENSLUKER, 32 l, 0.5 bar
 - 7.27 ÞRÝSTIMÆLIR MED LOKA
 - 7.28 ÖRYGGISLOKI Ø25, 4 bar
 - 7.29 STOPPLOKI Ø25
 - 7.30 MÓTORLOKI
 - 7.31 EINSTEFNULOKI Ø40
 - 7.32 HITAMÆLIR 0-60°C
 - 7.33 ÚTI HITANEMI TENGÐUR STJÓRNSTÖÐ (7.34)
 - 7.34 STJÓRNSTÖÐ T.D. DANFOSS ECL COMFORT P30
 - 7.35 LJÓSI TÆKNIRYMI
 - 7.36 ROFI TÆKNIRYMI STJÓRNAR DÆLU

HITABLÁSARI-TENING



- TÆKJALISTI**
- 01 STOPPLOKI Ø15
 - 02 HITAMÆLIR 0-60°C
 - 03 TÆMING Ø15
 - 04 HITANEMI TENGIST 08
 - 05 HITABLÁSARI 10KW 80/40°C MED HRADAVELJARA
 - 06 STRENGLOKI Ø15
 - 07 SEGULLOKI / MÓTORLOKI
 - 08 VATNSHITASTÝRÐUR LOKI T.D. FRÁ DANFOSS RAV 27-57°C
 - 09 STOPPLOKI Ø15
 - 10 STJÓRNSTÖÐ
 - 11 HITANEMI TENGÐUR 10

REYKJAVÍKURVEGUR 74



A 13.03.06 OFNAR 101,110 OG 121, KERFISMYNDIR JÖR/SÁS
Útg. Daga. Skýring Hannas/Yfirfarir

30 01070-5065



VERKFRÆÐISTOFA

BÆJARHRAUN 20 • 220 HAFNARFJÖRDUR • KENNIT. 710795-2999
vdb@vdb.is • Sími 565 9600 • Fax 565 9610 • www.vdb.is

Arftun sérhönnuðar
SVEINN AKI SVERRISSON KT: 230855 5809

Verkið er
REYKJAVÍKURVEGUR 74
HAFNARFIRÐI

Verkið er
LAGNIR
OFNALISTI
KERFISMYNDIR

Hannas	Teknað	Yfirfarir	Kvarði	Síða
KMJ	KMJ/JGR	SÁS	/A1	-
Daga.	Verkið	Tekning	Útgáfa	A
28.11.05	03796	P002		

Byggingatillit HAFNARFIRÐI
05 APR 2006
VKS.