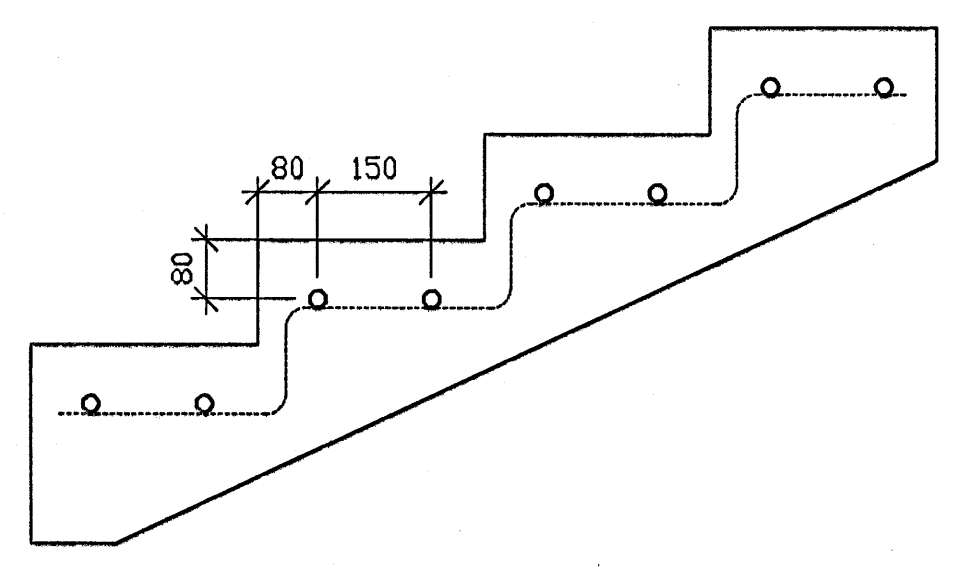
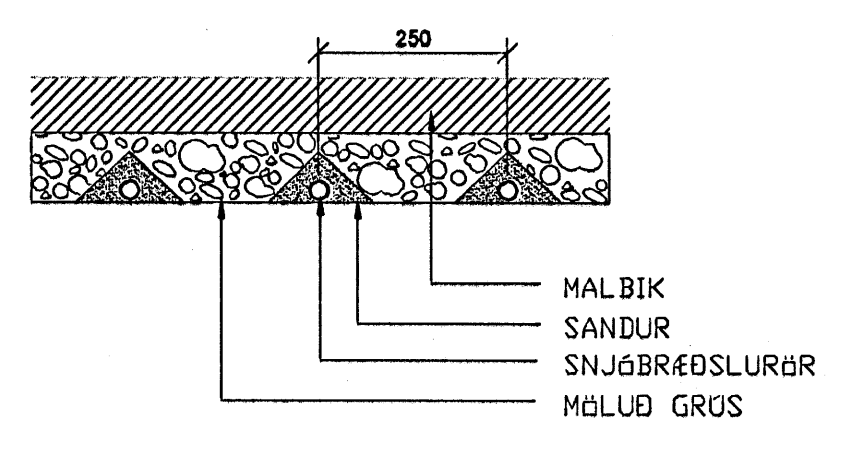


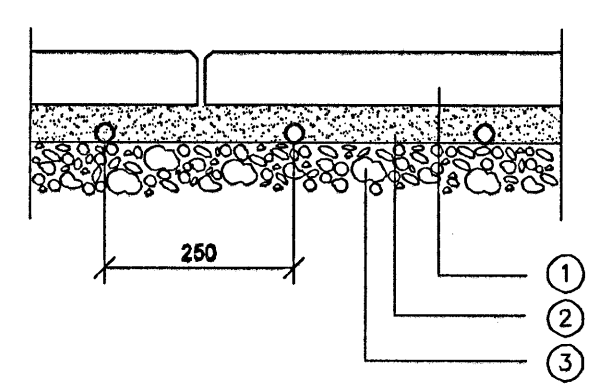
SNID Í TRÖPPUR



SNID Í MALBIK

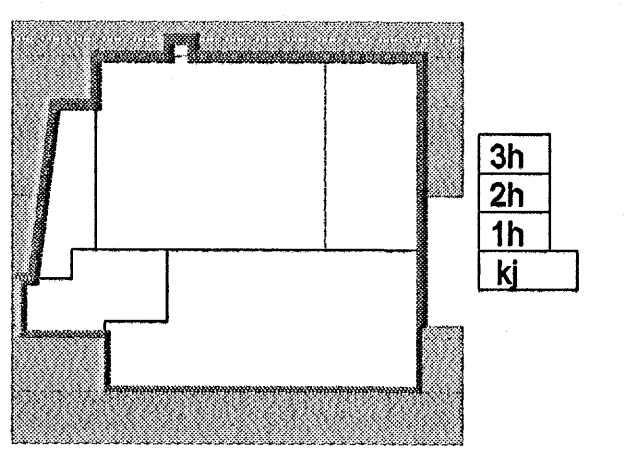


SNID Í HELLUR



- ① HELLUR 5-7cm
- ② SANDUR 7-5cm
- ③ ?JÖPPU? GRÖS

REYKJAVÍKURVEGUR 74



A 13.03.06 BÆTT VÍÐ SNJÖBRÆÐSLU OG BREYTT JGR/SÁS
Útg. Daga Skýring Hannes Yfirfarir

30 071070 5069



VERKFRÆÐISTOFA

BÆJARHRAUN 20 • 220 HAFNARFJÖRÐUR • KENNIT: 710706-2899
vab@vab.is • Sími 685 8600 • Fax 685 8810 • www.vab.is

Áritun sérhönnuðar SVEINN ÁKI SVERRISSON Kt: 230855 5609

VERKFRÆÐISTOFA REYKJAVÍKURVEGUR 74 HAFNARFIRÐI

VERKFRÆÐISTOFA LAGNIR LÖÐ SNJÖBRÆÐSLULAGNIR GRUNNMÝND

Hannað	Teiknað	Yfirfarir	Kvarði	Síða
KMJ	PEI		1:100/1:10	/ A1
Daga	Verkefni	Talning	Utgáfa	
03.11.2005	03796	P801		A

Byggingafræðistofa Hofnarjaróa
Allygrótt barn
05 APR. 2006
VPS