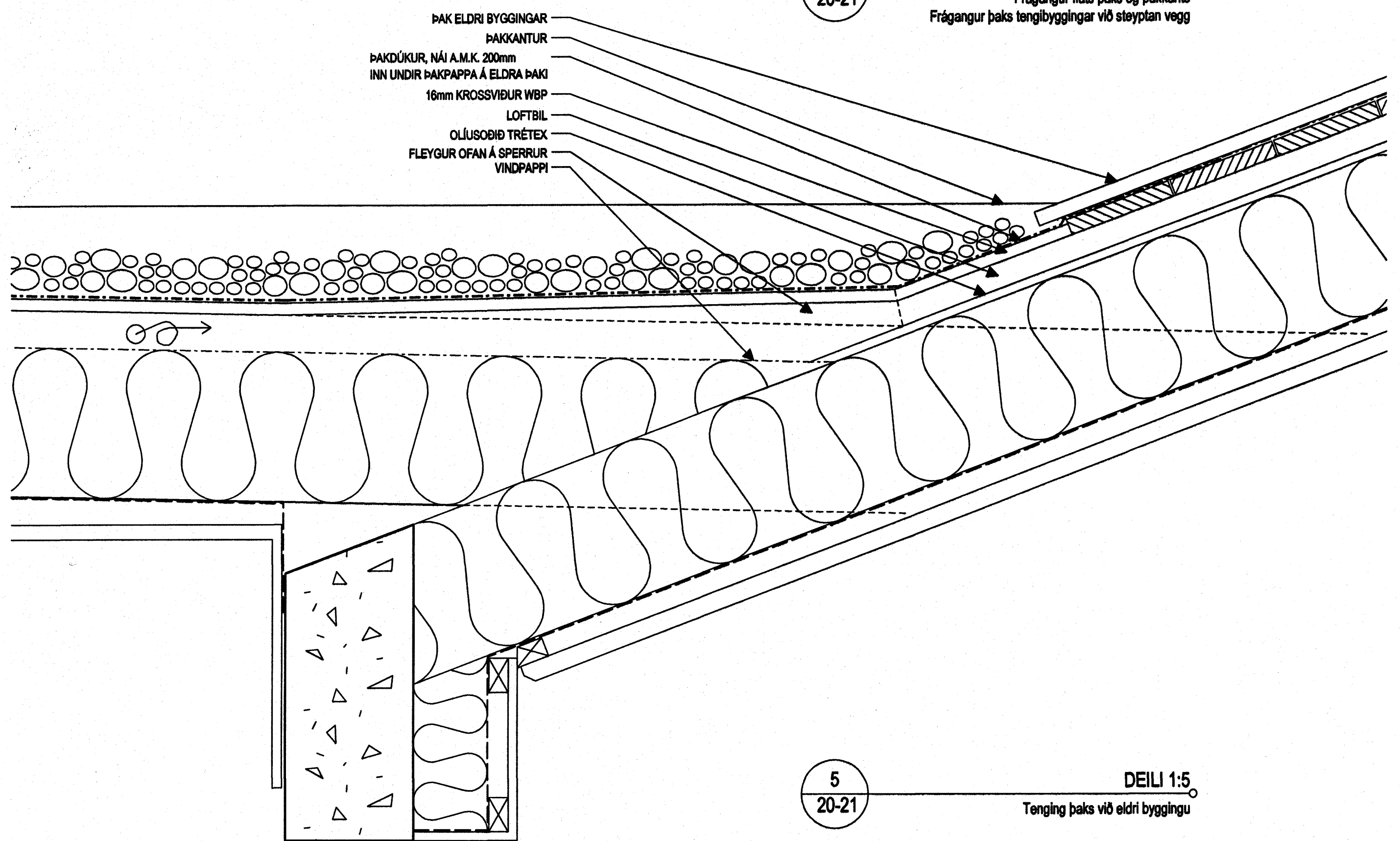
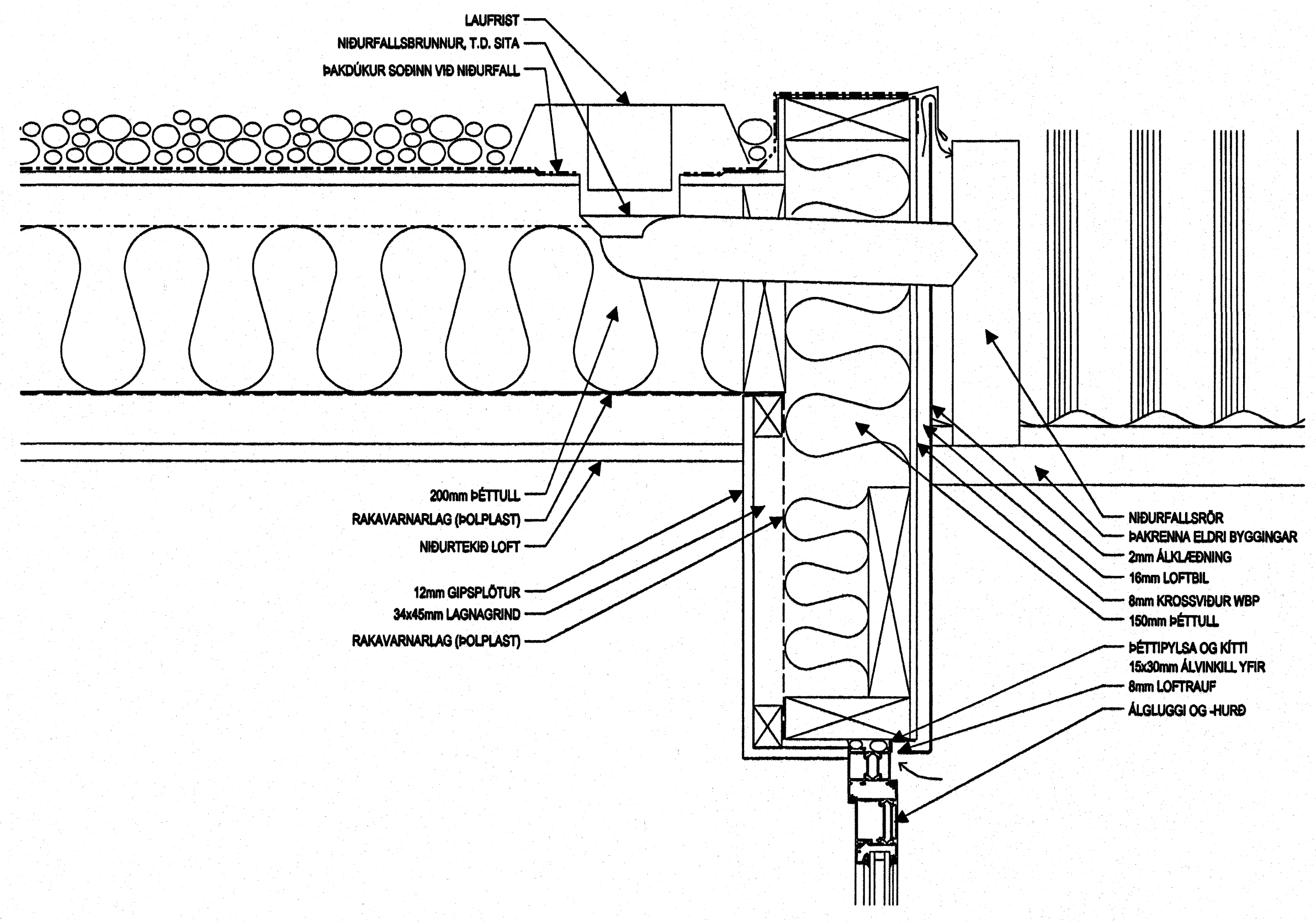


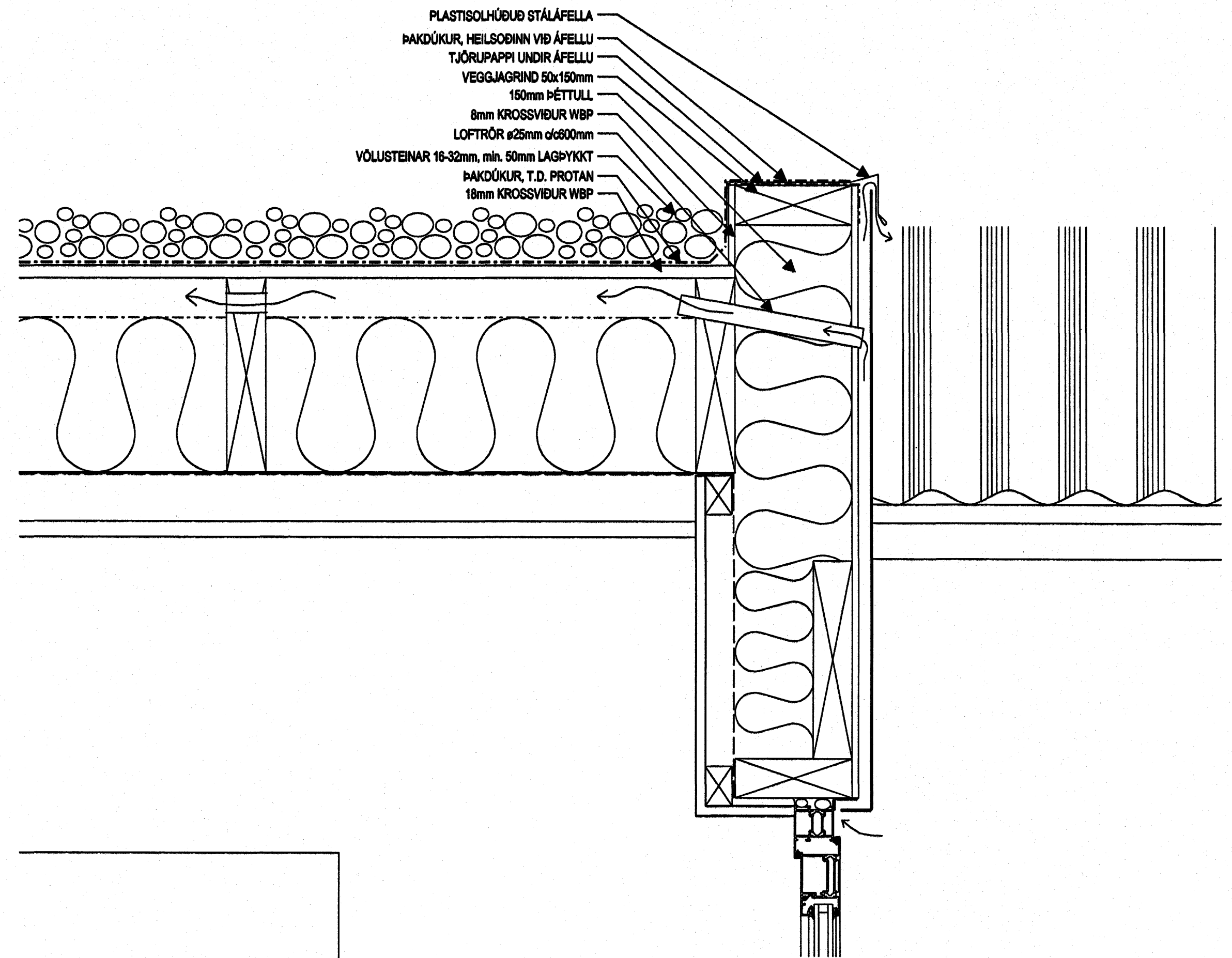
4 DEILI 1:5
Frágangur flats þaks og þakantars
Frágangur þaks tengibyggingar við steyptan vegg



5 DEILI 1:5
Tenging þaks við eldri byggingu



6 DEILI 1:5
Frágangur þaks og veggjar á tengibyggingu, niðurlit



7 DEILI 1:5
Frágangur þaks og veggjar á tengibyggingu, loftun

DTGAVA	TEIGNAP	ISAMBÝGGT	LDAGB
BREYTTANAR			

ASK Arkitektar
Gönguólu 9
101 Reykjavík
Sími 515 0300
Fax: 515 0319
www.ask.is



Artun aðeðhönnuð
Páll Gunnarsson arkitektur
Leikskólinn Hjalli, Hjalabraut 55
Viðbygging og breyting
Deilimyndir
05 APR. 2006
UPS

VERK NR.	NÖMUR TEIGNAÐAR	SKALI
0255	41-02	1:5
		TEIGNAP
		HP
		LAGD
		23.03.2006
		DTGAVA