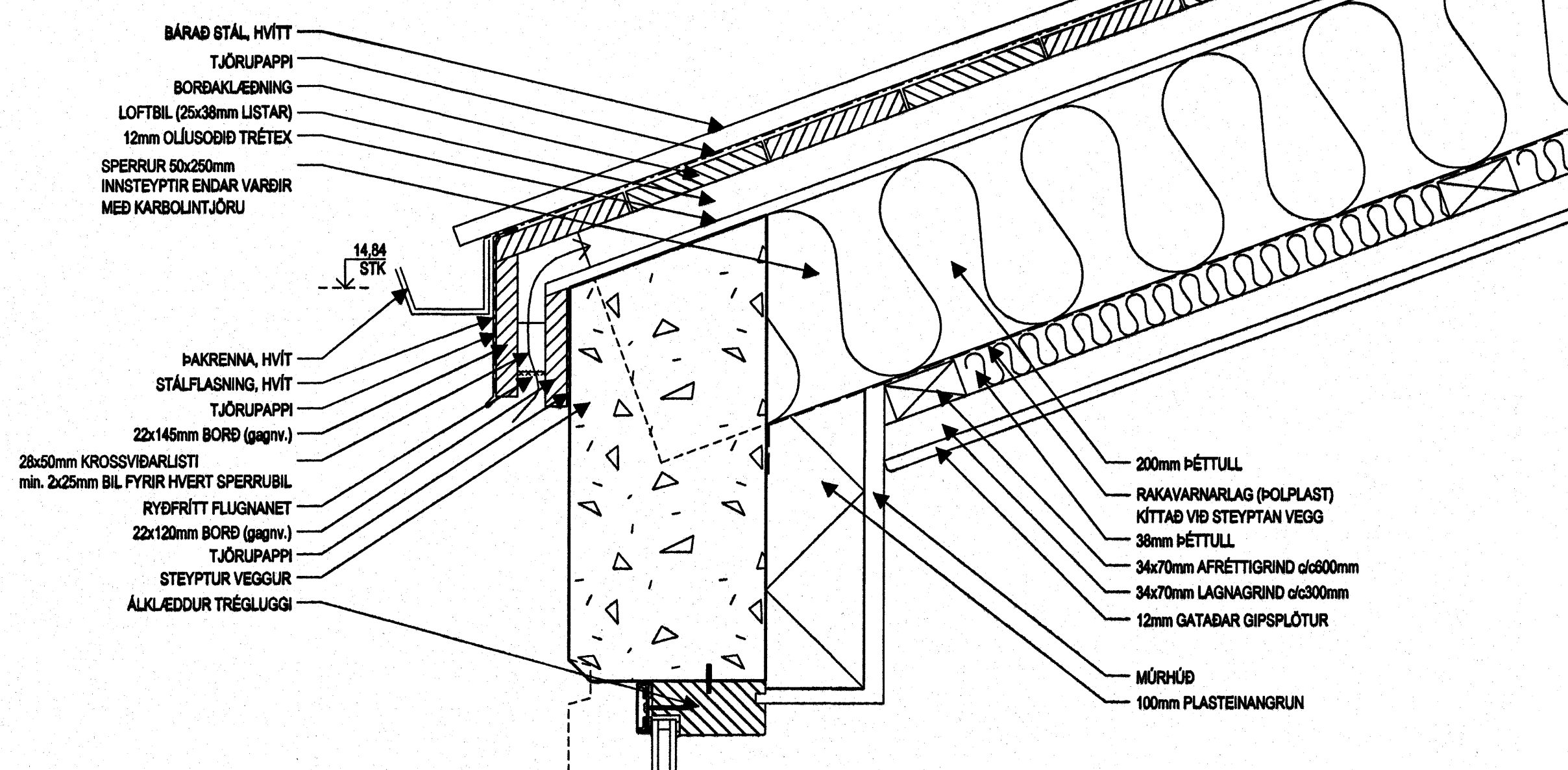


DEILI 1:1

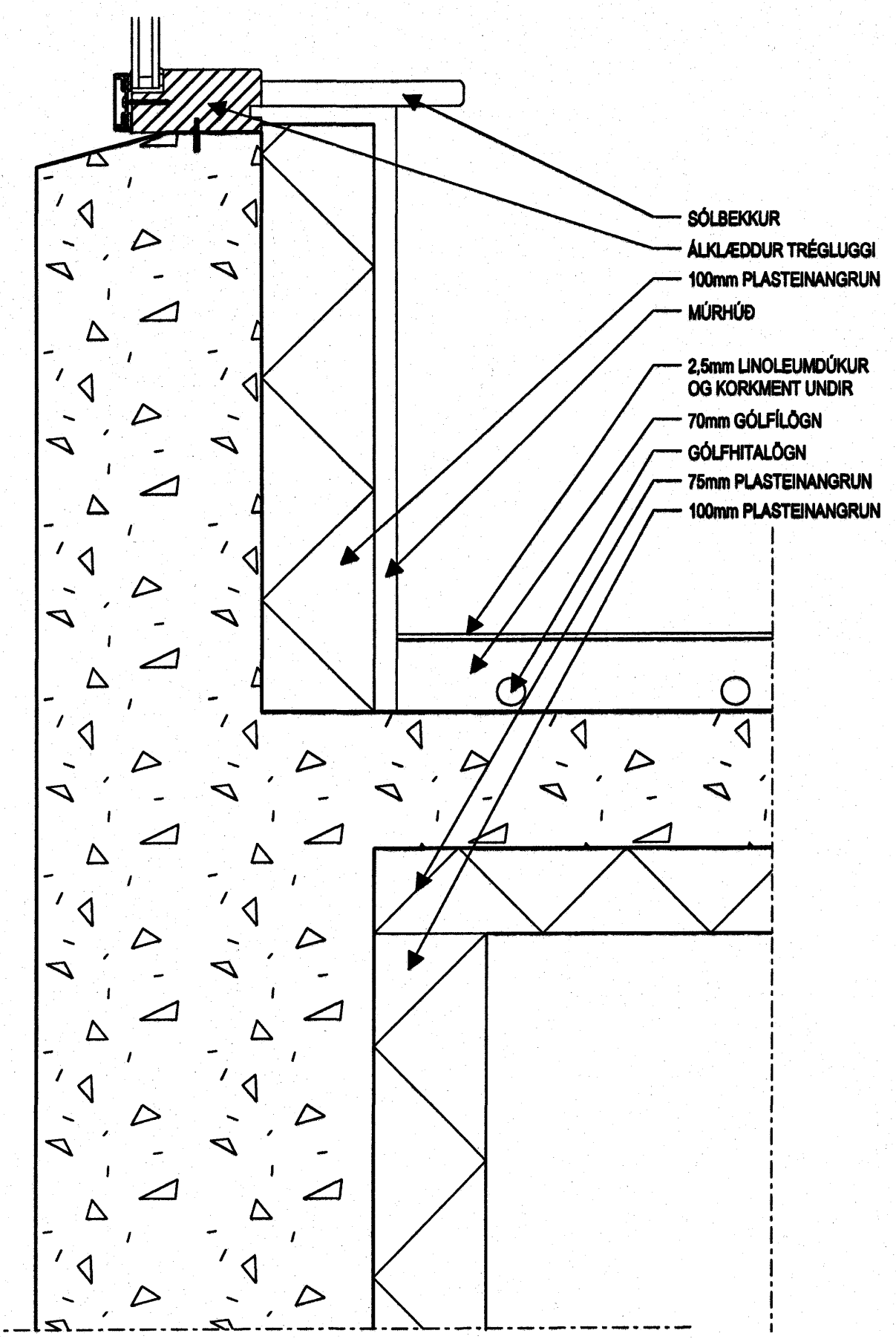
Láréttur listi í steypumót



2  
20-21

DEILI 1:5

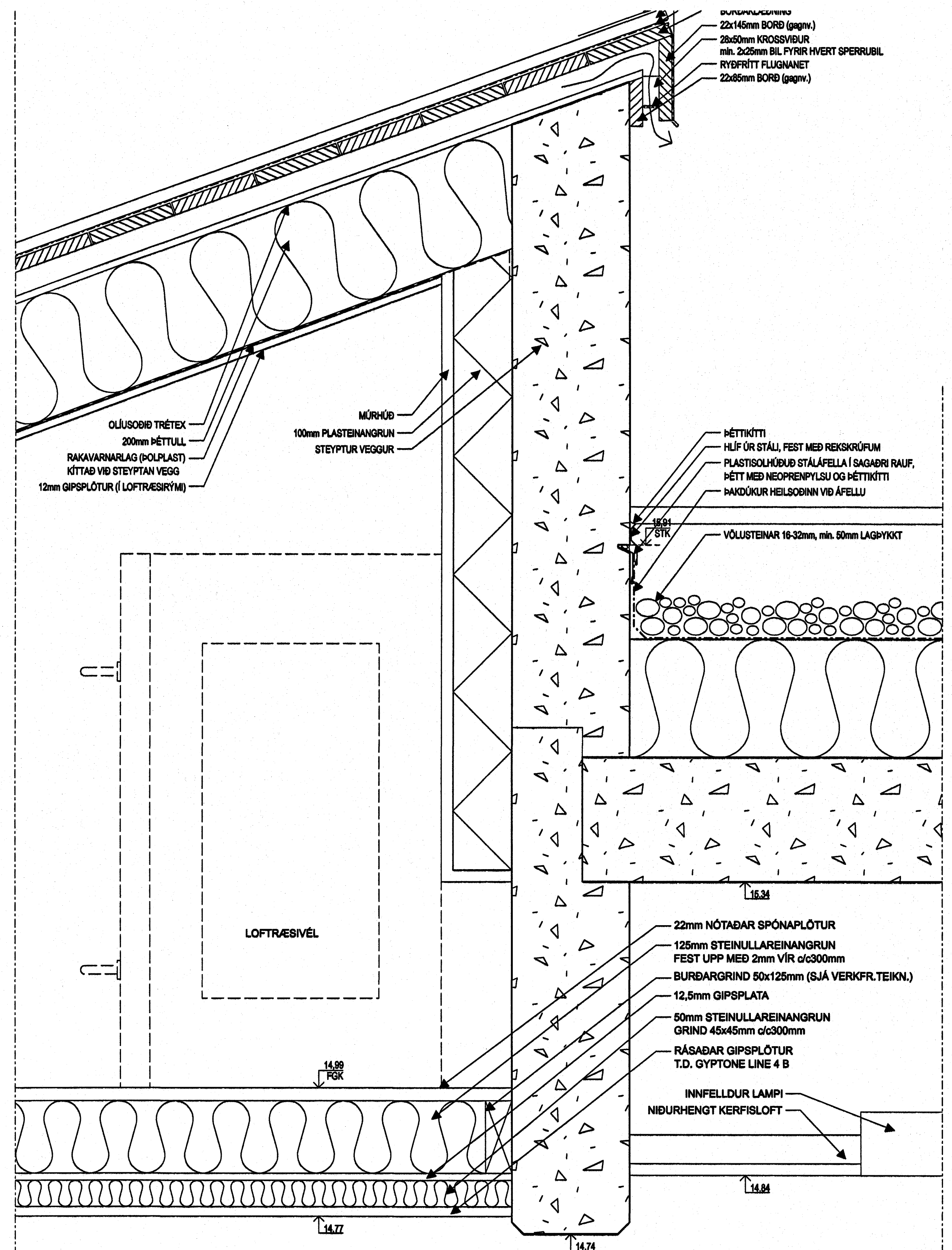
Neðri þakkantur spennubaks



1  
20-2X

DEILI 1:5

Steyptur úrveggur, sökkull og botnplata



3  
20-21

DEILI 1:5

Efri þakkantur spennubaks  
Frágangur flats þaks við vegg  
Frágangur gólfis lofttræsivímis

|           |        |            |       |
|-----------|--------|------------|-------|
| ÖTUGAFA   | TERNAÐ | IBAMBÞYKKT | LDAGB |
| SBREYTNAR |        |            |       |

ASK Arkitektar  
Geisgötu 9  
101 Reykjavík  
Sími 515 0300  
Fax 515 0310  
www.ask.is



Artun aðalhöfundur  
Páll Gunnarsson arkitekt F.P.Ú. 210552-2199

Leikskólinn Hjalli/ Hjallabraut 55  
Viðbygging og breyting

Byggingaútrúli Hæðnarjaros  
Aðrirétt bern  
05 APR. 2006  
VPS

|                  |                          |
|------------------|--------------------------|
| DEILIMYNDIR      | SKV. I A1<br>1:5, 1:1    |
| TERNAÐ           | HÞ                       |
| DAGB             | 23.03.2006               |
| ÖTUGAFA          |                          |
| VERK.NR.<br>0255 | NOMBR TERNNAÐAR<br>41-01 |