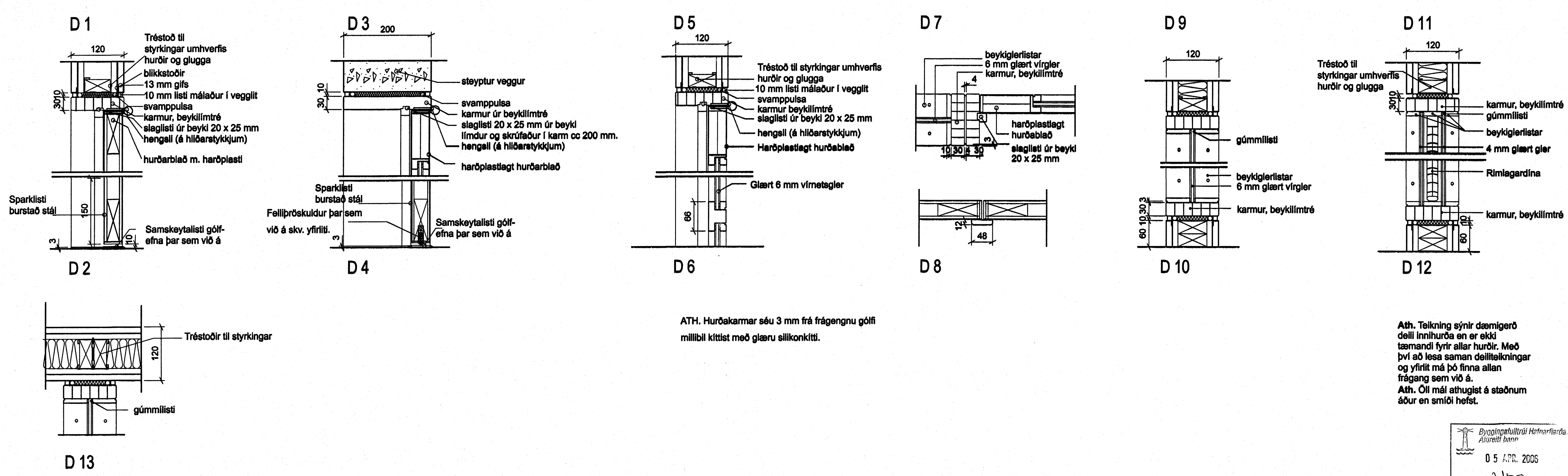
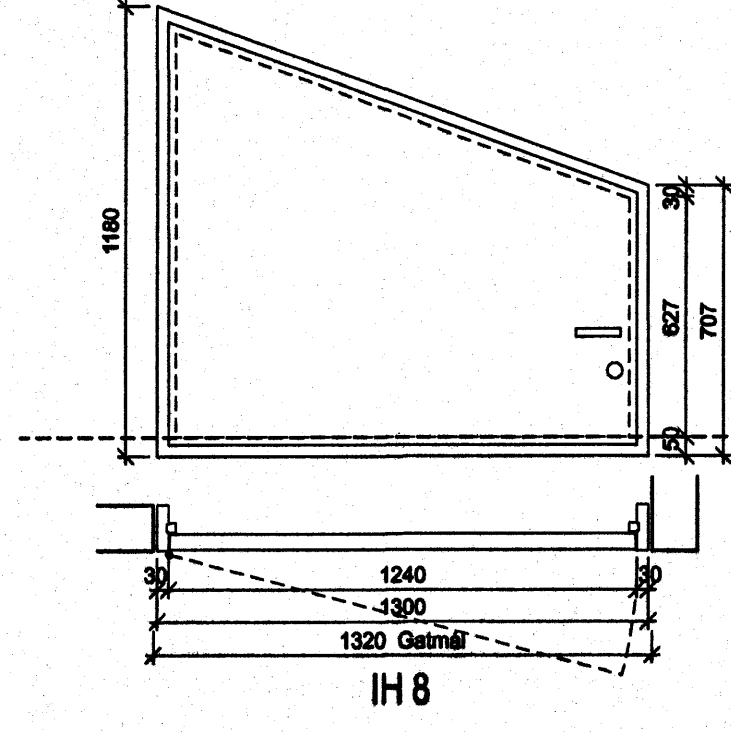


Yfirlit innihurða og innigugga - Leikskólinn Hjalli, Hafnarfirði

	IG 1		IH 1		IH 2		IH 3		IH 4		IH 5		IH 6		IH 7		IH 8						
	A	B	A	B	A	B	A	B	C	D	D	E	F	G	A	B	A	A	A	A			
Númer á grunnm.	7, 10	18, 22	2	15	6, 12, 13	4, 5, 11	26	25	28	14, 21, 29	3, 27, 30	23	20	31	16	32	8	9	19	1	17, 24	33	
Eldvámakrafa			E-CS 30	E-CS 30			EI-CS 30	EI-CS 30									E-CS 30	E-CS 30			E-CS 30	EI-S 30	
Kambreidd mm	720	720	960	960	960	960	960	960	960	960	960	960	960	960	880	880	960	960	1500	1500	1760	1300	
Kammhæð mm	2070	2070	2140	2140	2140	2140	2140	2140	2140	2140	2140	2140	2140	2140	2140	2140	2140	2140	2140	2140	2490	707-1180	
Veggþykkt mm	120	150	120	120	120	120	200	200	120	120	120	150	120	120	120	120	120	120	150	milli veggja	milli veggja	120	
Hengslun			hægri	vinstri	hægri	vinstri	hægri	vinstri	hægri	vinstri	hægri	vinstri	hægri	vinstri	hægri	hægri	hægri	vinstri	hægri/vinstri	vinstri	hægri/vinstri	vinstri	
Þroskuldur			felli	felli	enginn	enginn	felli	stál	enginn	enginn	enginn	felli	enginn	enginn	enginn	enginn	felli	enginn	enginn	enginn	enginn	felli	tré
Gler	öruggisgler	öruggisgler	virgler	virgler	virgler	virgler											virgler	virgler	virgler	virgler	virgler	virgler	
Hurðarpumpa			ja	ja			ja	ja				ja	ja	ja	nei	vs	nei	vs	ja	ja	ja	ja	
Læsing			ja	ja	ja	ja	ja	ja	ja	ja	ja	ja	nei	vs	nei	vs	ja	ja	ja	ja	ja	ja	
Annað	átrimgardina	átrimgardina							rist 200x600														
Fjöldi	2	2	1	1	3	3	1	1	1	3	3	1	1	1	1	1	1	1	1	1	2	1	



ATH. Hurðakarmar séu 3 mm frá frágengnu gólf milliþil kittist með glæru silikonkitti.

Ath. Teikning sýnir dæmigerð deili innihurða en er ekki tæmandi fyrir allar hurðir. Með því að lesa saman deiliteikningar og yfirlit má þó finna allan frágang sem við á.
Ath. Öll mál athugist á staðnum áður en smíði hefst.

Lýsing:
Hurð(gler)karmar: Smíðast úr beyki- limtré. Glært gegnsætt vírnetsgler 6 mm
Hurðablöð: Harðplastigöð, litur skv. emísbúnaðar- og litaplani, 41 mm að þykkt. Smíðist með útramma úr furu fyllt er með eiddpolnum plötum í ECS30 hurðir. 4 mm massitplötur limdar á ramma. Sérstök skrárskykkj séf þar sem skrár koma. Blað kantlimist með amk. 5 mm. beyki. Hurðablöð plastlagt með harðplasti. Verðl óskað eftir annari gerð hurðablaða, skal hafa samráð við eftirlit og arkitekt.
Hurðahúnar: krómaðir af gerðinni ASSA eða sambærilegt.
Fellirþroskuldur: t.d. af gerðinni Dafa eða sambærilegt, innfræstir.
Sparkstál: Gengur 150 mm upp á hurðir beggja vegna.
Hurðastopparar: t.d. HELLY
Hurðaskrár: Alm. eru hurðir læsanlegar með skelliskrá. Master-kerfi útfært í samráði við verkkaupa.
Hurðarpumpur: auðstillanlegar þannig að opnun sé mjög létt, lokun hæp, stutt skellilengd og seinkun á lokun ofar við 70° opnun. T.d. Gazé Ts 93 D.
Klemmuvarnir: T.d. Finprotect frá Ellen litur silfurgrát á allar hurðir
Rilar: Skulu vera snyrtilegir, sterkir og utanáiggjandi. Þéttlistar: Viðurkennda þéttlista skal selja á allar hurðir Eldvarnarhurðir: Skulu framleiddar skv. forskrift Brunamálastofnunar eða samþykktari framleiðslu. Slaglistar: Skulu vera úr beyki, amk. 20 x 25 mm limdir og skráfaðir í karm c/c 200 mm.
Glerlistar: Skulu vera úr beyki, amk. 18 x 25 mm, skráfaðir c/c 200 mm í hurðarblöð.
Rist: Stærð 200x600 mm, úr rafhúðuðu áli.

ASK Arkitektar
Geisgötu 9
101 Reykjavík
Sími 615 0300
Fax 615 0319
www.ask.is

Altan aðalhöfundur: *Minn Gunnar*

ASK
ARKITEKTAR

Leikskólinn Hjalli, Hjallabraut 55
Viðbygging og breyting

Byggingafræðingur: Auðunn Þorsteinsson

05 APR. 2006
VPS

SKV I A1
1:20, 1:5
TEIÐI
HD
DAGI
23.03.2006
GÖTUF
0255 | NÖMUR TEIÐINGAR | 32-01