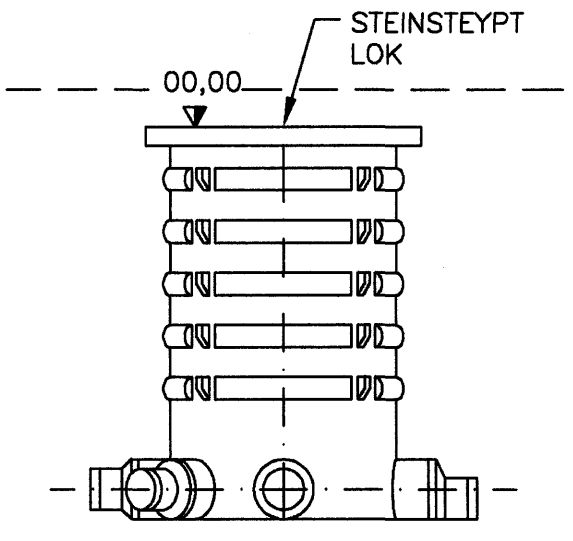
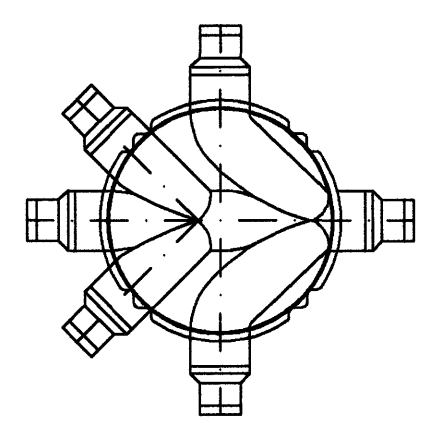
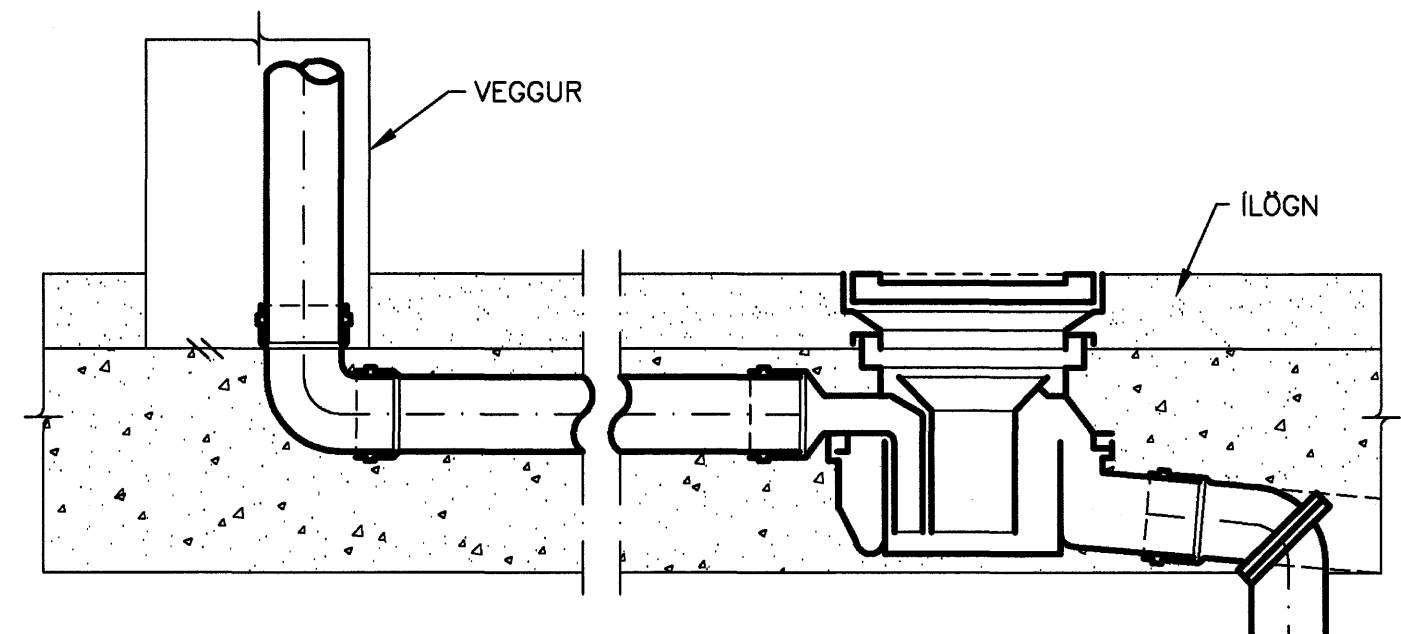


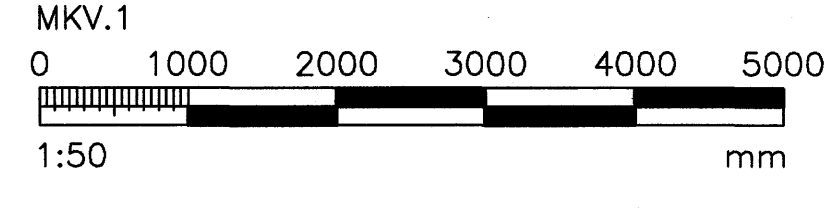
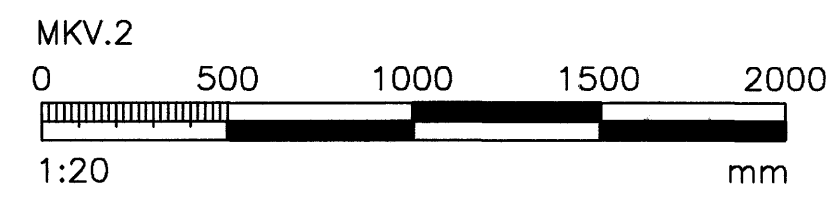
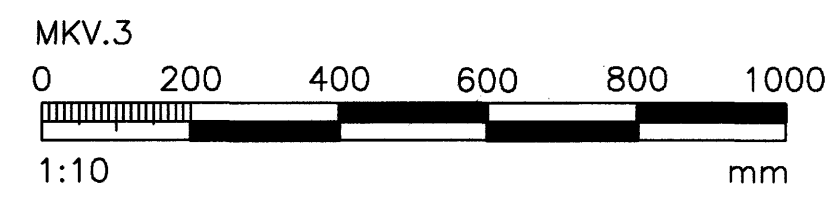
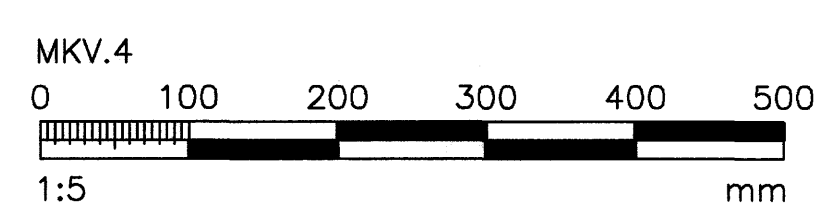
FRÁGANGUR GÓLFSTÚTA MKV.4



PLASTBRUNNUR ø600 MKV.2



GÓLFNIDURFALL MED GEGNUMRENSSLI MKV.3



SKÝRINGAR:

- MERKINGAR:
- SKOLPLÖGN
 - - - REGNVATNSLÖGN
 - - - JARÐVATNSLÖGN
 - OG — VATNSLÁS
 - STÖTUR Í GÓLFI
 - FALLPÍPA
 - LEIDSLA UPP
 - LEIDSLA NIDUR

- J PÍPUR ÚR STEYPUJÁRNI
- ST PÍPUR ÚR STEINSTEYPU
- PVC PÍPUR ÚR POLYVINYLKLÓRID
- PP PÍPUR ÚR POLYPROPYLEN
- PEH PÍPUR ÚR POLYETHYLEN

- HL HANDLAUG
- VS VATNSALERNI
- BK BAKKER
- SB STEYPIBÁÐ
- BI SKOLSKÁL (BIDET)
- EV ELDHUGSVASKUR
- SV SKOLVASKUR
- RV RESTIVASKUR
- UP UPPÞVOTTAVÉL
- PV ÞVOTTAVÉL
- GN GÓLFNIDURFALL
- NF NIDURFALL
- BN ÞAKNIDURFALL
- SN SVALANIDURFALL
- VL VATNSLÁS
- BR BRUNNUR
- HP HEITUR POTTUR
- H HREINSISTÖTUR

ADRAR SKÝRINGAR:

EFNI Í GRUNNLÖGN SKAL VERA STEINSTEYPA EDA PVC. EFNI Í FRÁVEITULÖGN INNAHÚSS SKAL VERA PP EDA PEH. EFNI Í FRÁVEITULÖGN UTANHÚSS SKAL VERA STEINSTEYPA EDA PVC.

BIL MILLI FESTINGA Á LÁRÉTTUM PLASTLEIÐSLUM SÉ MEST 10xD OG 15xD FYRIR ÚTLOFTUNARLEIÐSLUM ÞAR SEM D ER YTRA ÞVERMÁL PÍPU.

ALLA FRÁRENNSLISLÖGN INNAHÚSS SKAL EINANNGRA MED 25mm STEINULL OG VEFTA MED PLASTI. ALLT EFNI OG FRÁGANGUR SKAL VERA Í SAMREMI VID ÁKVÆÐI ÍST-65, ÍST-68 OG GILDANDI REGLUGERDIR.

Byggingatillit
Alfrann
06 APR. 2006
VPS.

HEITI VERKS:
FLÉTTUVELLIR 44
HAFNARFJÖRDUR

| | | | |
|--|-----------------------|---------------|-----------------|
| HEITI TEIKNINGAR: HREINLEIÐSLU GRUNNMYN, FRÁVEITA SKÝRINGAR OG SNID | | | |
| MALT: | TEIKNAR: | DEYMSLUNUMER: | VNR: |
| SV | SV | | 2005-37 |
| HANNAÐ: | YFRIFARAÐ: | MKV: | NR. TEIKNINGAR: |
| SV | | 1:50/20/10/5 | P200 |
| DAGS. UNDIRSKRIFTAR: | NAFN OG KT. HÖNNUNAR: | 171057-4429 | ÓTÖFA: |
| | Samundur Vígundsson | | B2 |
| UNDIRSKRIFT SAMREIINGARHÖNNUNAR: | | | |

| NOÐUR: | DAGS: | SKÝRINGAR: | HANNAÐ: |
|--------|------------|-----------------------------|---------|
| B1 | 10.11.2005 | BYGGINGATEIKNING | SV |
| B2 | 10.01.2006 | BREYTING Á FYRKOMUL AFFALLS | SV |

ÓTGÁFUFRILL

T.S.V. s/f kt:511096-3089
 Jörundarholti 11 S. 431 2678
 300 Akranesi netfang: s.vigl@aknet.is

DAGS. UNDIRSKRIFTAR: NAFN OG KT. SAMREIINGARHÖNNUNAR:
 UNDIRSKRIFT SAMREIINGARHÖNNUNAR:
Ragn...

GRUNNMYND
MKV.1

AD TENGISTÖTUM VID LÓÐAMÖRK