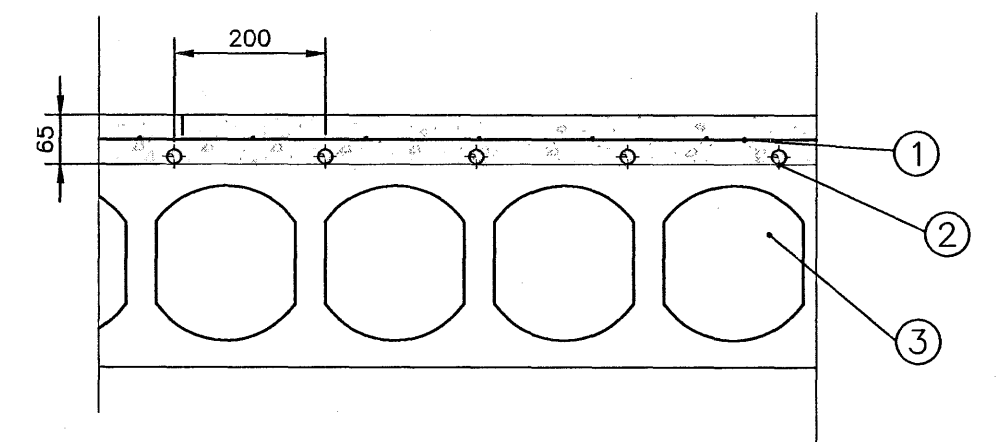


**SNID SNJÓBRÆÐSLA**

MKV. 1:10

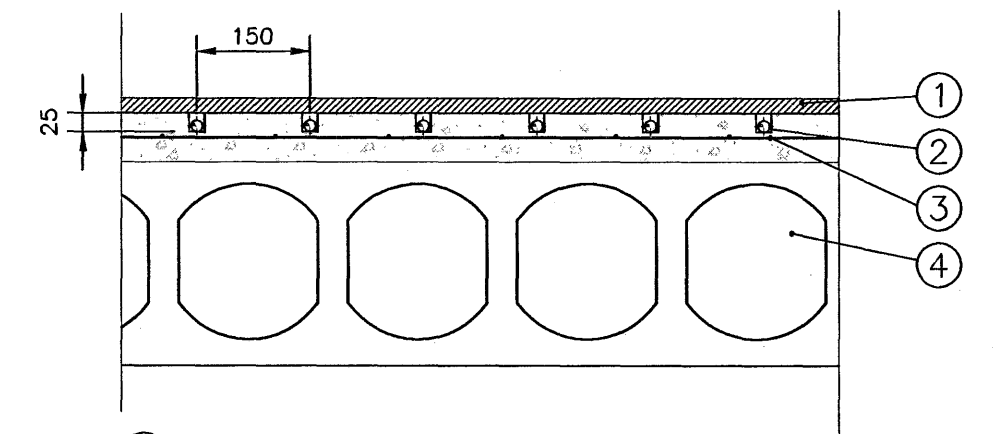
DREIFIKISTA SNJÓBRÆÐSLU Í SKÁP  
INNFELDUR Í KLÆÐNINGU



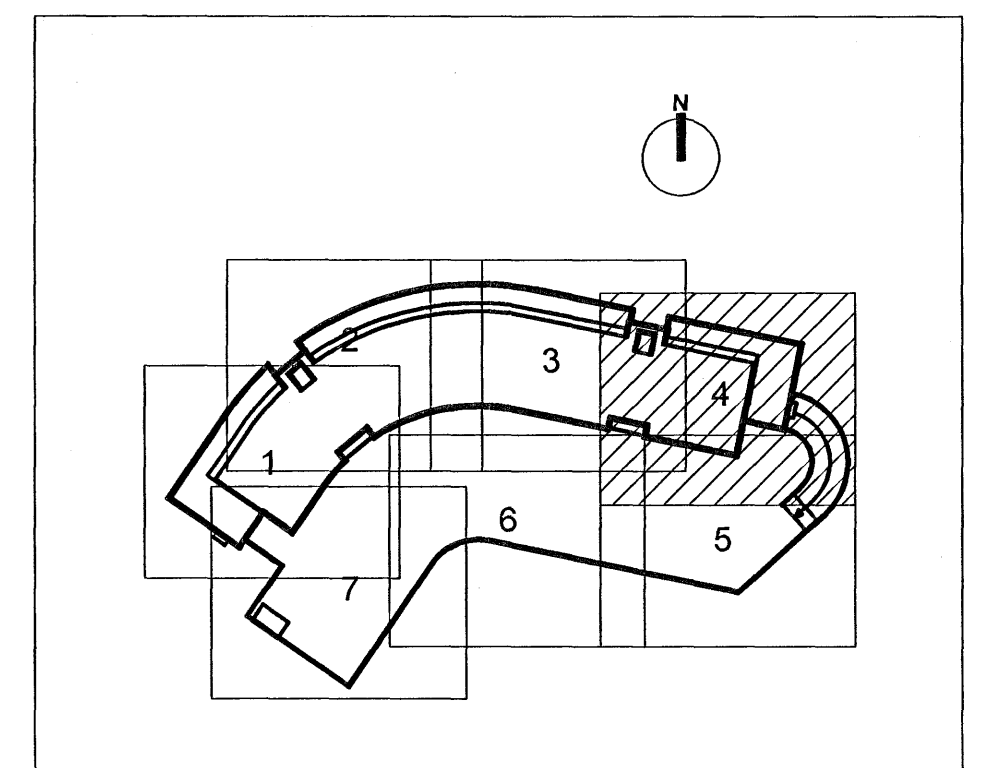
- ① Ø 20 mm SNJÓBRÆÐSLULAGNIR
- ② JÁRNABINDING Í ÁSTEYPULAGI
- ③ HOLPLÖTUR

**SNID GÓLFHITI**

MKV. 1:10



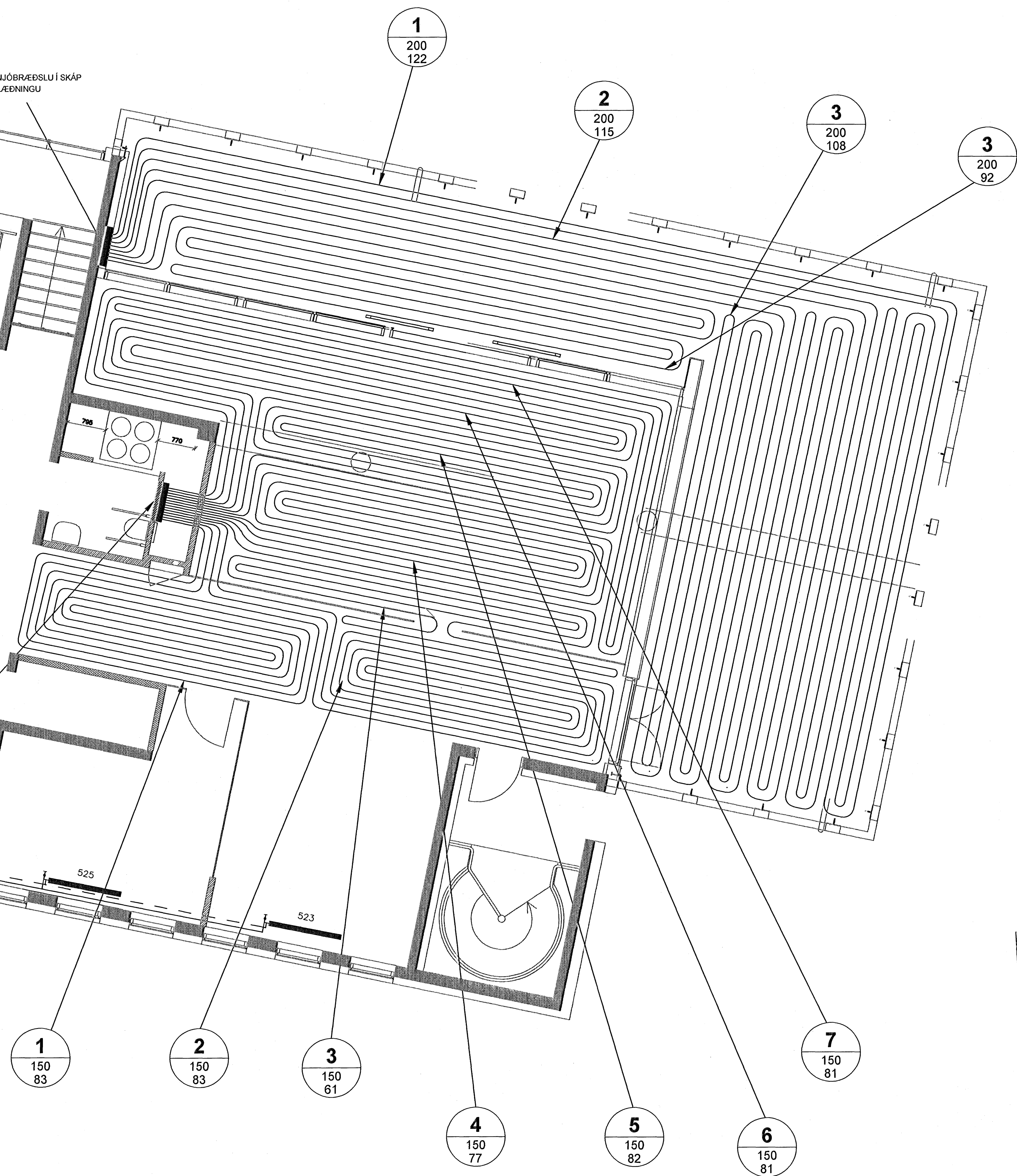
- ① GÓLFENI (PARKETT 20 MM)
- ② Ø 16 mm PEX GÓLFHITALAGNIR Í FRÆSTUM RAUFUM
- ③ JÁRNABINDING Í ÁSTEYPULAGI
- ④ HOLPLÖTUR



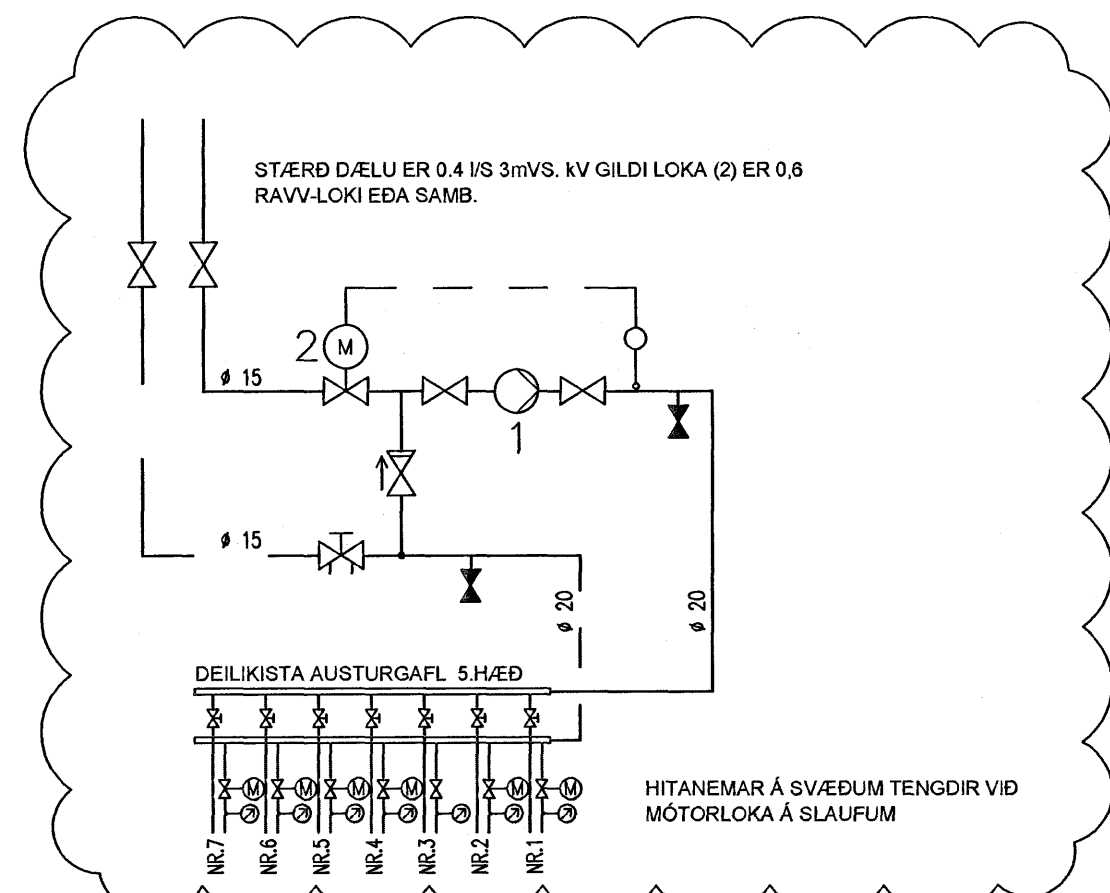
Byggingafræðistofa  
VSB  
07. APR. 2006  
VPS

ALLAR ALMENNAR SKÝRINGAR SJÁ TEIKN. P00

*Handwritten signature and number: 04256-3579*



GÓLFHITGRIND Í SKÁP  
INNFELDUR Í VEGG Á SALERNI



B 29.03.06	ÖFNAR 519-522	TEKNIK ÖT, BETT VID GÓLFHITA OG SNJÓBRÆÐSLU	ÞJK	SÁS
A 14.07.05	ÖFN FJARLEGDUR		JGR	SÁS
ÖTG.	DAGS.	BREYTING:	HANNAD	SAMP.
DALSHRAUN 1 HAFNARFIRDI		GRUNNMYND 5.HÆÐ SVEDI 4. HITALAGNIR		
VSB VERKFRÆDISTOFA		Aritun lögg. hönnuða: Sveinn Aki Sverrisson K1/230855-5609		
Hannað: SÁS/Áp		Teiknað: Áp		
Mál: 1:50		Yfirfarir: SÁS		
Dags: 12.01.05		Nr: 03841-P60 B		



BEIARHRAUN 20-220 HAFNARFJÓRÐUR  
Héimasíða: www.vsb.is • Netfang: vsb@vsb.is  
Sími: 585-8600 Fax: 585-8610-kl: 710796-2899