

SKÝRINGAR:

ÖLL ÖNEFND MÁL ERU Í SENTIMETURUM (MM)
AD UNÐANSKILDUM KÖTUM SEM ERU Í METRUM (M)

JARÐVERUR:
GRAFA SKAL ÚR GRUNNI NIÐUR Á FAST UNDIR UNDIRSTÖÐUR OG BOTNPLÖTU SKAL DJAPPA ÖLÍFRÆNA FROSTFRÍA FYLLINGU Í CA. 30 CM VÆTTUM LÖGUM.
MESTA ÁLAG Á FYLLINGU UNDIR UNDIRSTÖÐUM ER 0.5 MN/M2
FRAMKVÆMA SKAL PLÖTURÖF OG SKULU NIÐURSTÖÐUR DESS UPPEFYLLA EFTIRFARANDI.
E2 = 110 OG E2/E1 = 2.5
MÍÐAD VÍÐ BÓLSTRABERGS EBA HRAUN FYLLINGU AD SÖKKLUM OG UNDIR BOTNPLÖTUR KEMUR MALARFYLLING

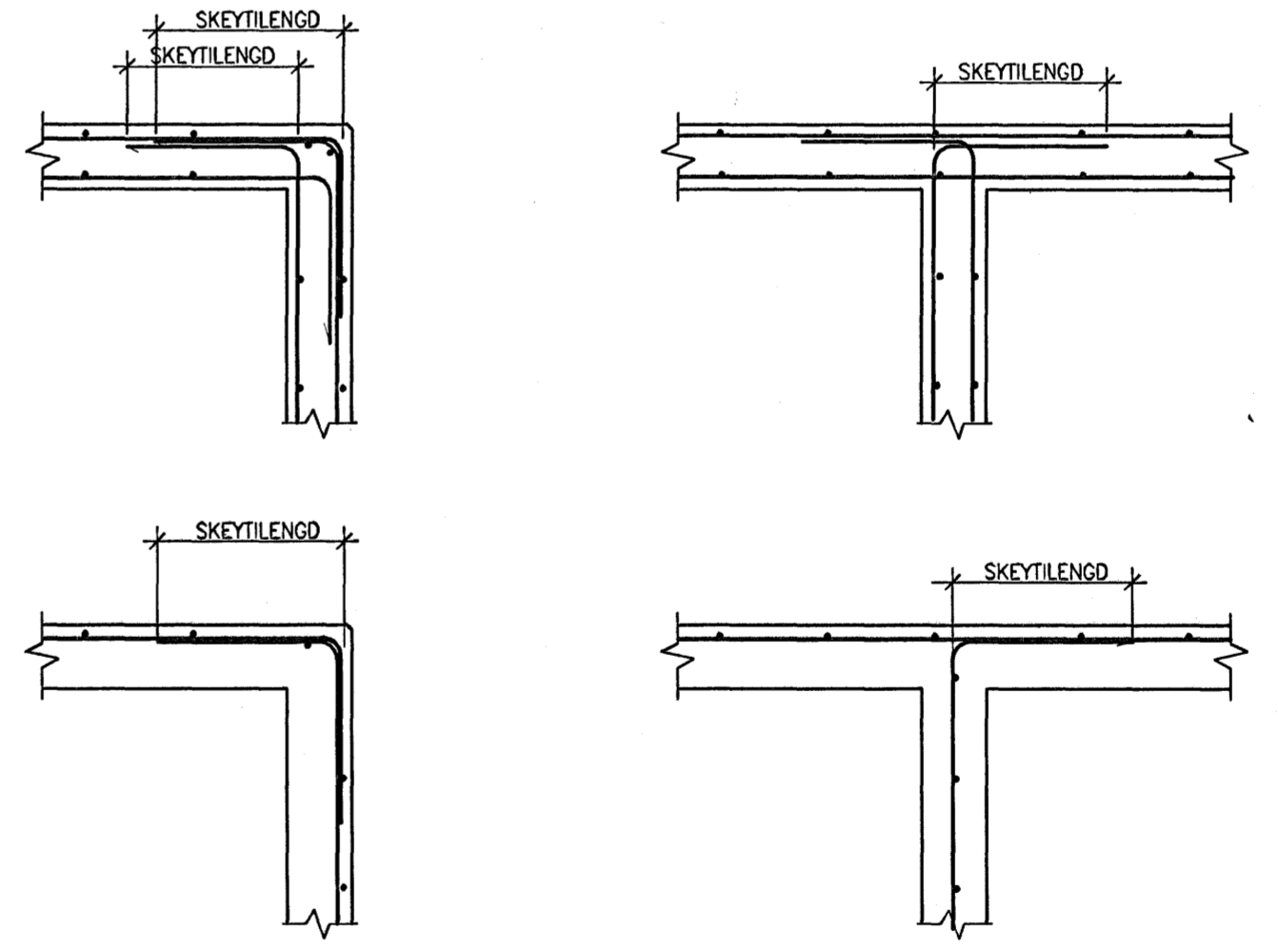
STENSTEYPA:
UNDIRSTÖÐUR OG BOTNPLATA: VEGGR, STIGAR OG PLÖTUR: BROTDÖLSFLOKKUR S 250. C25/30 SEMENTSMAGN 300 KG/M3.
LOFT 5 - 6 %
V/S = 0.55
SIGMÁL 8 - 10 CM.

BENDISTÁL:
K = KAMBSTÁL, FLOTSPEMNA 500 N/MM2.
SKEYTILENGD K10 ER 500 MM.
SKEYTILENGD K12 ER 600 MM.
SKEYTILENGD K16 ER 800 MM.
STEYPUHULA Í JÖRÐ ER 50 MM VEGGR OG PLÖTUR 25 MM.
EF HÆÐ UNDIRSTÖÐU FER YFIR 1500 MM, DÁ SKAL SETJA ENFALDA JÄRNAGRIND K10 c/c 250 Í HANA VÍÐ ÖLL ÖP SKAL SETJA 2K12 OG SKULU PAU NA MÍNNEST 600 MM UPPEFYRIR BOTNPLÖTU DEILJÄRN ERU K10 c/c 250 MM SÉ EKKI ANNAD TEKID FRAM.

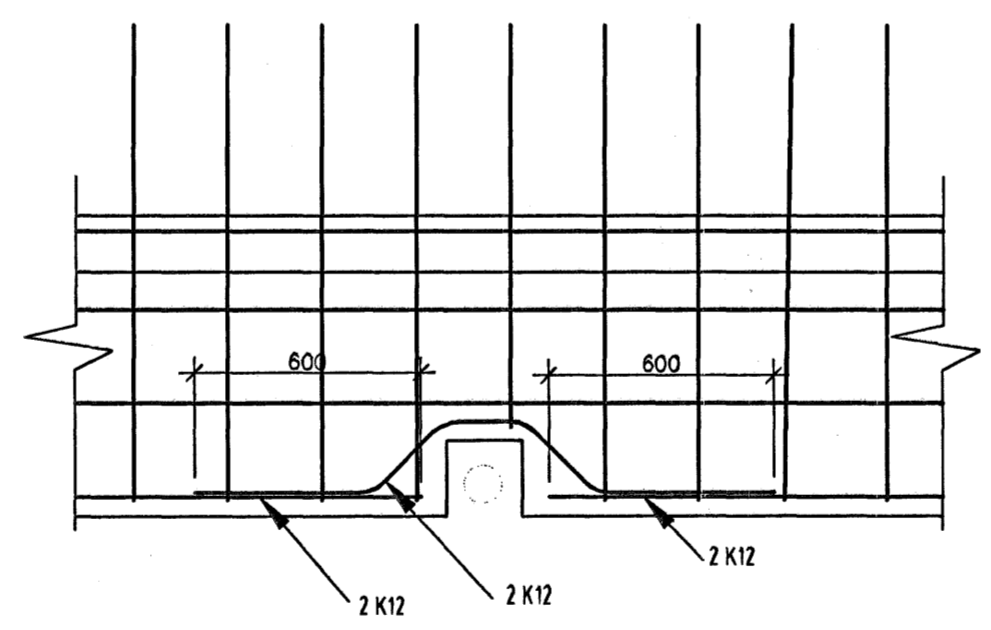
STEYPUHULA JÆRNA:
38 MM Í VEGGJAM OG 25 MM Í PLÖTUM, 50 MM Í UNDIRSTÖÐUM

SNIDTÁKN:
NÚMER SNIDS → 23
NÚMER TEKNINGAR, SEM SNID ER SÝNT Á → 801

Almenn bending horna



Almenn bending við gat gegnum neðribrún sökkla



GÖT Í BOTNPLÖTU OG UNDIRSTÖÐUR ERU TÁKNUD MED SKÁSTRÍKUN.

SKYGGT SVÆÐI Á GRUNNMYND TÁKNAR VEGG / SÖLU FYRIR OFAN UNDIRSTÖÐU OG SKULU JÄRN FRÁ UNDIRSTÖÐUM KOMA DÁR UPP.

Byggingafréttir Hafnarjardis
Algrætt bær
10 APR. 2006
VPS

Breyt 30.03.2006 / Kóð tekið úr. Steypir verða þverveggir í stað sléttu ramma.

Agúst Birgisson ehf. verk: **Rauðhella 11**

Telkistofa kt. 631298-3979 Hafnarhöll
Bajarland 14 201 Kópavog agust@lehof.is efni: Burðarvirk: Snid í undirstöður og skýringar
sími 888 2220 / 894.7997 fax 688 2227
Agúst Birgisson tekið ábyrgð kt. 160557-4199 mælikv. 1/20 daga: 01.09.2005
Hannað: AB teikning nr. B-02