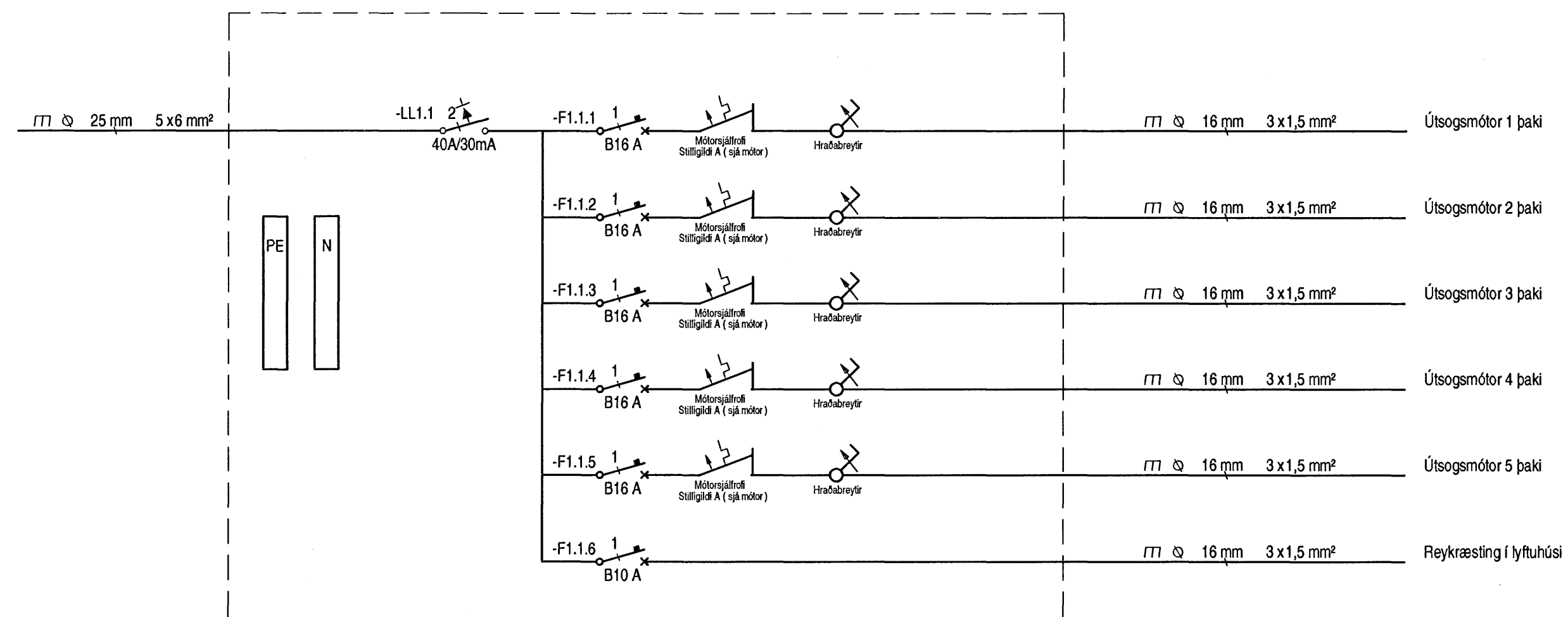
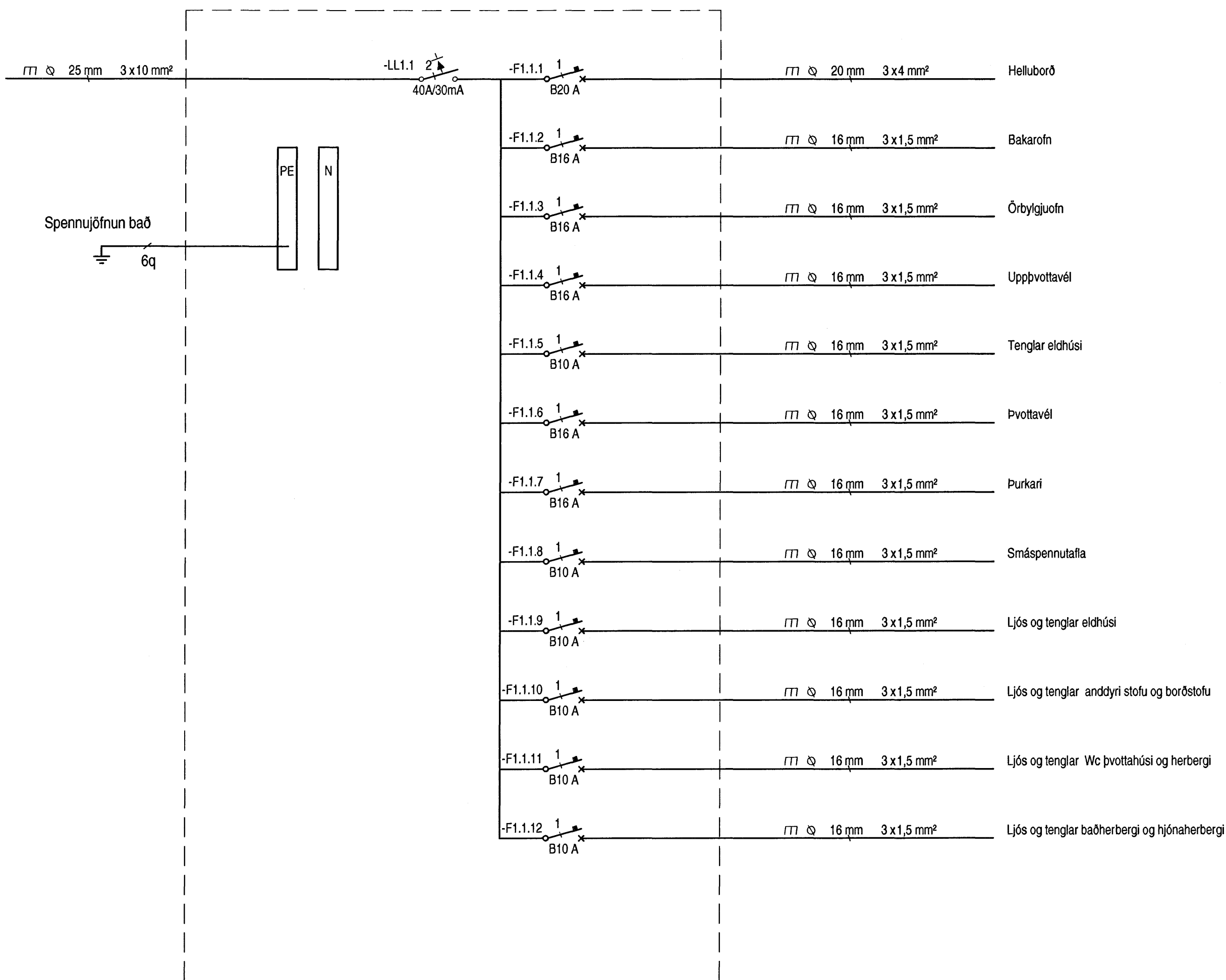


Íbúðanr.	Töfluheiti
06-03	T6.3
05-03	T5.3
04-03	T4.3
03-03	T3.3
02-03	T2.3

Greinatafla T6.0 sameign 6 hæð



Hönnuður:
Gunnar E Sverrisson
Yfirfarð:
.....
Samþykkt: Davíð Stórasón *DS* kt: 100356-3339

Breytingar:
.....
.....
.....
.....
.....
.....
.....

Aðalhönnuður: *Þrángunnur*

Fjölþýlishús
Skipalón 22
220 Hafnarfirði

Einlínunmynd
Greinatöflur íbúðum og sameign 6.hæð
Mkv:



VERKFRÆÐISTOFA

Grensásvegur 3
108 Reykjavík
Sími 520 9900
Fax 520 9901
www.rts.is

BS EN ISO 9001:2000



FS 88744

83-1840-1-

xx1104

A

05.04.2006

